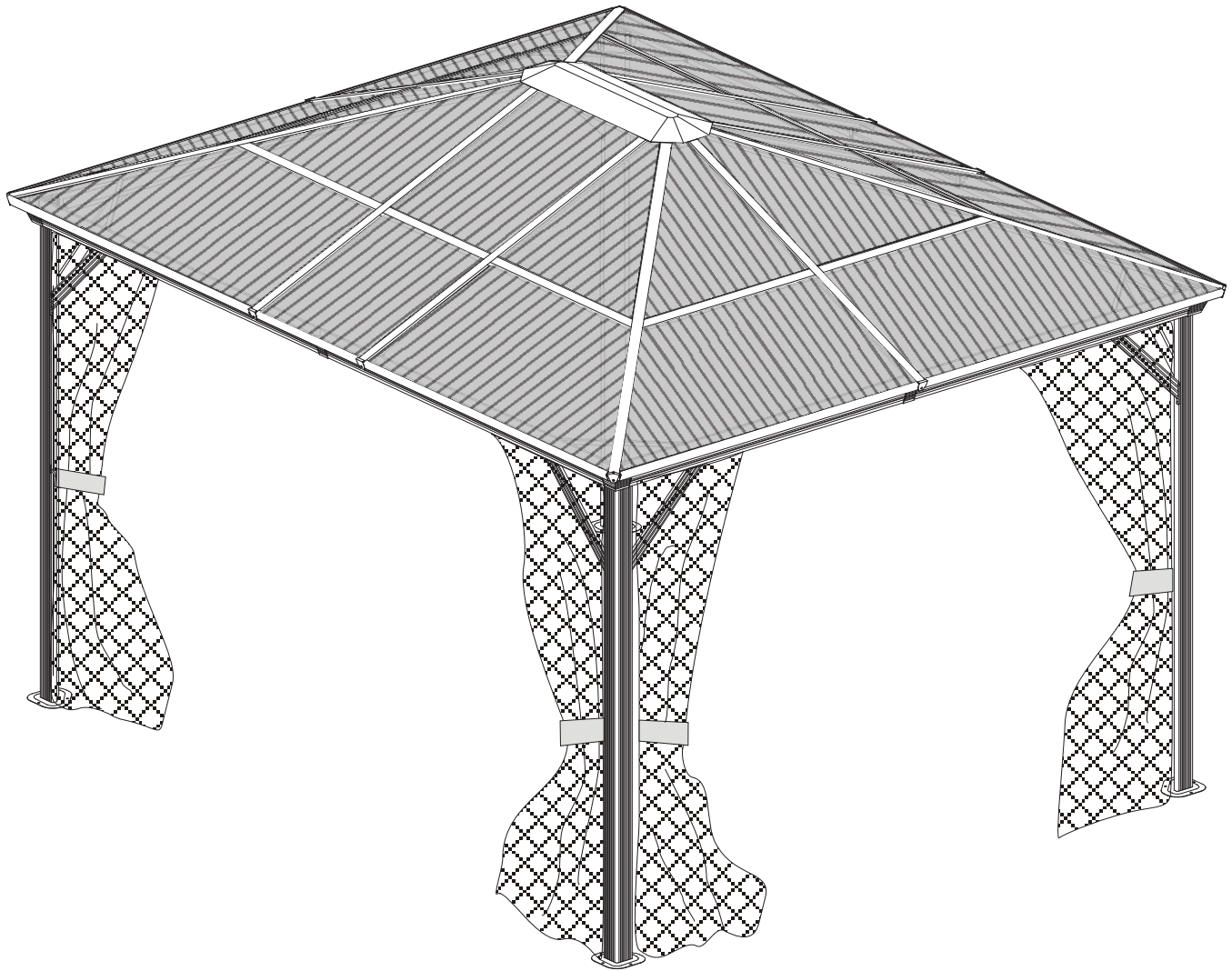


SOJAG ■ I

produits saisonniers • seasonal products



Assembly Manual

Sunshelter 10 x 14 ft.

Exact dimension of the roof, corner-to-corner: 116.4 x 166.6 inch
Min. dimension required for the base: 113.9 x 163.3 inch

Aufbauanleitung

Pavillon Verona 10x14 300 x 422 cm

Maße Dach : 295,5 x 423 cm
minimale Fundamentmaße : 289,2 x 415 cm

IMPORTANT

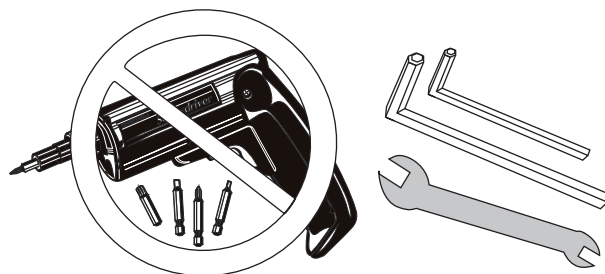
Read the owner's manual PRIOR
to start assembly the product.

The unit must be anchored using the
appropriate screws based on the flooring
which it is being anchored to (not included).

WICHTIG

Bitte lesen Sie sich die Anleitung
vor dem Aufbau sorgfältig durch.

Dieses Produkt muss zwingend mit
Schrauben (nicht mitgeliefert) am Boden
befestigt werden.





HARDWARE KIT

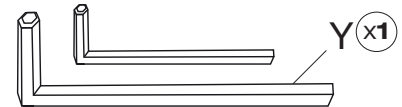
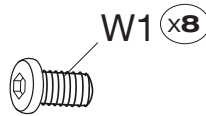
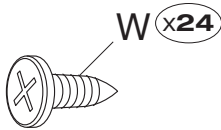
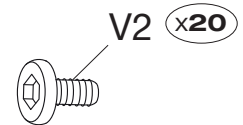
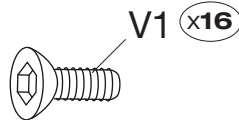
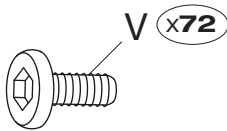
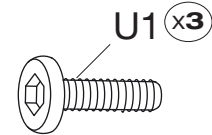
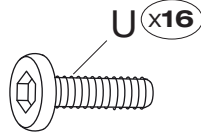
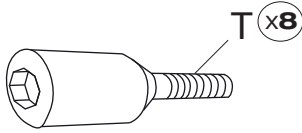
BEFESTIGUNGSMATERIAL

NOTE:

Parts not shown to actual size and not to scale.

HINWEIS:

Bestandteile nicht in Originalgröße/Maßstab dargestellt.



Item	Description	Qty
T	M6X12 Screws	8
U	M6X20 Screws	16
U1	M6X25 Screws	3
V	M6X16 Screws	72
V1	M6X15 Screws	16
V2	M6X12 Screws	20
W	St4X15 Screws	24
W1	M6X12 Screws	8
Y	Allen Key	1

Teil	Description	Anz.
T	Schraube M6X12	8
U	Schraube M6X20	16
U1	Schraube M6X25	3
V	Schraube M6X16	72
V1	Schraube M6X15	16
V2	Schraube M6X12	20
W	Schraube St4X15	24
W1	Schraube M6X12	8
Y	Sechskantschlüssel	1

PARTS LIST

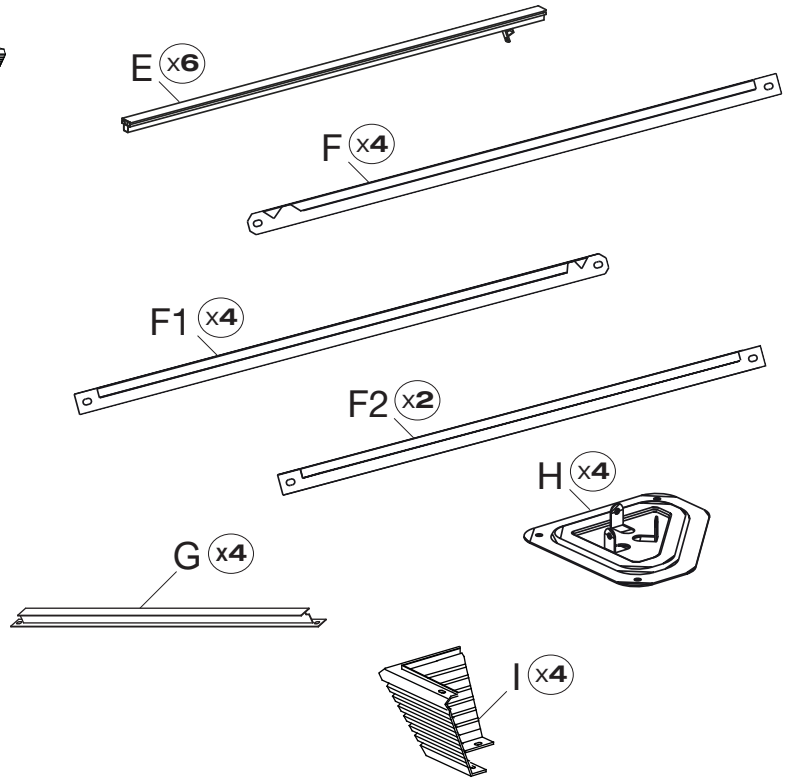
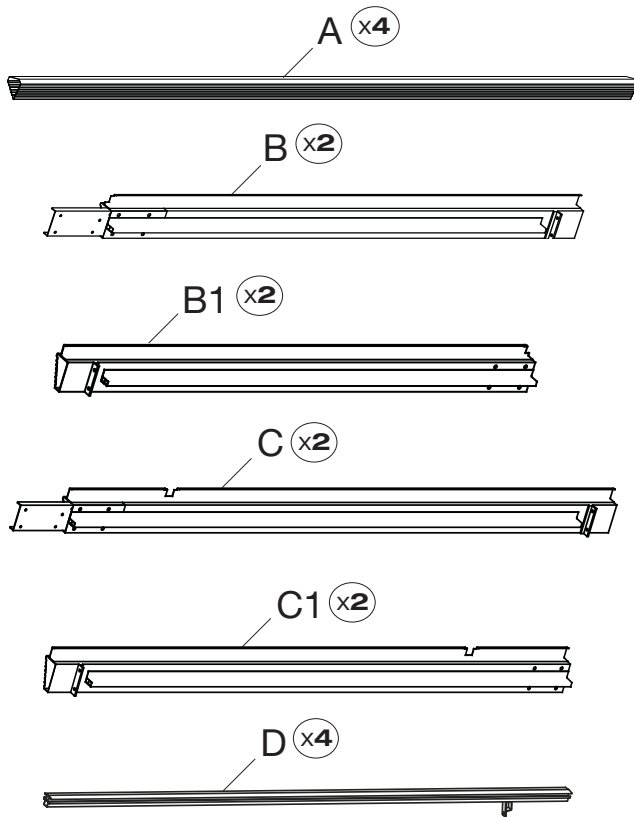
TEILELISTE

NOTE:

Parts not shown to actual size and not to scale.

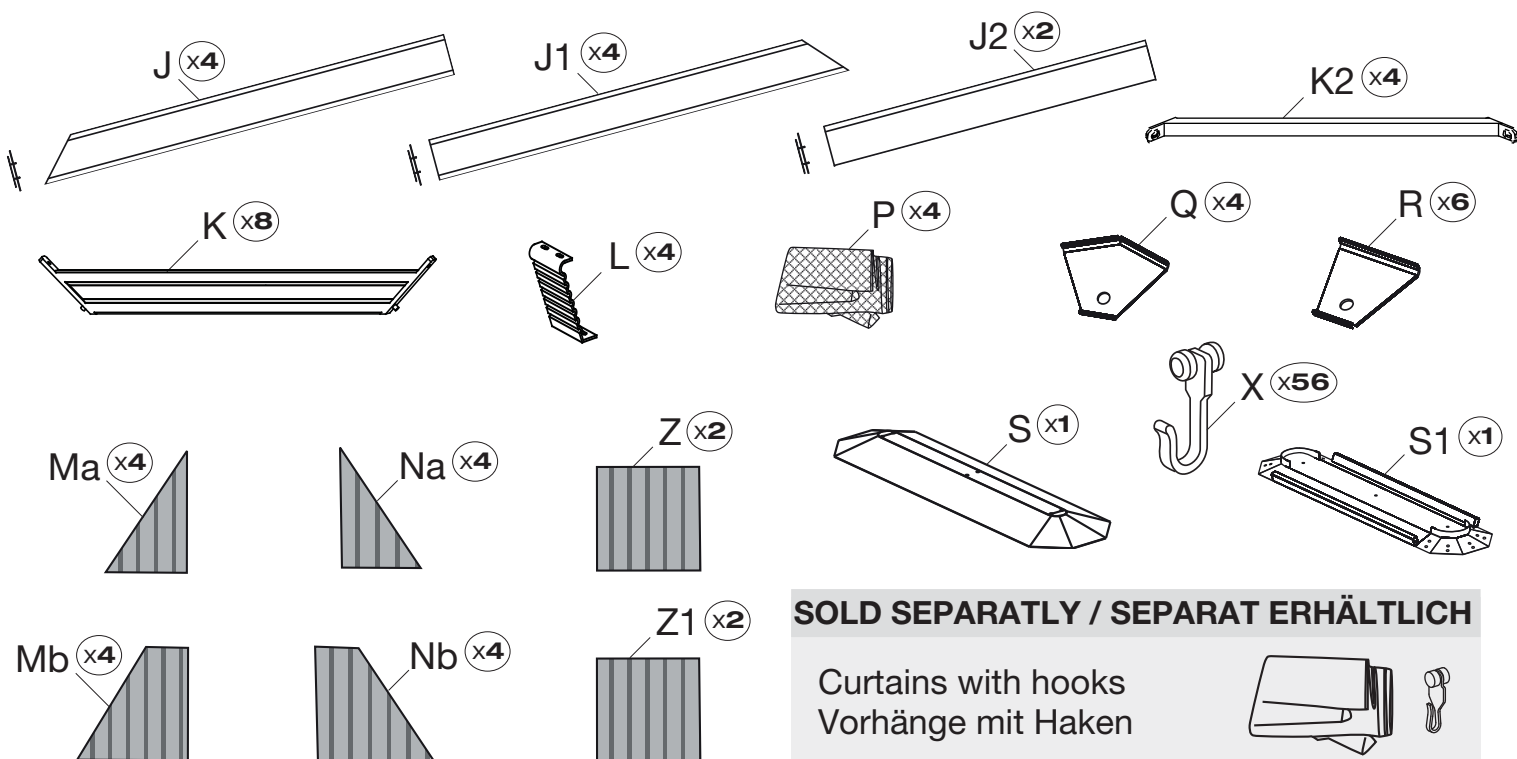
HINWEIS:

Bestandteile nicht in Originalgröße/Maßstab dargestellt.



Item	Description	Qty
A	Column	4
B	Short Ogee	2
B1	Short Ogee	2
C	Long Ogee	2
C1	Long Ogee	2
D	Corner Roof Bar	4
E	Middle Roof bar	6
F	Finishing Roof Side Structure	4
F1	Finishing Roof Side Structure	4
F2	Finishing Roof Side Structure	2
G	Solidifying Bar	4
H	Base	4
I	Corner Cover	4

Teil	Beschreibung	Anz.
A	Pfosten	4
B	Dachträger Kurz	2
B1	Dachträger Kurz	2
C	Dachträger Lang	2
C1	Dachträger Lang	2
D	Dachstrebe Ecke	4
E	Dachstrebe Mitte	6
F	Abschlussleiste Links	4
F1	Abschlussleiste Rechts	4
F2	Abschlussleiste Mitte	2
G	Dachstützstrebe Mit.	4
H	Pfostenplatte	4
I	Eckabdeckung	4



SOLD SEPARATLY / SEPARAT ERHÄLTlich

Curtains with hooks
Vorhänge mit Haken



Item	Description	Qty
J	Left Roof Support Bar	4
J1	Right Roof Support Bar	4
J2	Middle Roof Support Bar	2
K	Solidifying Bar	8
K2	Solidifying Bar	4
L	Joint Cover Plate	4
Ma	Left Roof Panel (upper)	4
Mb	Left Roof Panel (lower)	4
Na	Right Roof Panel (upper)	4
Nb	Right Roof Panel (lower)	4
P	Mosquito Netting	4
Q	Corner Finishing End	4
R	Finishing End	6
S	Outside Roof Connector	1
S1	Inside Roof Connector	1
X	Hook	56
Z	Middle Roof Panel (upper)	2
Z1	Middle Roof Panel (lower)	2

Teil	Beschreibung	Anz.
J	Dachverstärkungsstrebe Links	4
J1	Dachverstärkungsstrebe Rechts	4
J2	Dachverstärkungsstrebe Mitte	2
K	Diagonalstrebe	8
K2	Diagonalstrebe	4
L	Mittelabdeckung	4
Ma	Dachplatte Links Oben	4
Mb	Dachplatte Links Unten	4
Na	Dachplatte Rechts Oben	4
Nb	Dachplatte Rechts Unten	4
P	Moskitonetz	4
Q	Abschlusskappe Ecke	4
R	Abschlusskappe Mitte	6
S	Firstabdeckung Außen	1
S1	Firstabdeckung Innen	1
X	Haken	56
Z	Dachplatte Mitte Oben	2
Z1	Dachplatte Mitte Unten	2

IMPORTANT:

Always install the sun shelter on a level platform, wood or concrete.

WICHTIG:

Das Produkt muss auf einer ebenen Fläche montiert werden.

Step 1

1.1 Install the column (A) on the base (H) using the screws (V).

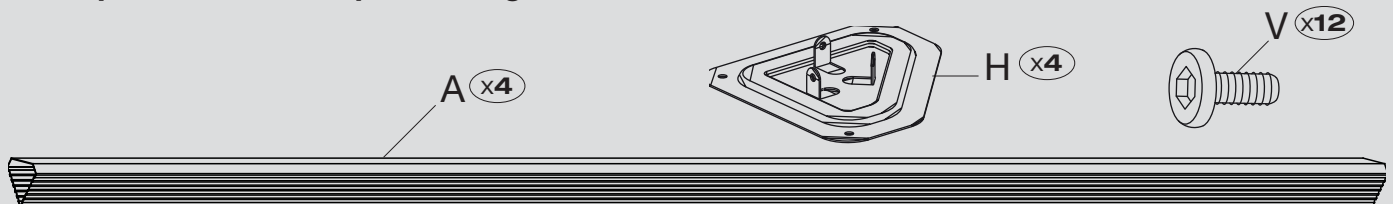
Repeat for all four columns (A).

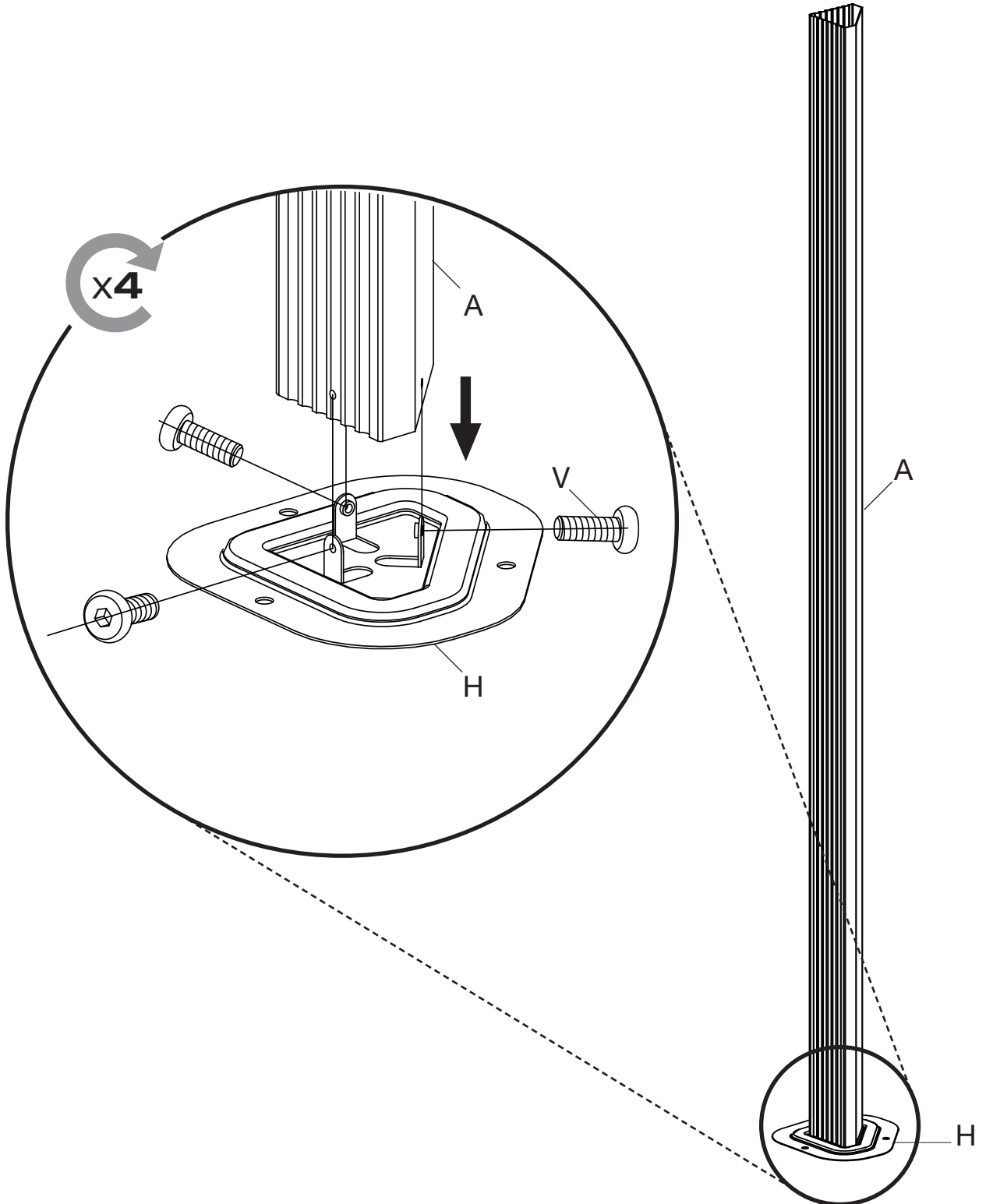
Schritt 1

1.1 Befestigen Sie den Pfosten (A) auf der Pfostenplatte (H) mit den Schrauben (V).

Wiederholen Sie diesen Schritt mit allen Pfosten (A).

Parts required for this step / Benötigte Teile:





Process with this step only if you have the optional curtains and/or optional mosquito nets.

CAUTION:

Ensure the tips of the hook ends point toward the inside of the sun shelter.

NOTE:

The sun shelter has double tracks for use of mosquito nettings and curtains. The curtains/netting and extra hooks are sold separately while quantity last. Hooks for curtains/netting will be placed into the back tracks following the same quantity used for the mosquito nettings

Der nachstehende Schritt ist nur erforderlich, sofern Sie Vorhänge/ Moskitonetze erworben haben.

ACHTUNG:

Stellen Sie sicher, dass die Enden der Haken nach Innen zeigen.

HINWEIS - OPTIONALE VORHÄNGE/MOSKITONETZ

Die Pavillons sind mit einer Schiene für eine gleichzeitige Nutzung von Vorhängen sowie Moskitonetzen ausgestattet. Die Haken für die Vorhänge kommen immer zur Außenseite, die Haken für das Moskitonetz nach Innen. Beide Produkte nutzen die gleiche Anzahl an Haken.

Step 2

- 2.1 Insert 6 hooks (X) into the first track found on the ogee (B) and 6 hooks (X) into the first track found on the ogee (B1) by sliding them into the track.
- 2.2 Insert 8 hooks (X) into the first track found on the ogee (C) and 8 hooks (X) into the first track found on the ogee (C1) by sliding them into the track.

Schritt 2

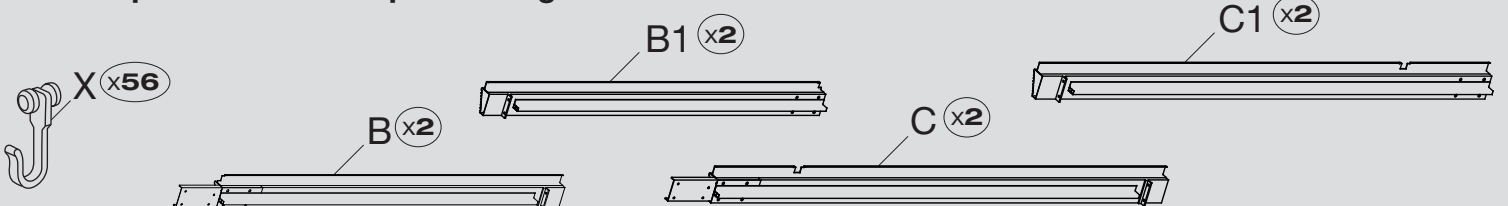
- 2.1 Schieben Sie jeweils 6 Haken (X) in die vordere Schiene der Dachträger Kurz (B & B1) ein.
- 2.2 Anschließend schieben Sie jeweils 8 Haken (X) in die vordere Schiene der Dachträger Lang (C & C1) ein

SOLD SEPARATLY / SEPARAT ERHÄLTLICH

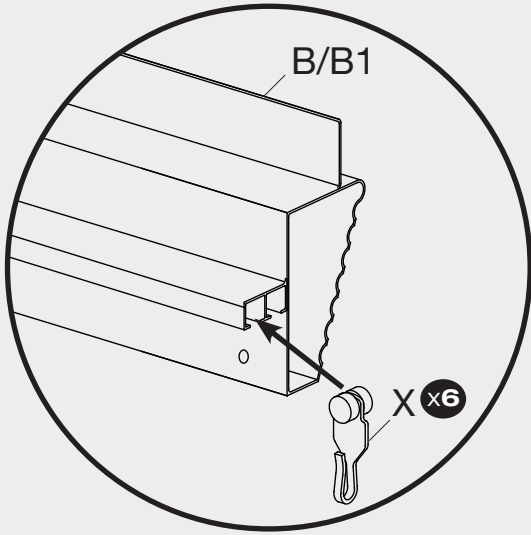
Curtains with hooks
Vorhänge mit Haken



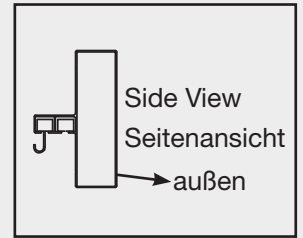
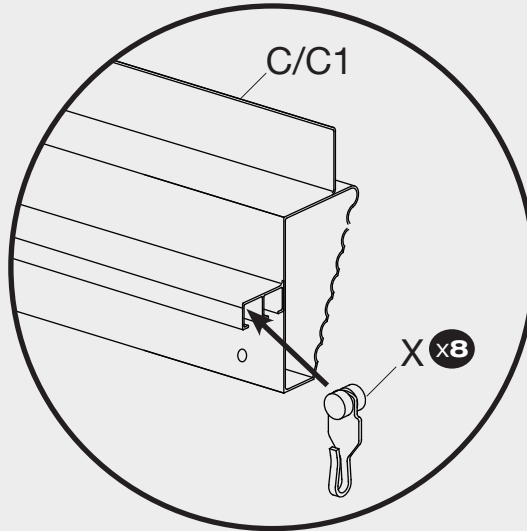
Parts required for this step / Benötigte Teile:



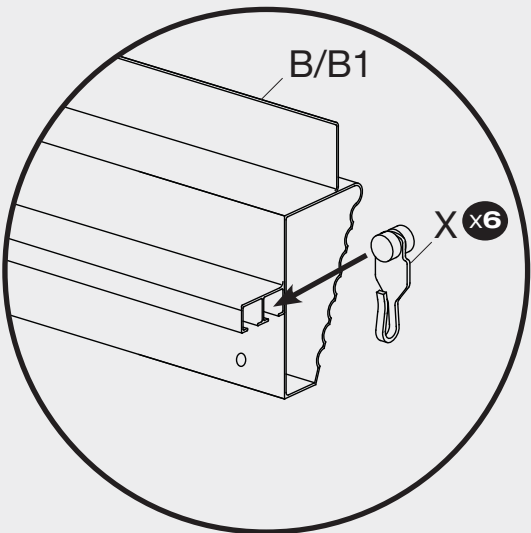
NETTING / MOSKITONETZ



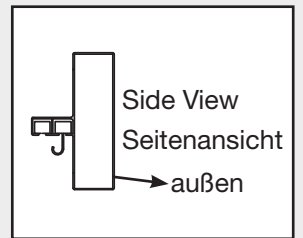
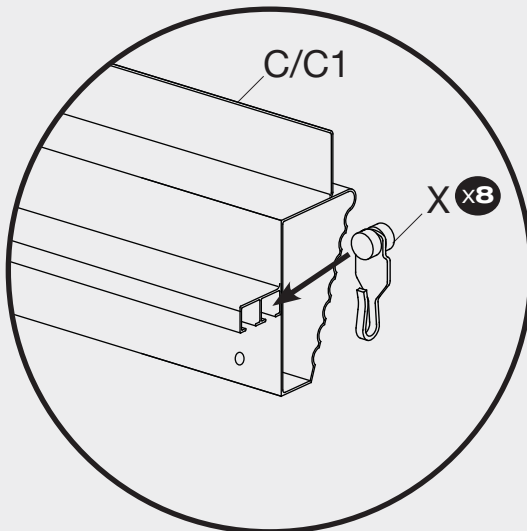
x2



OPTIONAL CURTAINS / OPTIONALE VORHÄNGE



x2



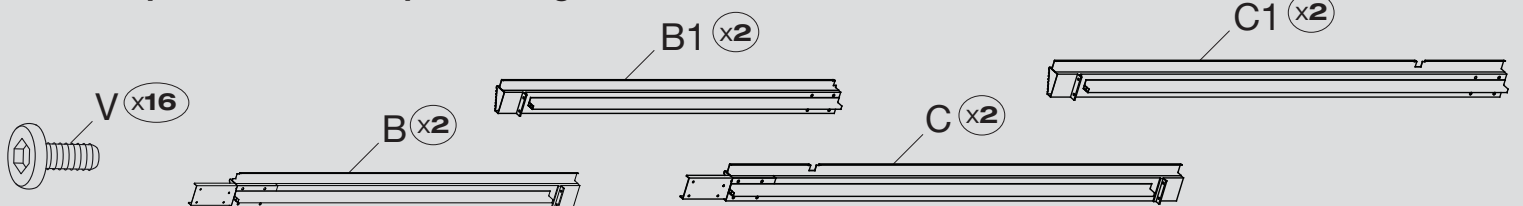
Step 3

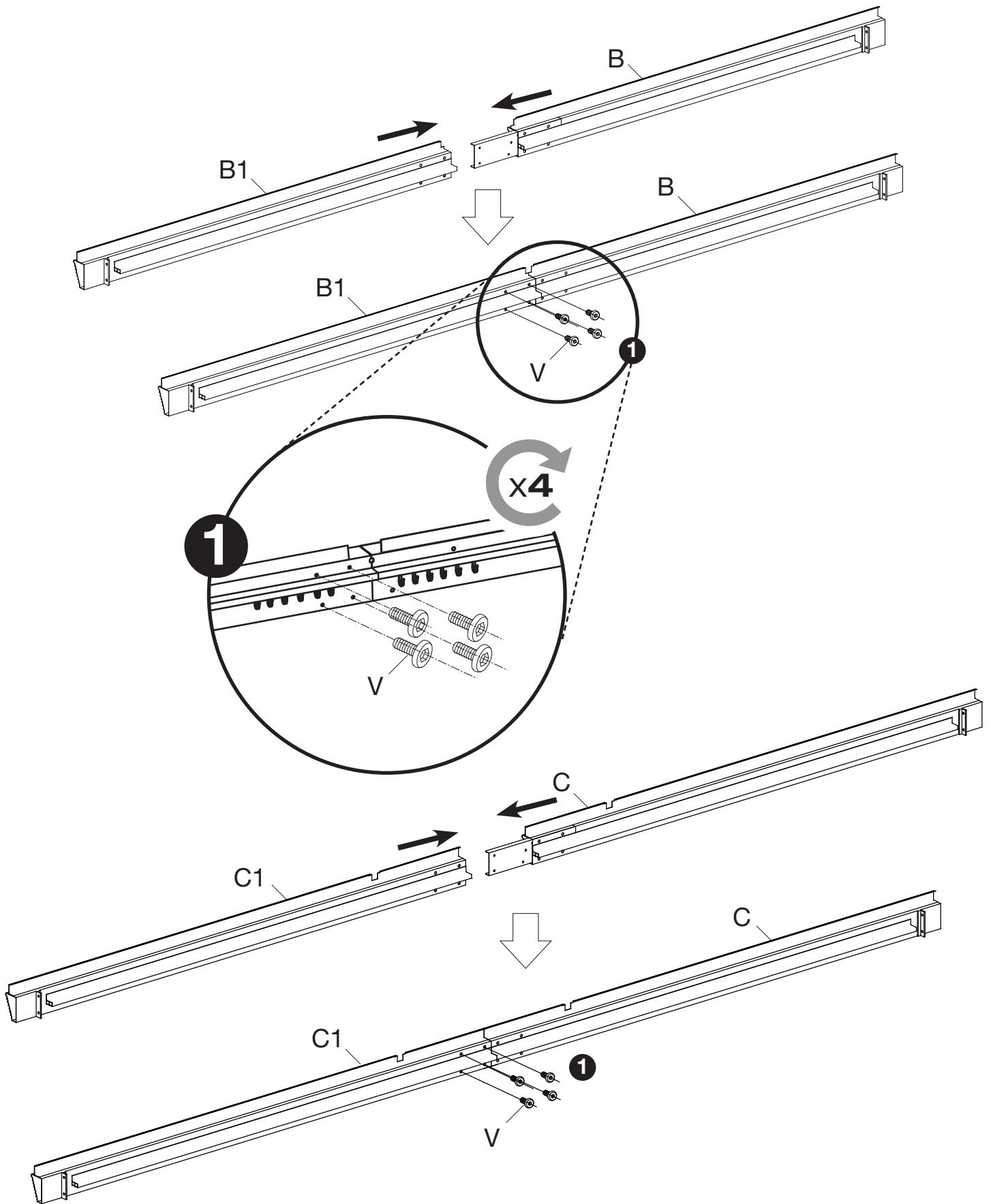
- 3.1 Slide the long ogee (C) into the long ogee (C).
 - 3.2 Slide the short ogee (B) into the short ogee (B1).
 - 3.3 Attach the long ogee (C) to the long ogee (C1) using 4 screws (V).
 - 3.4 Attach the short ogee (B) to the short ogee (B1) using 4 screws (V).
- Repeat for all Ogees.

Schritt 3

- 3.1 Schieben Sie den Dachträger Lang (C) in den Dachträger Lang C1).
 - 3.2 Schieben Sie den Dachträger Kurz (B) in den Dachträger Kurz B1).
 - 3.3 Verschrauben Sie die Dachträger Lang (C & C1) mit 4 Schrauben (V).
 - 3.4 Verschrauben Sie die Dachträger Lang (B & B1) mit 4 Schrauben (V).
- Wiederholen Sie diesen Schritt für alle Dachträger.

Parts required for this step / Benötigte Teile:





NOTE:

3 people are required for this step.

HINWEIS:

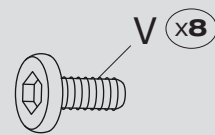
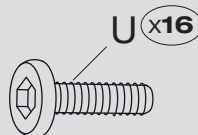
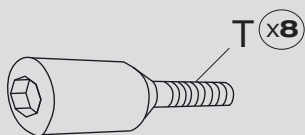
Für diesen Schritt benötigen Sie mindestens 3 Personen.

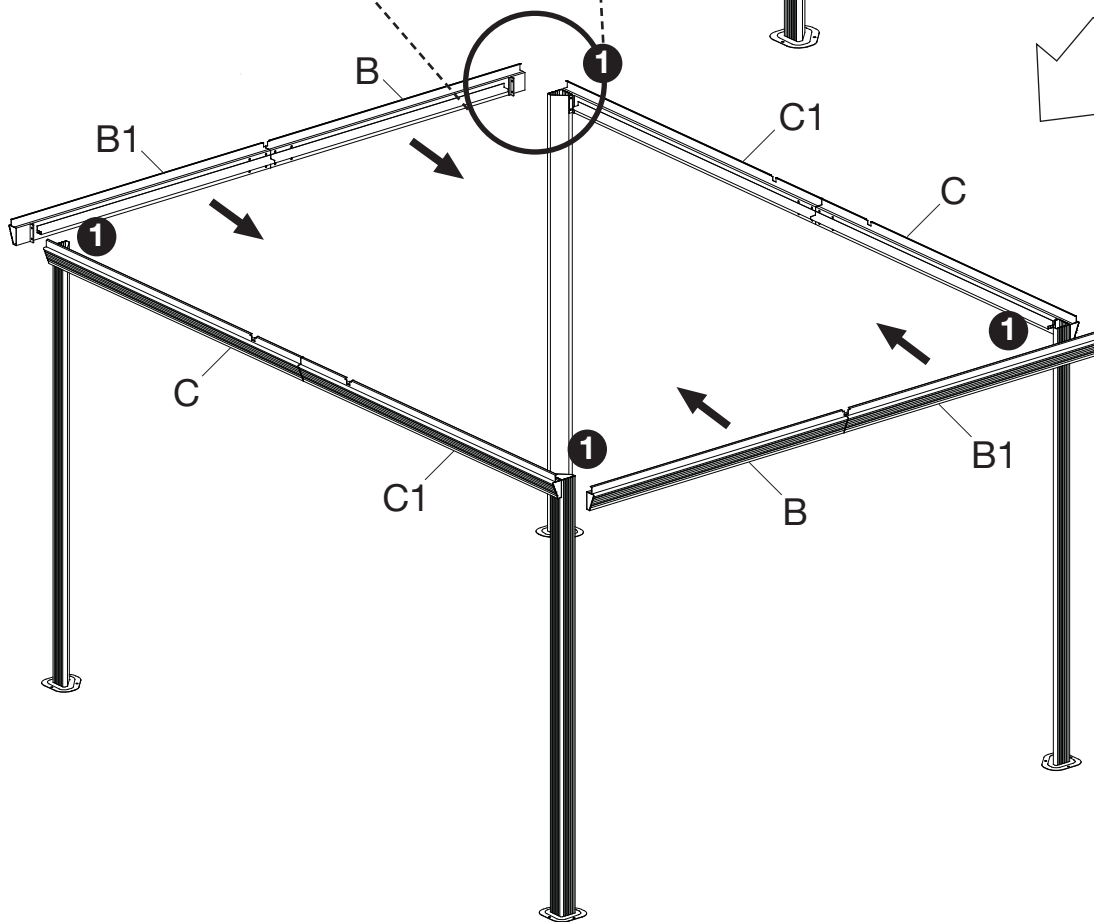
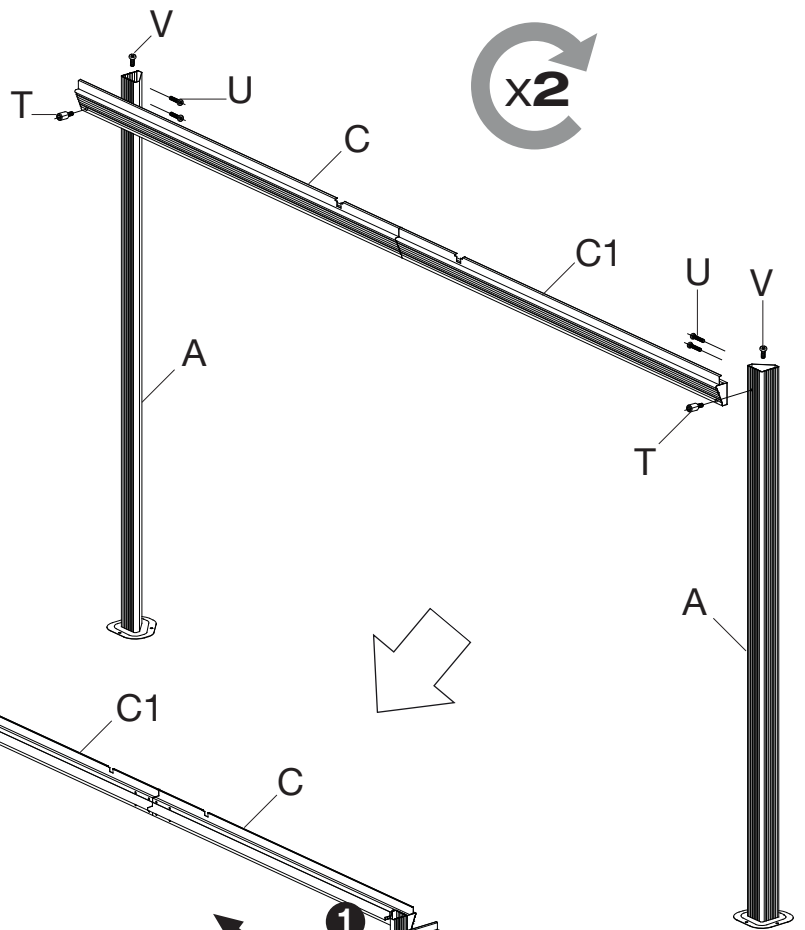
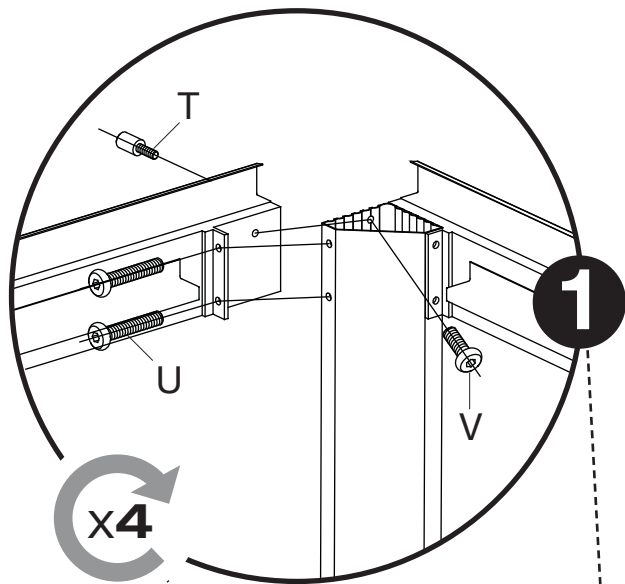
Step 4

- 4.1 Install the long ogees (C and C1) between two columns (A). Use the screws (T) on the outside of the long ogees (C and C1) and the screws (U) on the inside of the long ogees (C and C1). Finish the installation of the long ogees (C and C1) using the screws (V) from the inside of each column (A) as illustrated.
- 4.2 Install the short ogees (B and B1) between 2 columns (A). Use the screws (T) on the outside of the ogee and screws (U) on the inside of the short ogees (B and B1). Finish the installation of the short ogees (B and B1) using the screws (V) from the inside of each column (A) as illustrated.
- Repeat for the remaining ogees.

Schritt 4

- 4.1 Setzen Sie die Dachträger Lang (C+C1) am Pfosten (A) an. Befestigen Sie den Dachträger Lang von der Außenseite mit den Schrauben (T) und von der Innenseite mit den Schrauben (U). Schließen Sie die Installation ab indem Sie die Dachträger Lang der mit Schraube (V) durch die Innenseite des Pfosten fixieren.
- 4.2 Setzen Sie die Dachträger Kurz (B+B1) am Pfosten (A) an. Befestigen Sie den Dachträger Kurz von der Außenseite mit den Schrauben (T) und von der Innenseite mit den Schrauben (U). Schließen Sie die Installation ab indem Sie die Dachträger Kurz mit der Schraube (V) durch die Innenseite des Pfosten fixieren.
- Wiederholen Sie diesen Schritt bei allen Dachträgern.

Parts required for this step / Benötigte Teile:

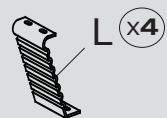
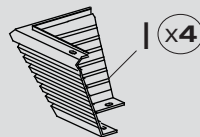
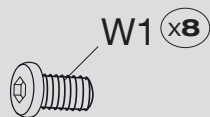
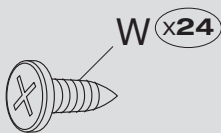


Step 5

- 5.1 Install the joint cover plates (L) using the screws (W and W1) on the joint between the ogees (B and B1) and between the ogees (C and C1).
- 5.2 Install the corner cover (I) using the screws (W) on each corner of the structure.

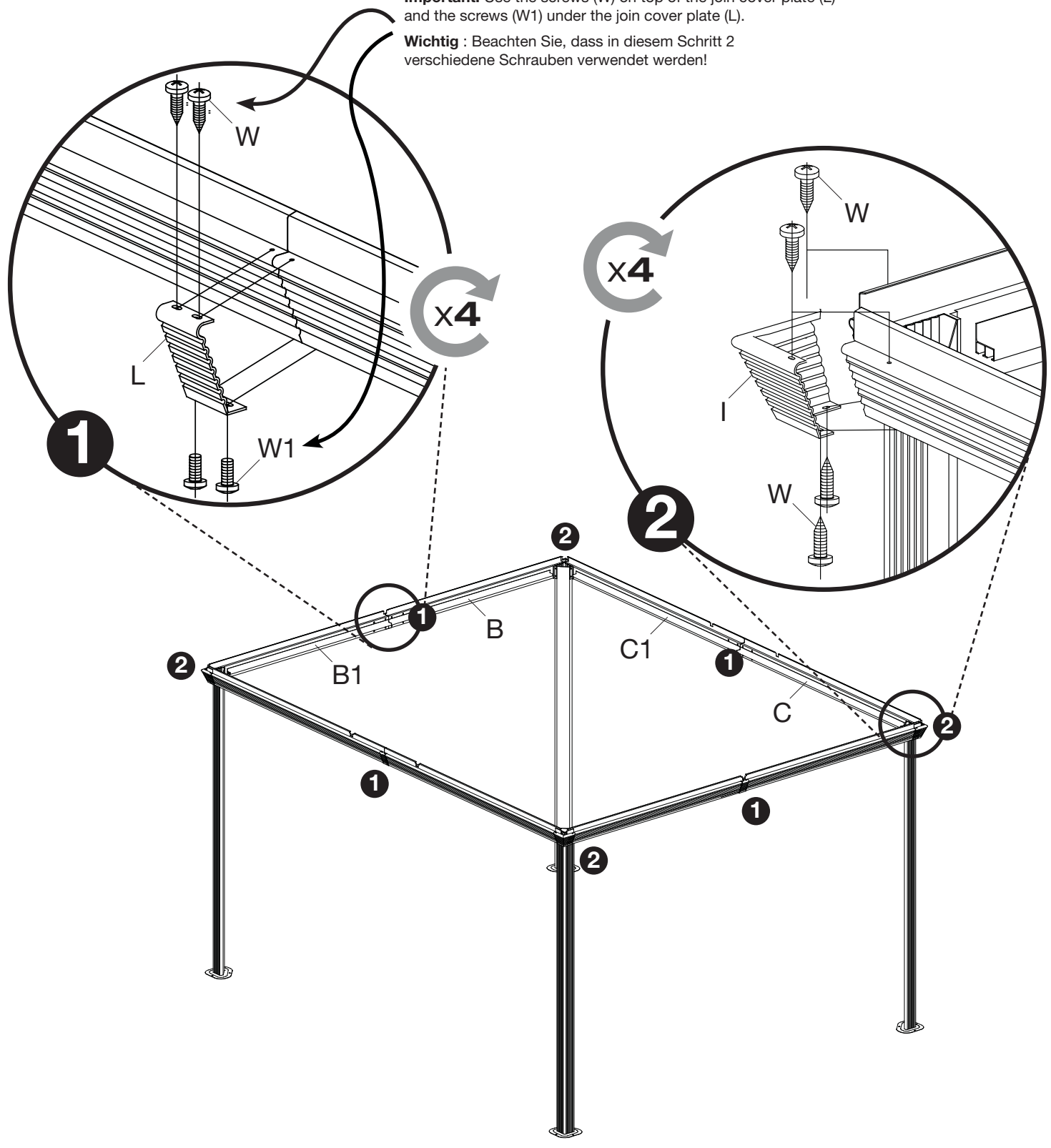
Schritt 5

- 5.1 Befestigen Sie die Mittelabdeckung (L) mit den Schrauben (W & W1) an den Verbindungen der Dachträger Kurz (B+B1) und Dachträger Lang (C+C1).
- 5.2 Befestigen Sie die Eckabdeckung (I) mit den Schrauben (W) an jeder Ecke des Produktes.

Parts required for this step / Benötigte Teile:

Important: Use the screws (W) on top of the join cover plate (L) and the screws (W1) under the join cover plate (L).

Wichtig: Beachten Sie, dass in diesem Schritt 2 verschiedene Schrauben verwendet werden!



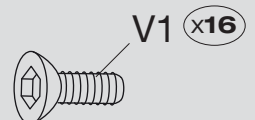
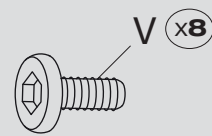
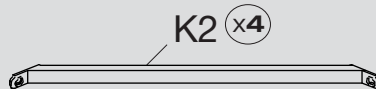
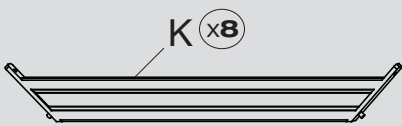
Step 6

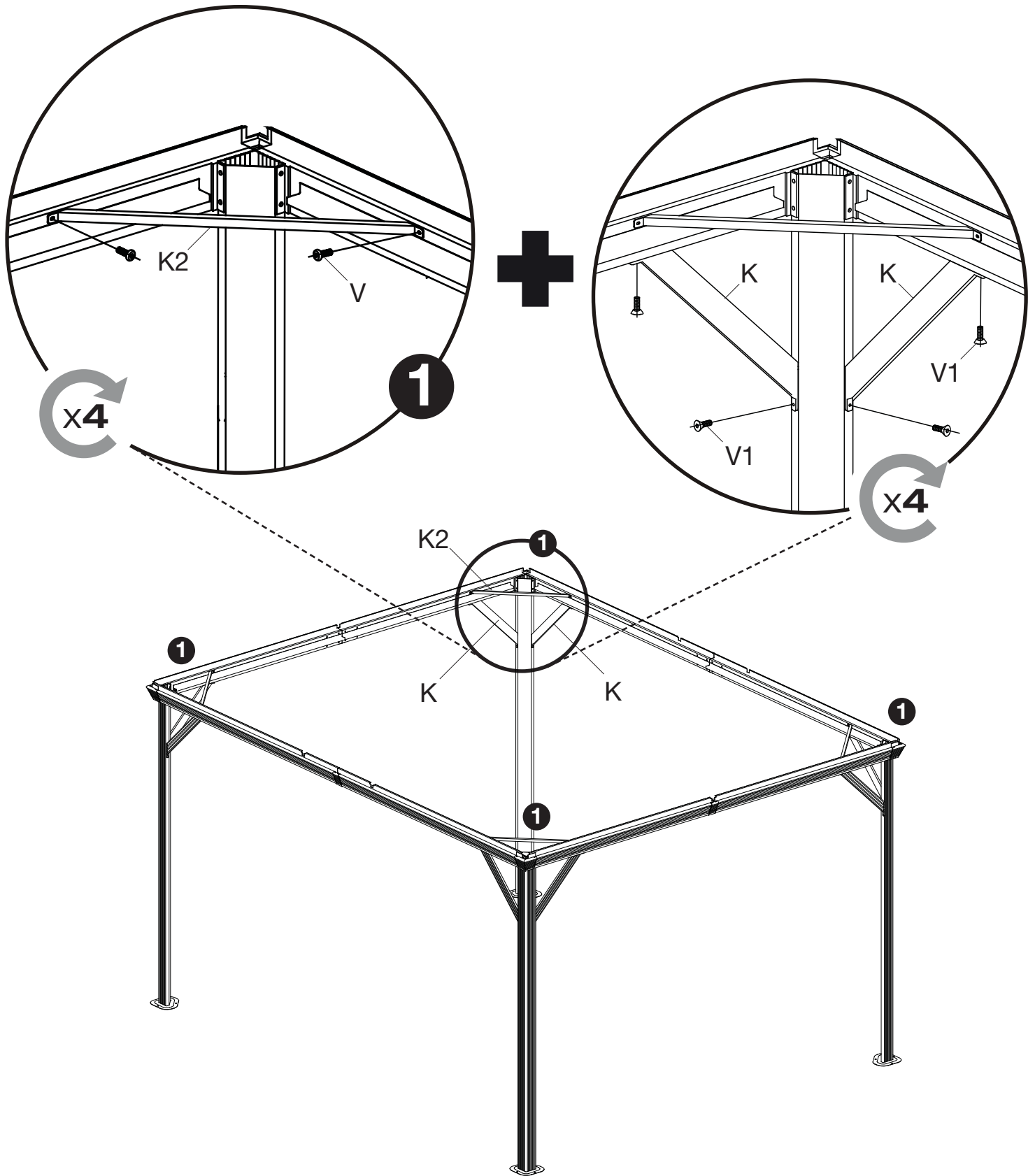
- 6.1 Attach a solidifying bar (K2) on the inside corner of the structure using the screws (V) as illustrated.
- 6.2 From the inside of the structure, attach the solidifying bar (K) to the ogee and to the column using the screws (V1) as illustrated.
- Repeat for each corner of the unit.

Schritt 6

- 6.1 Befestigen Sie die Diagonalstreben (K2) zwischen den Dachträgern mit den Schrauben (V).
- 6.2 Befestigen Sie die Diagonalstreben (K) zwischen den Dachträgern und den Pfosten (A) mit den Schrauben (V1), wie abgebildet.
- Wiederholen Sie diesen Schritt an allen Ecken.

Parts required for this step / Benötigte Teile:



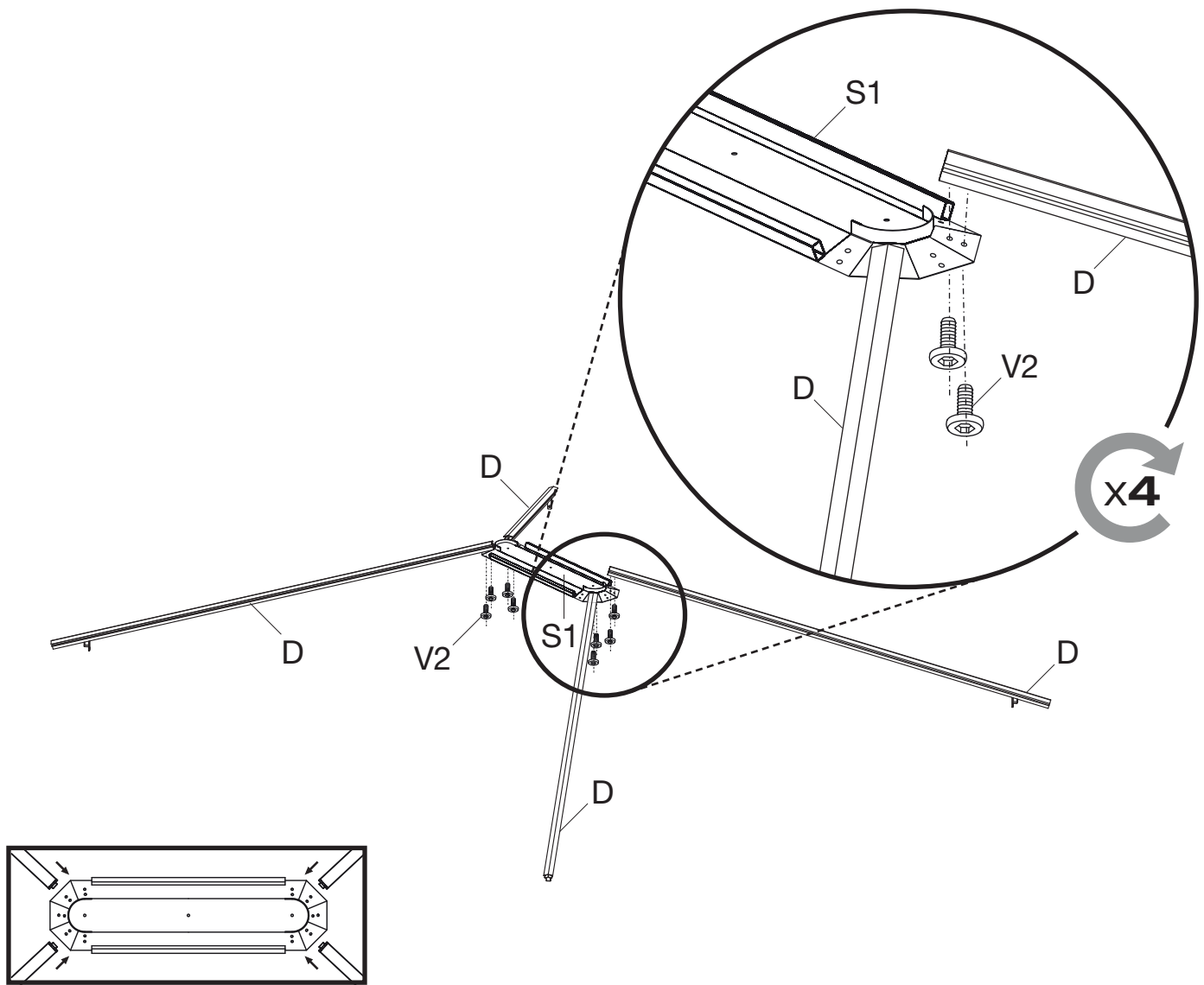


Step 7

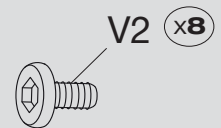
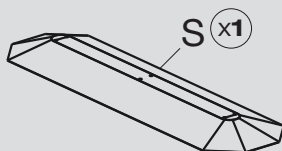
Schritt 7

7.1 Install the four corner roof bars (D) to the inside roof connector (S1) using the screws (V2).

7.1 Befestigen Sie die Dachstrebe Ecke (D) an der Firstabdeckung Innen (S1) mit den Schrauben (V2).

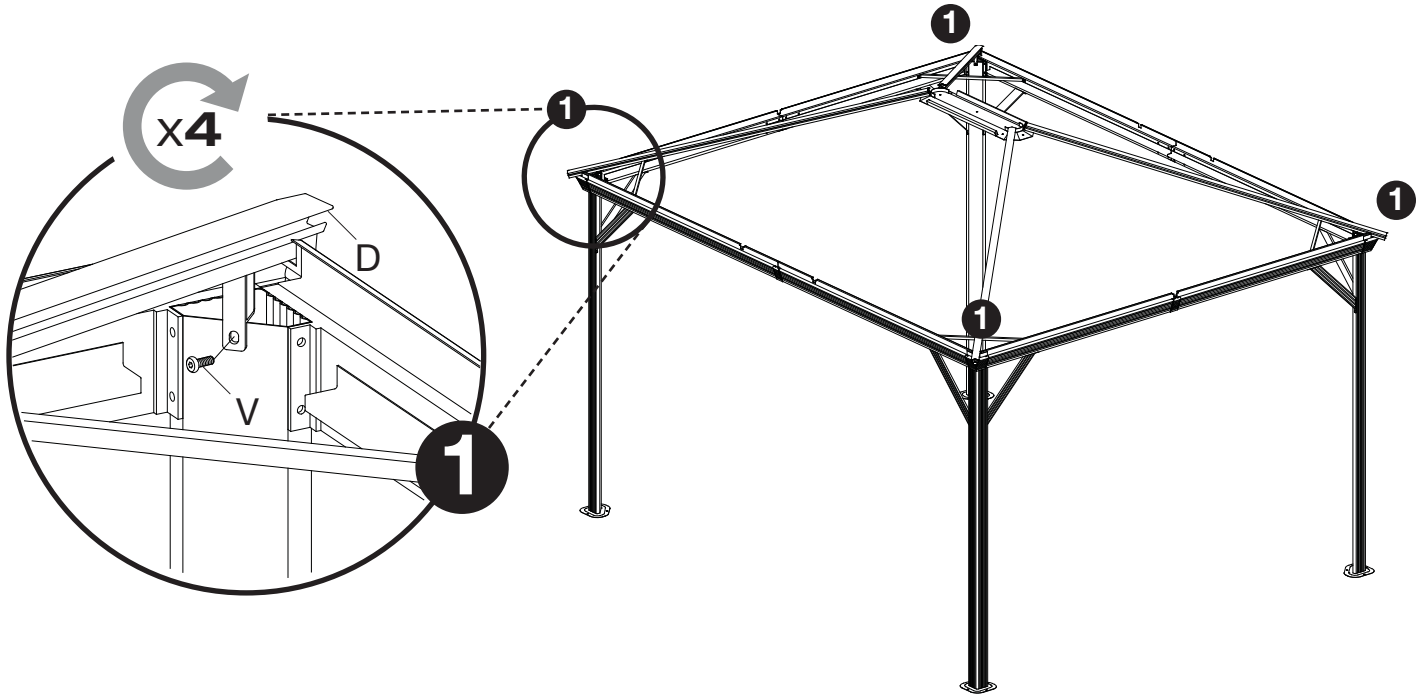
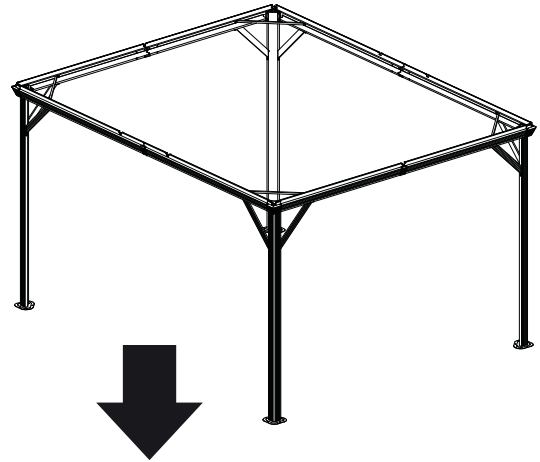


Parts required for this step / Benötigte Teile:

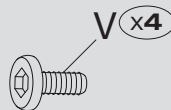


Step 8

- 8.1 Place the roof structure on top of ogees.
- 8.2 Screw the corner roof bar (D) to the column (A) using a screw (V).
- Repeat for each corner roof bars (D).



Parts required for this step / Benötigte Teile:



Step 9

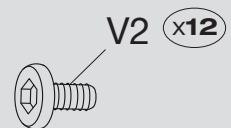
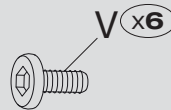
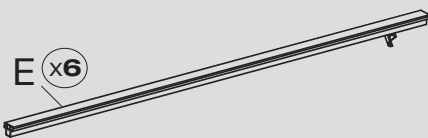
- 9.1 Attach the six roof bars (E) to the inside roof connector (S1) using the screws (V2).
- 9.2 Screw the six roof bars (E) to the eaves (B, B1, C and C1) using the screws (V).

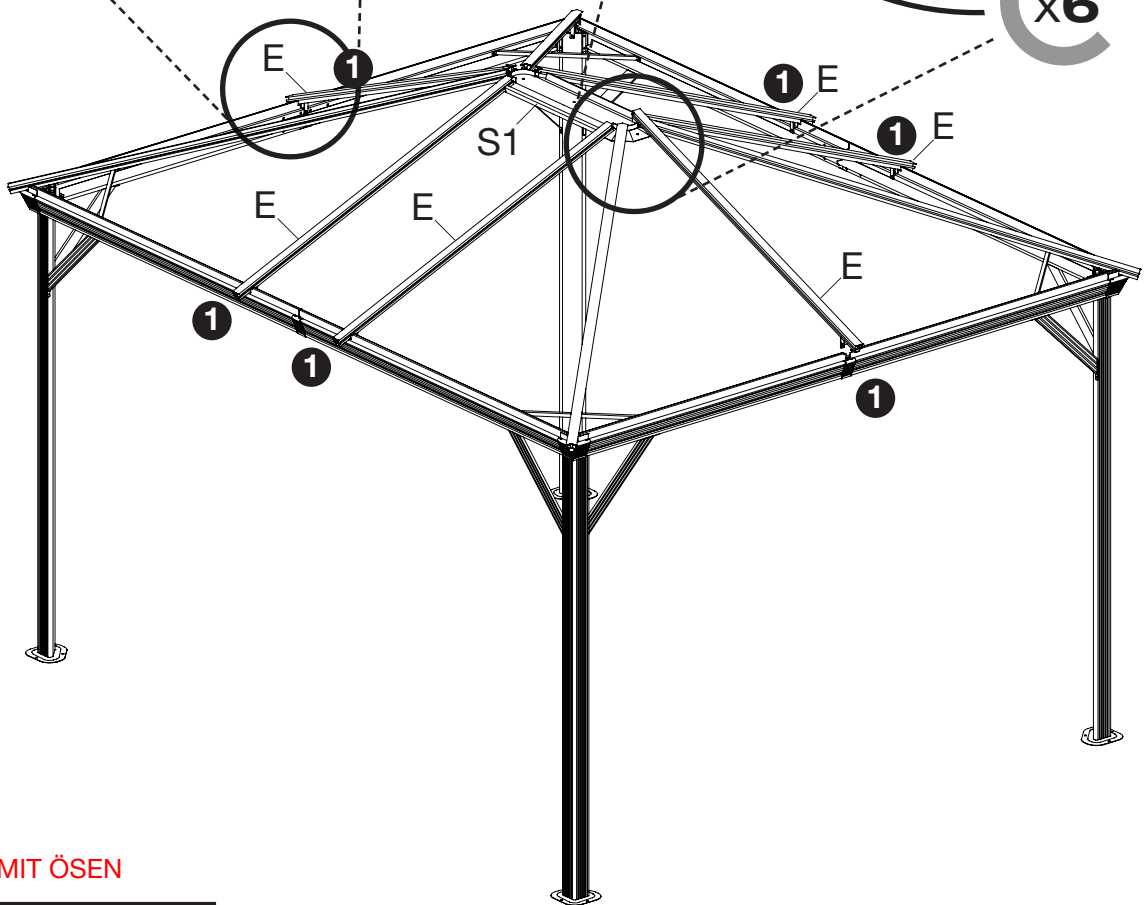
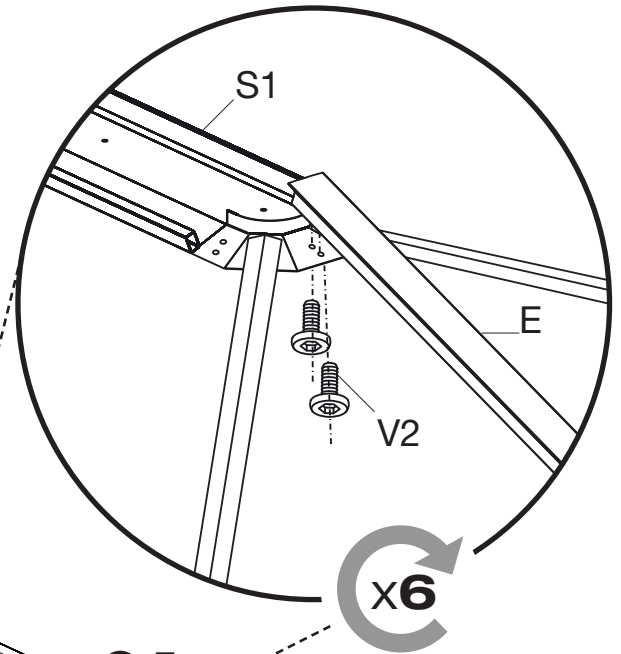
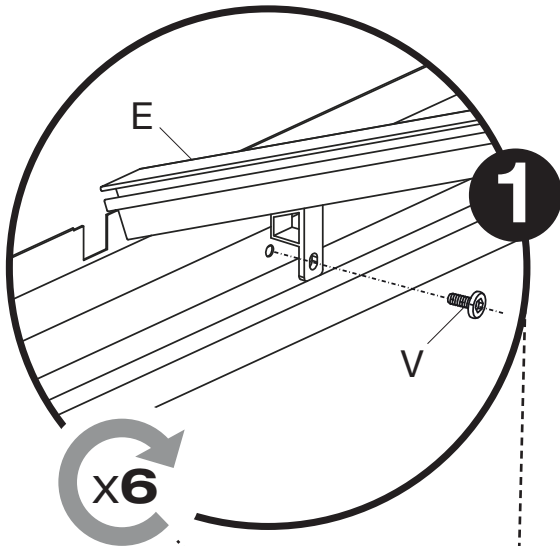
Schritt 9

- 9.1 Befestigen Sie zuerst die 6 Dachstreben Mitte (E) am Firstabdeckung Innen (S1) mit den Schrauben (V2).
- 9.2 Anschließend fixieren Sie die 6 Dachstreben Mitte (E) an den Dachträgern (B, B1, C & C1) mit den Schrauben (V).

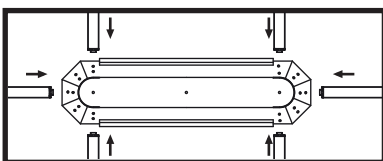
ACHTUNG: Achten Sie darauf, dass Sie an der Längsseite die Dachstreben (E) mit Ösen verbauen. An diesen Ösen verschrauben Sie im letzten Schritt 15 die Dachstützenstreben Mitte (G).

Parts required for this step / Benötigte Teile:





SEITE MIT ÖSEN



SEITE MIT ÖSEN

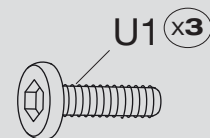
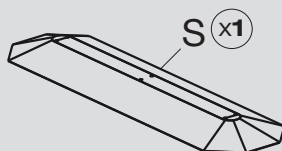
Step 10

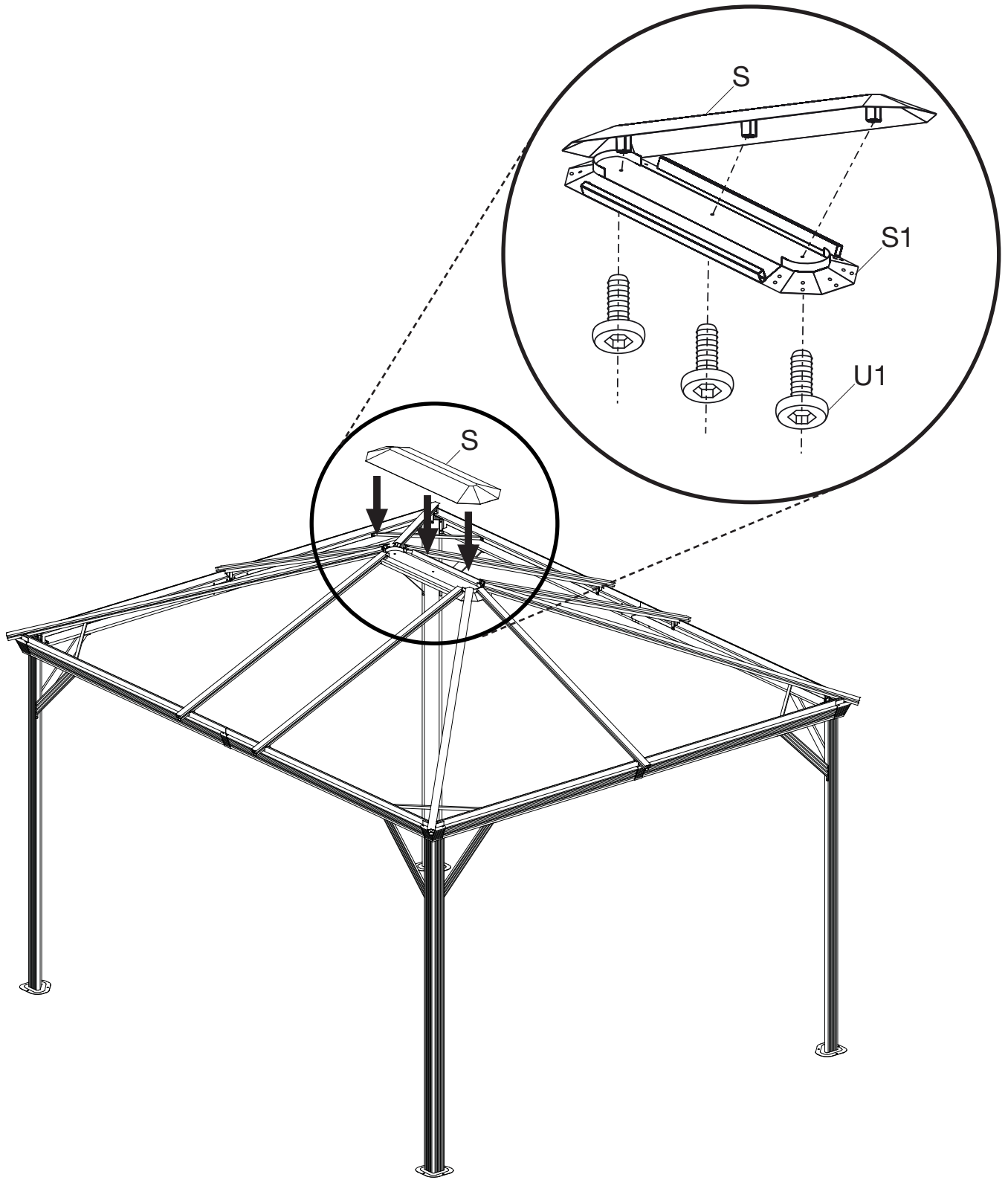
Schritt 10

10.1 Install the outside roof connector (S) to the inside roof connector (S1) using the screws (U1).

10.1 Fixieren Sie die Firstabdeckung Außen (S) mit den Schrauben (U1) an der Firstabdeckung Innen (S1)

Parts required for this step / Benötigte Teile:





CAUTION:

One side of the roof panels is UV protected. Ensure to put the UV protected side facing the sun. It is a very important procedure; if not followed as described, your roof will not be covered by the warranty.

NOTE:

The roof panels are covered with a plastic film identifying which side has a UV protector. Once the plastic film is removed it is impossible to know which side has the UV protector. We recommend removing the film one at a time just prior to installing the roof panel.

ACHTUNG :

Die UV-beständige Seite ist mit einem Aufkleber versehen. Diese Seite muss zwingend nach Außen! Entfernen Sie den Aufkleber während des Einbaus der Scheibe. Bei einem falschen Einbau entfällt die Garantie.

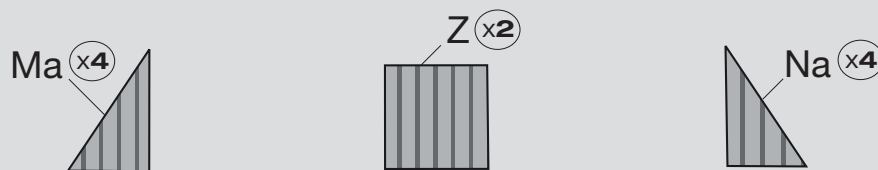
Step 11

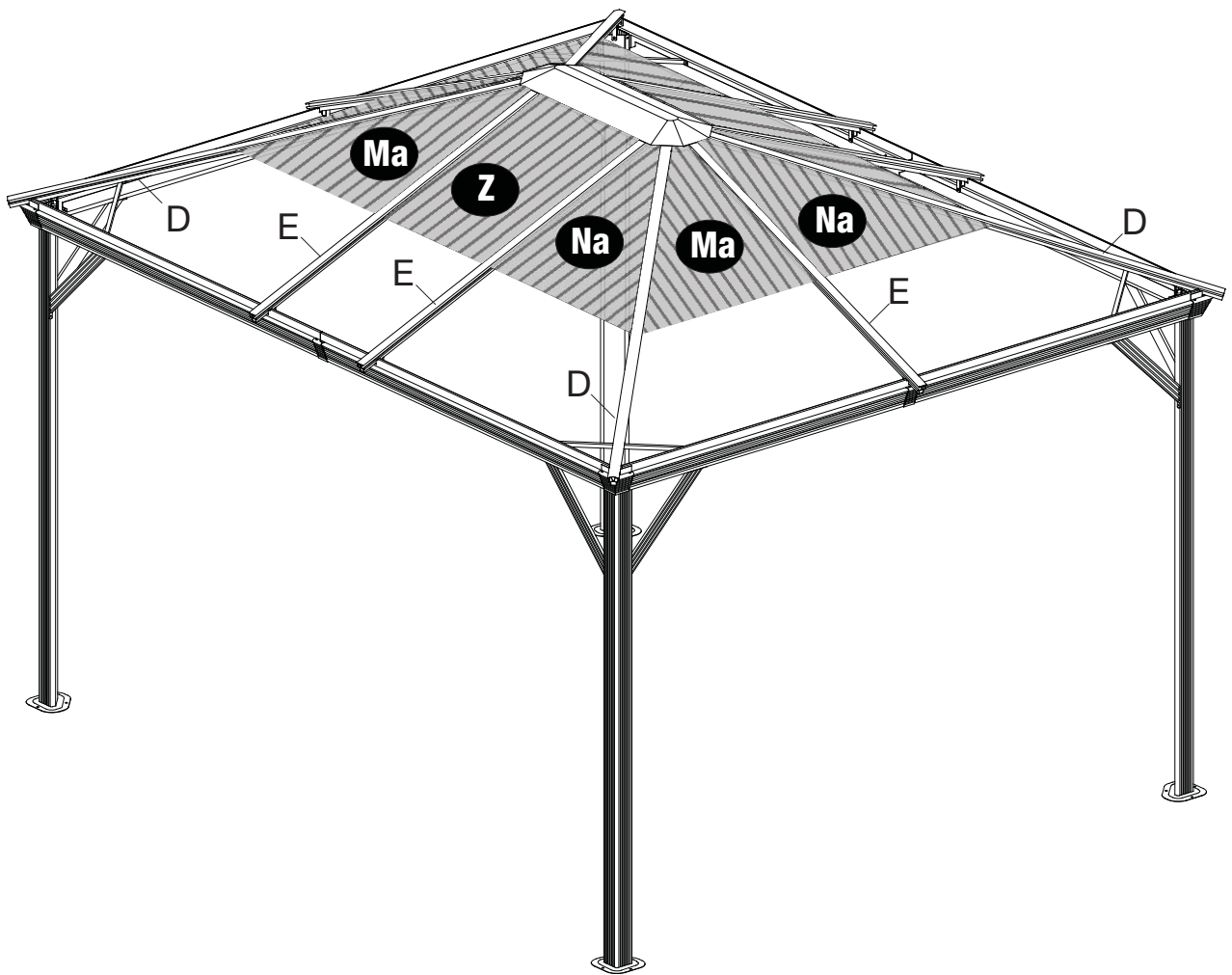
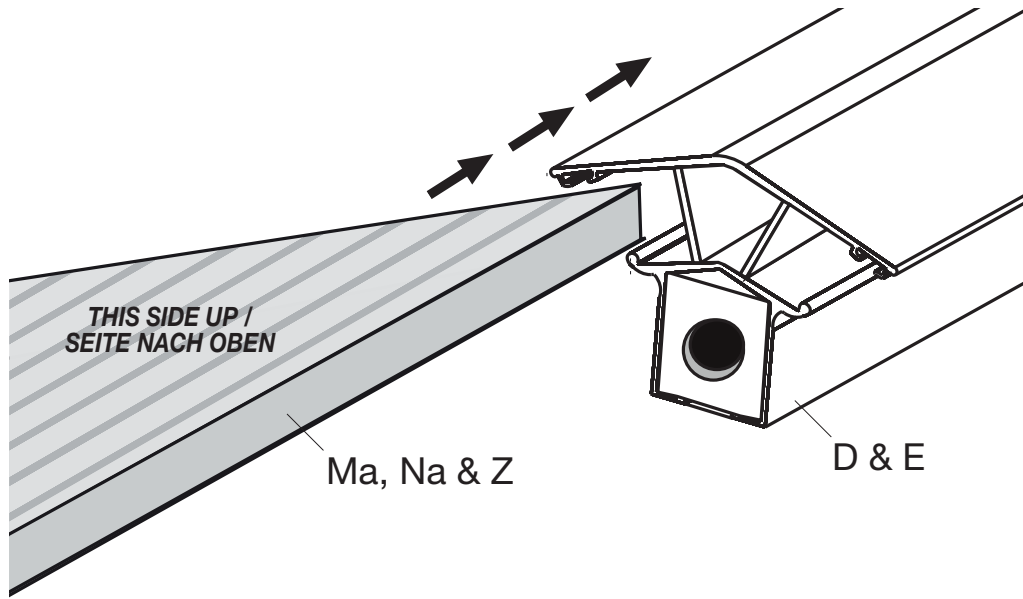
- 11.1 Install the left roof panel (Ma) and the right roof panel (Na) from the end of the roof bars according to the picture. Repeat this step 4 times.
- 11.2 Insert the middle roof panels (Z) from the end of the middle roof bars (E) in the middle of the 14 ft. side of the shelter.
- 11.3 Align the base of middle roof panels (Z) with bases of the left roof panels (Ma) and the right roof panels (Na). This may require that the middle roof panels (Z) not be completely pushed to the back of the tracks.

Schritt 11

- 11.1 Setzen Sie linke Dachplatte (Ma) und die rechte Dachplatte (Na) ein indem Sie diese in die Dachstreben (D/E) einschieben. Wiederholen Sie diesen Schritt an allen Seiten.
- 11.2 Setzen Sie anschließend die Dachplatte (Z) ein und schieben diese ebenfalls in die Dachstreben (E) ein. Führen Sie diesen Schritt auf beiden Längsseiten durch.
- 11.3 Die Dachplatten (Ma, Na & Z) müssen eine Linie bilden. Dies verhindert, dass die Dachplatte (Z) zu hoch eingeschoben wird.

Parts required for this step / Benötigte Teile:





CAUTION:

Ensure that the roof panels are completely inserted into the roof support bars (J, J1 and J2).

ACHTUNG :

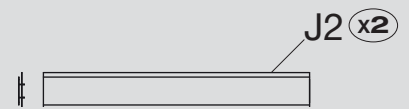
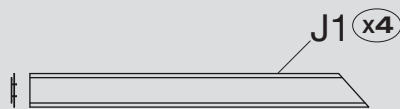
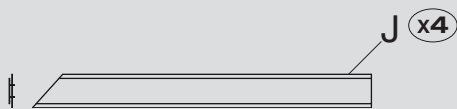
Stellen Sie sicher, dass die Dachplatten komplett in den Dachverstärkungsstreben (J, J1 & J2) sitzen.

Step 12

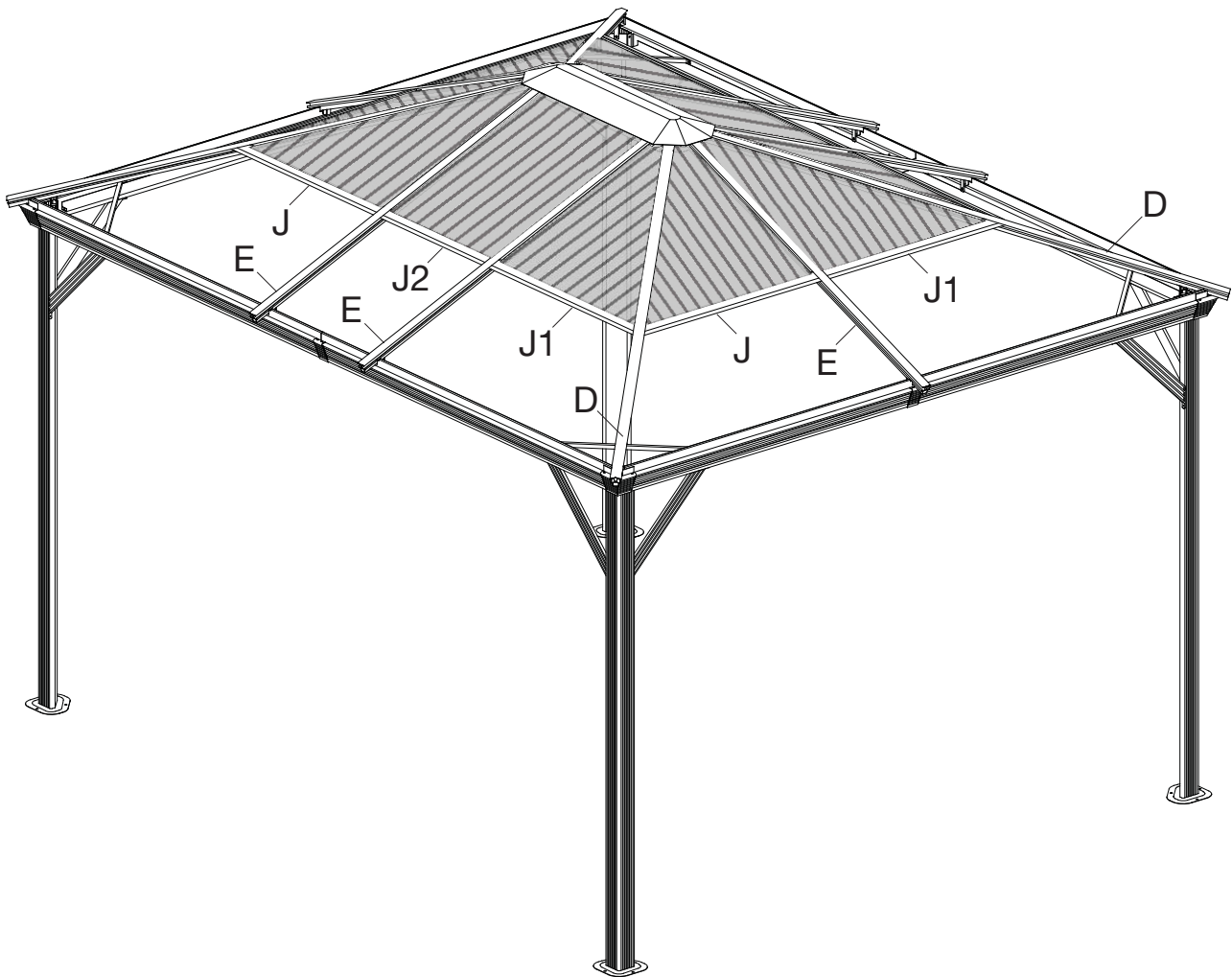
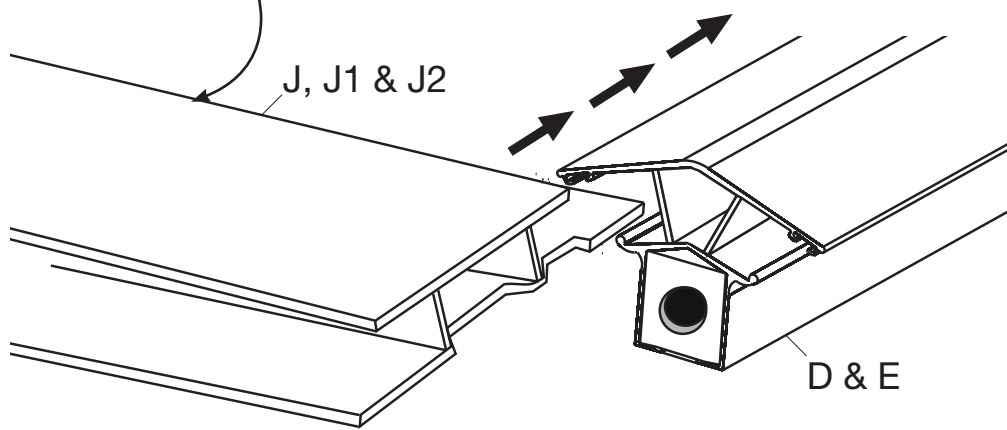
- 12.1 Install the roof support bars (J, J1 and J2) according to picture. Ensure they are completely inserted in the tracks.
- 12.2 Align the middle roof support bar (J2) with the roof support bars (J and J1).

Schritt 12

- 12.1 Setzen Sie die Dachverstärkungsstreben (J, J1 & J2) wie abgebildet ein. Stellen Sie sicher, dass die Dachplatten komplett in den Dachverstärkungsstrebensitzen.
- 12.2 Die Dachverstärkungsstreben (J, J1 & J2) müssen eine Linie bilden.

Parts required for this step / Benötigte Teile:

The water evacuation holes must be on this side of the bar
Wichtig ist, dass die Wasserablauf-
löcher in Richtung Dachfirst sitzen.



CAUTION:

One side of the roof panels is UV protected. Ensure to put the UV protected side facing the sun. It is a very important procedure; if not followed as described, your roof will not be covered by the warranty.

NOTE:

The roof panels are covered with a plastic film identifying which side has a UV protector. Once the plastic film is removed it is impossible to know which side has the UV protector. We recommend removing the film one at a time just prior to installing the roof panel.

ACHTUNG :

Die UV-beständige Seite ist mit einem Aufkleber versehen. Diese Seite muss zwingend nach Außen! Entfernen Sie den Aufkleber während des Einbaus der Scheibe. Bei einem falschen Einbau entfällt die Garantie.

Step 13

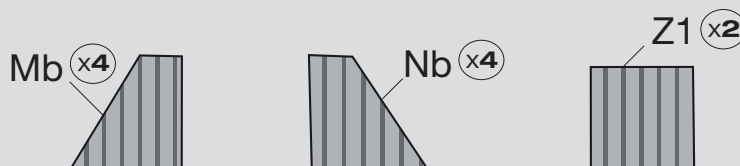
- 13.1 Install the left roof panels (Mb) and the right roof panels (Nb) according to the picture.
- 13.2 Insert middle roof panel (Z1) from the end of the roof bars in the middle of the 14 ft. side of the shelter.

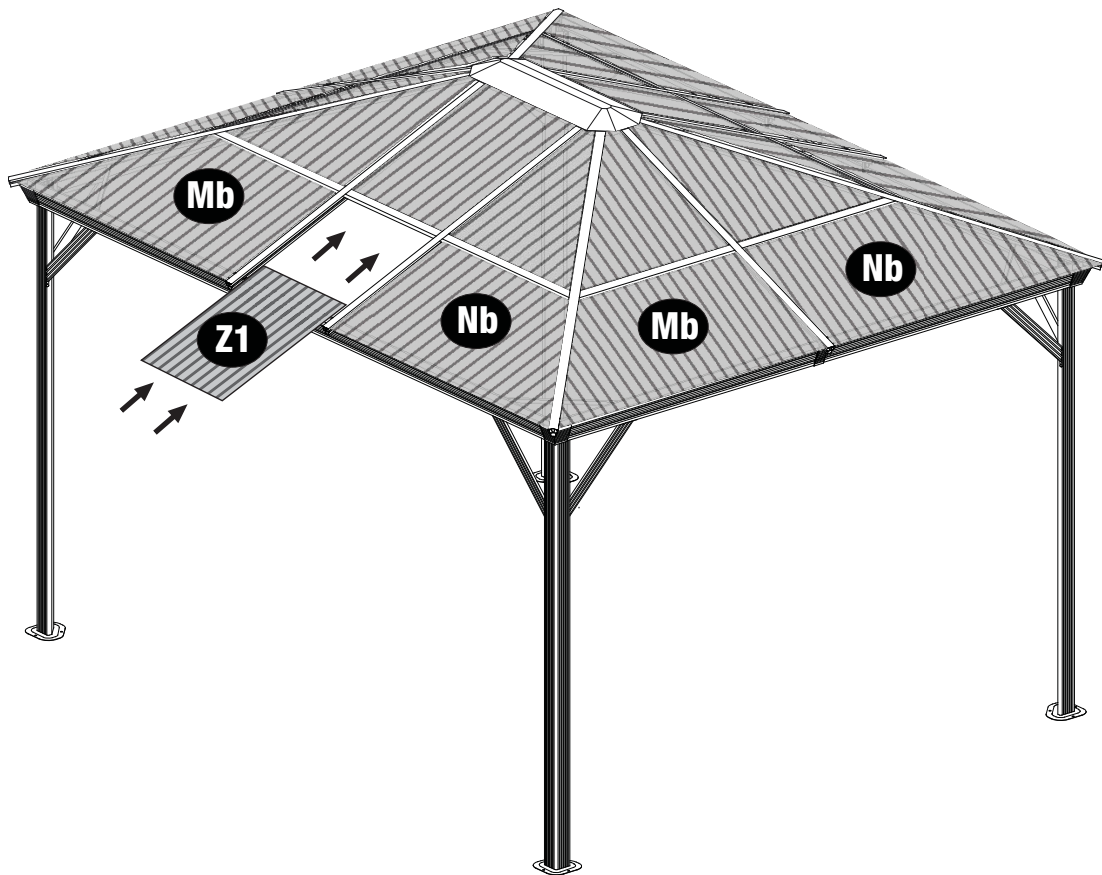
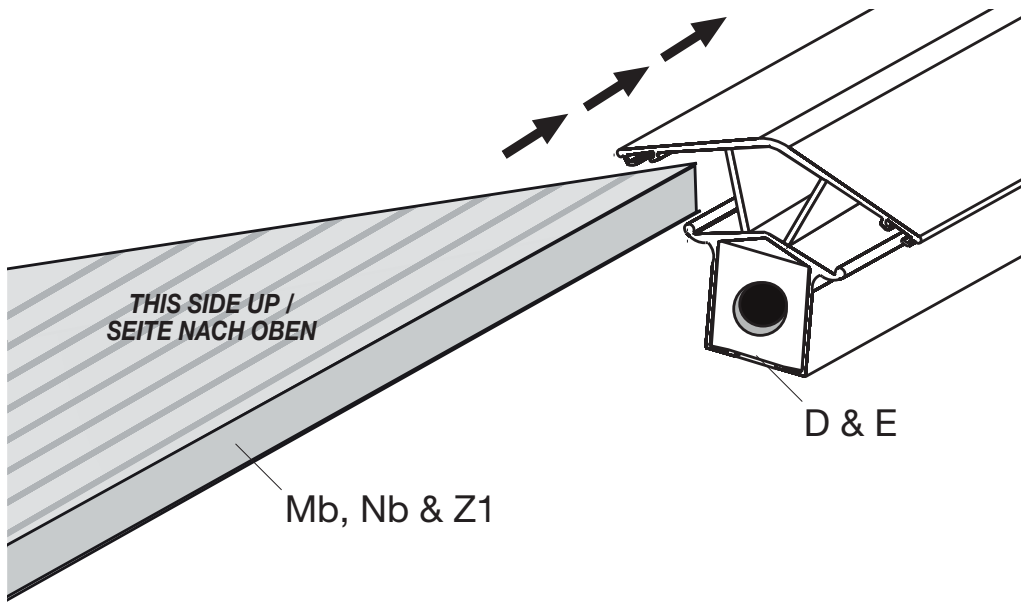
Repeat this step for all remaining roof panels.

Schritt 13

- 13.1 Setzen Sie die linke Dachplatte (Mb) und die rechte Dachplatte (Nb) wie abgebildet ein
- 13.1 Setzen Sie anschließend die Dachplatte (Z) ein und schieben diese ebenfalls in die Dachstreben (E) ein. Führen Sie diesen Schritt auf beiden Längsseiten durch.

Parts required for this step / Benötigte Teile:





NOTE: 2 people are required for this step.

NOTE: The 10 feet sides of the unit do not require having Finishing Roof Side Structure (F2) installed on them.

HINWEIS :

Für diesen Schritt benötigen Sie mindestens 2 Personen

HINWEIS :

Die kurze Seite des Pavillons hat keine Abschlussleiste Mitte (F2)

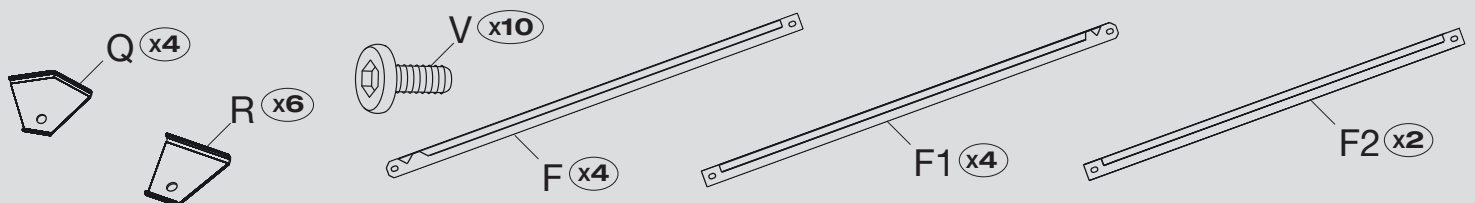
Step 14

- 14.1 Secure the left side of a finishing roof side structure (F) with screw (V) in the left corner of the 14 feet side of the unit. This screw (V) will be undone and re-inserted at the end of this step.
- 14.2 Place a finishing roof side structure (F2) next to the finishing roof side structure (F) and align the pre-drilled holes in each bar one on top of the other. Place a finishing end (R) over the aligned holes and secure with a screw (V).
- 14.3 Repeat this step with the finishing roof side structure (F1) by securing it to the finishing roof side structure (F2) with a finishing end (R) and a screw (V).
- 14.4 In order to transition from the 14 feet side of the unit to the 10 feet side, align the remaining pre-drilled hole of the finishing roof side structure (F1) with that of a finishing roof side structure (F) on the 10 feet in the corner of the unit. Secure both bars in the corner with a corner finishing end (Q) by inserting a screw (V).
- 14.5 Repeat working your way around the entire unit until coming to the last corner where the installation of the finishing roof side structures began.
- 14.6 Undo the screw (V) and align the pre-drilled holes of the first and last finishing side structure which were installed. Secure both bars in the corner with a corner finishing end (Q) by inserting a screw (V).

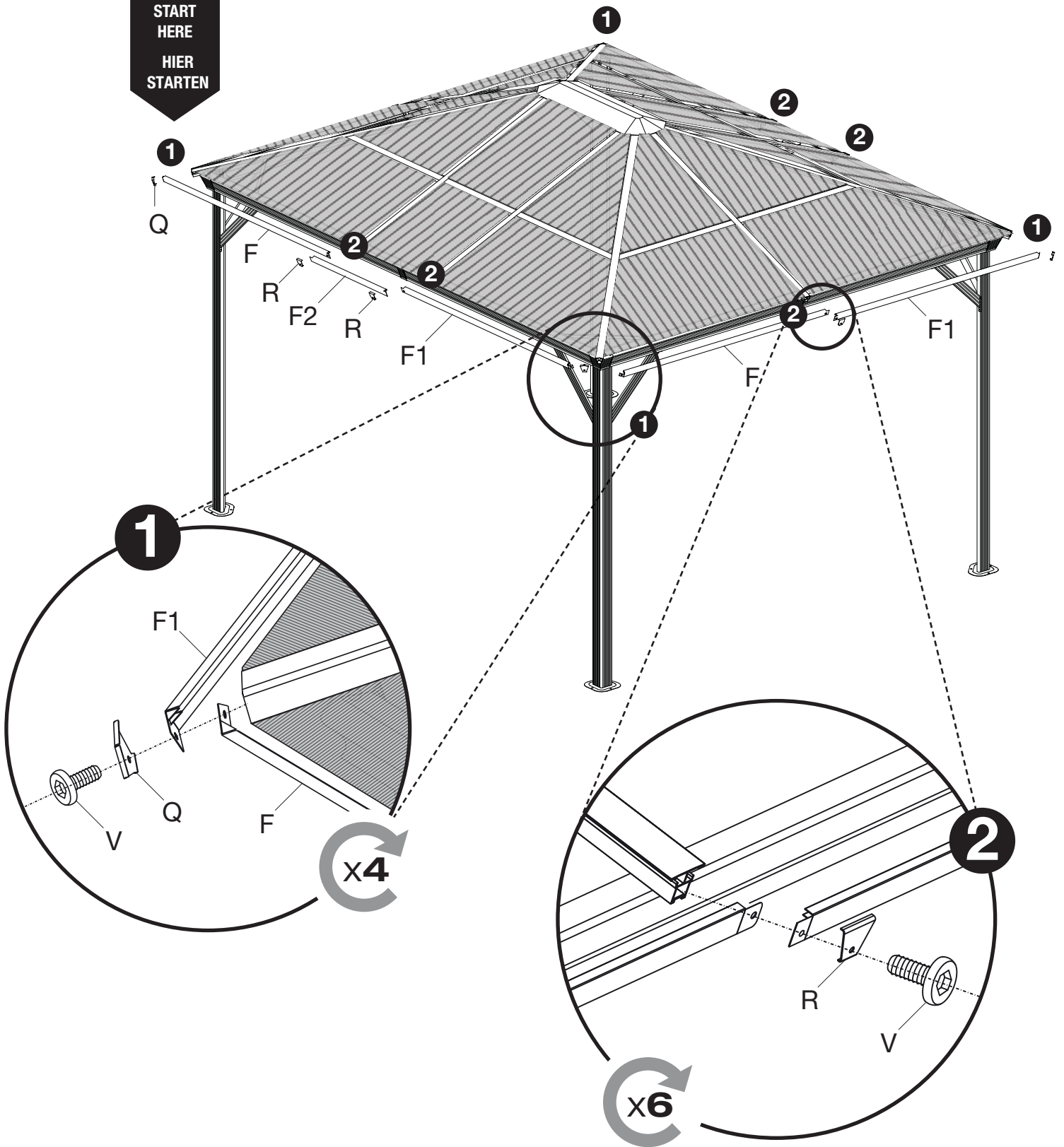
Schritt 14

- 14.1 Befestigen Sie die Abschlussleiste (F) mit der Schraube (V) an der Ecke der Längesseite des Pavillons. Diese Schraube (V) wird in Schritt 14.6 demontiert und anschließend wieder verschraubt um die Montage abzuschließen.
- 14.2 Setzen Sie anschließend die Abschlussleiste (F2) auf die Abschlussleiste (F). Verschrauben Sie die mittlere Verbindung mit der Abschlusskappe Mitte (R) und der Schraube (V). Benutzen Sie das vorgebohrte Loch.
- 14.3 Wiederholen Sie diesen Schritt indem Sie die mittlere Verbindung zwischen den Abschlussleisten (F1 & F2) mit der Abschlusskappe (R) verschrauben.
- 14.4 Um einen problemlosen Übergang zur nächsten Seite zu bekommen, setzen Sie bitte die Abschlussleiste (F1) an und verschrauben diese an der Ecke mit der Abschlussleiste (F). Sichern Sie beide Abschlussleisten mit der Abschlusskappe Ecke (Q) und der Schraube (V).
- 14.5 Wiederholen Sie die Schritte 14.2, 14.3 & 14.4 bis Sie zur letzten Ecke und damit wieder zum Anfang kommen.
- 14.6 Wie in Schritt 14.1 beschrieben, lösen Sie nun die Schraube (V), setzen die Abschlussleiste (F1) an und verschrauben diese erneut mit der Abschlusskappe Ecke (Q) und der Schraube (V).

Parts required for this step / Benötigte Teile:



START
HERE
HIER
STARTEN



Step 15

15.1 From under the structure, install the solidifying bars (G) using the screws (V) as illustrated.

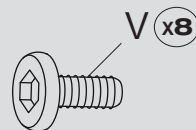
Repeat on the second 14 ft side.

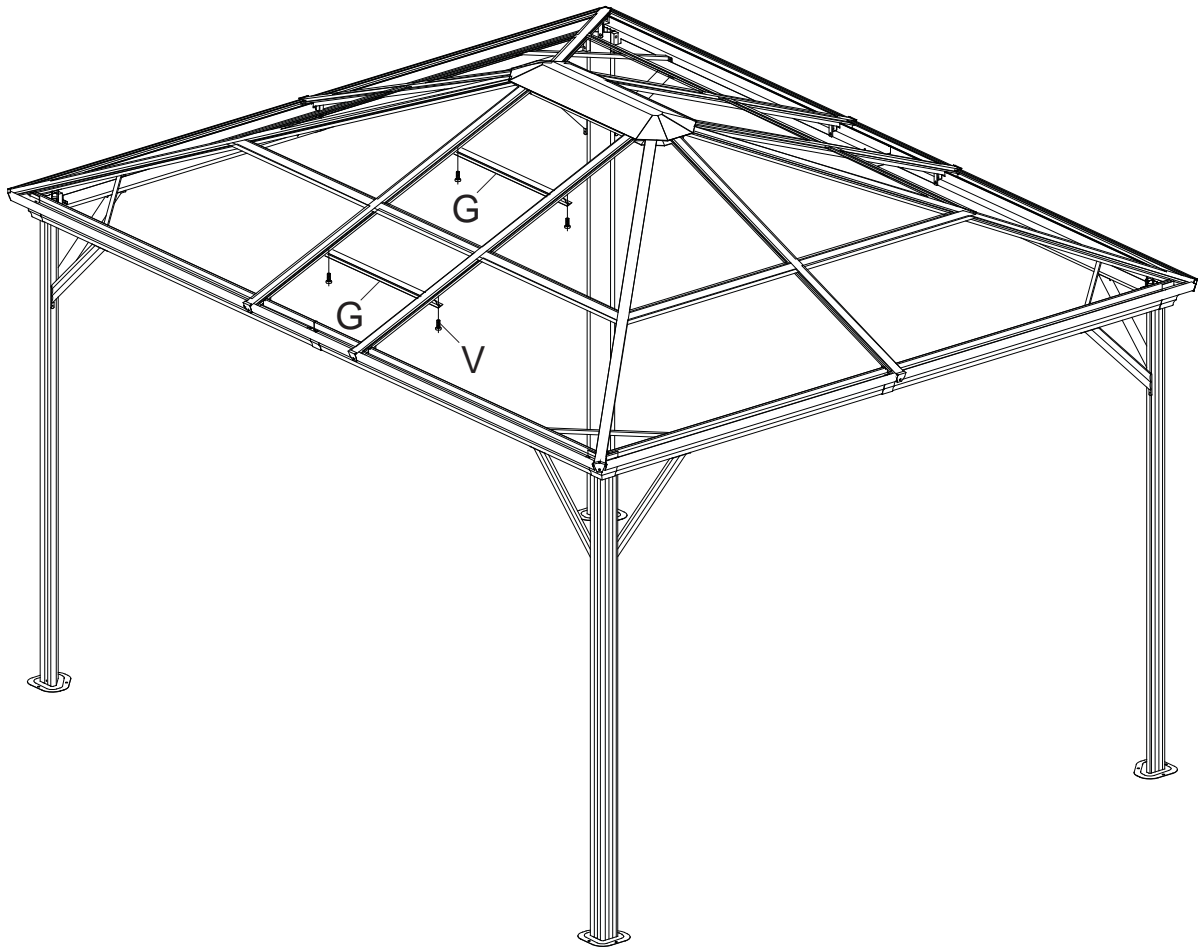
Schritt 15

15.1 Fixieren Sie bitte anschließend die Dachstützenstreben Mitte (G) von unten am Gestell des Pavillons mit der Schraube (V).

Führen Sie dies auf beiden Längsseiten durch.

Parts required for this step / Benötigte Teile:





NOTE:

The netting should be installed starting in the middle of the 14 feet side of the unit, wrap around the inside of the post, and finish the installation in the middle of the 10 feet side of the unit. The zippers to close the netting will therefore meet in the center of the each side of the sun shelter.

NOTE:

For optional curtains, install the curtain first on the track closest to the ogee then install mosquito netting on the track closest to the inside of the shelter.

HINWEIS :

Beginnen Sie beim Befestigen des Moskitonetzes/Vorhänge in der Mitte des Pavillons und haken Sie die ersten Haken zur Außenseite hin ein. Anschließend schlagen Sie das Netz vor dem Pfosten um die Ecke und befestigen Sie weitere Haken. Wiederholen Sie den Schritt an allen 4 Seiten. Anschließend haben Sie pro Seite jeweils einen Eingang mit einem Reißverschluss.

HINWEIS - MOSKITONETZ:

Sofern Sie ein optionales Vorhangset erworben haben, befestigen Sie dieses vor der Montage des Moskitonetzes, da wie anfangs erwähnt (Schritt 2), die Haken für die Vorhänge zur äußeren Seite ausgerichtet sind. Die Befestigung erfolgt gleich dem Moskitonetz.

Step 16

16.1 Install the mosquito netting (P) along the tracks by inserting the hooks (X) one at a time into the eyelets found along the top border of the netting.

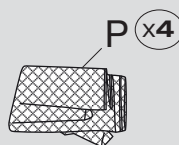
Repeat for all four netting panels.

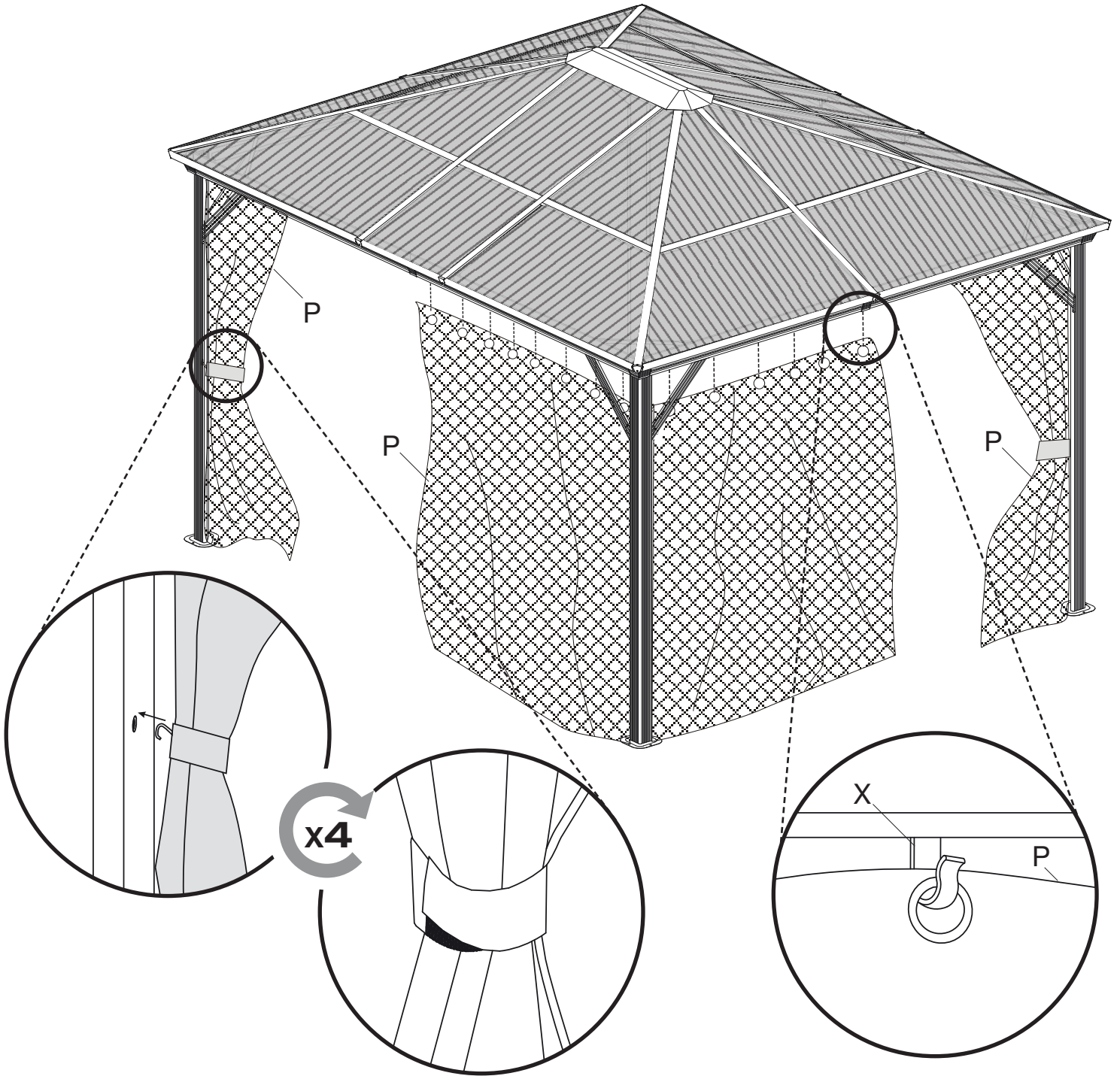
Schritt 16

16.1 Befestigen Sie das Moskitonetz indem Sie die Ösen in die im Schritt 2 eingesetzten Haken (X) einhängen.

Wiederholen Sie dies an allen 4 Seiten.

Parts required for this step / Benötigte Teile:







Clemens **HobbyTec**

**NOCH FRAGEN RUND
UM DAS PRODUKT
ODER ZUM AUFBAU?**

RUFEN SIE UNS AN:
+49 (0) 6571 929 222

SERVICE@CLEMENS-HOBBYTEC.DE

CLEMENS HOBBYTEC GMBH
RUDOLF-DIESEL-STRASSE 8
D-54516 WITTLICH

WWW.CLEMENS-HOBBYTEC.DE

SOJAG ■ I
www.sojag.ca