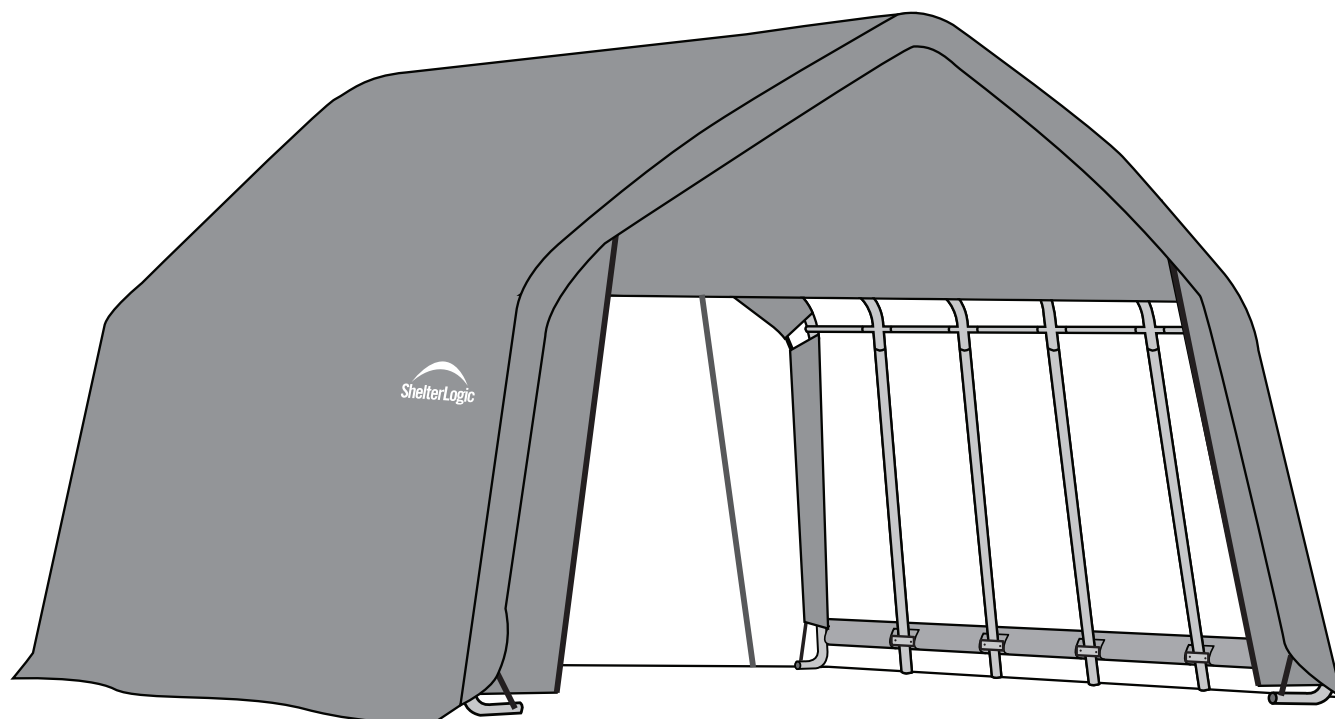


Garage Auto/SUV, Weidezelt

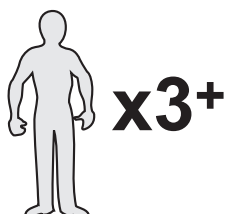
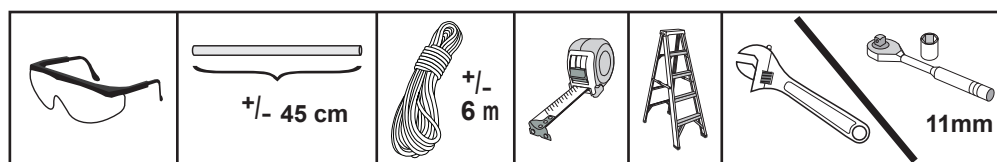
3,9 x 6,1 x 3,7 m

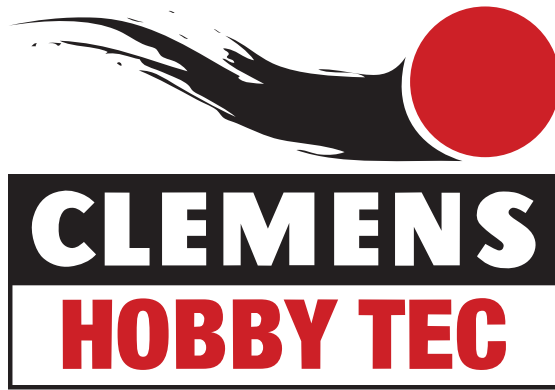
Aufbauanleitung

#62706



EMPFOHLENE WERKZEUGE





go quality.

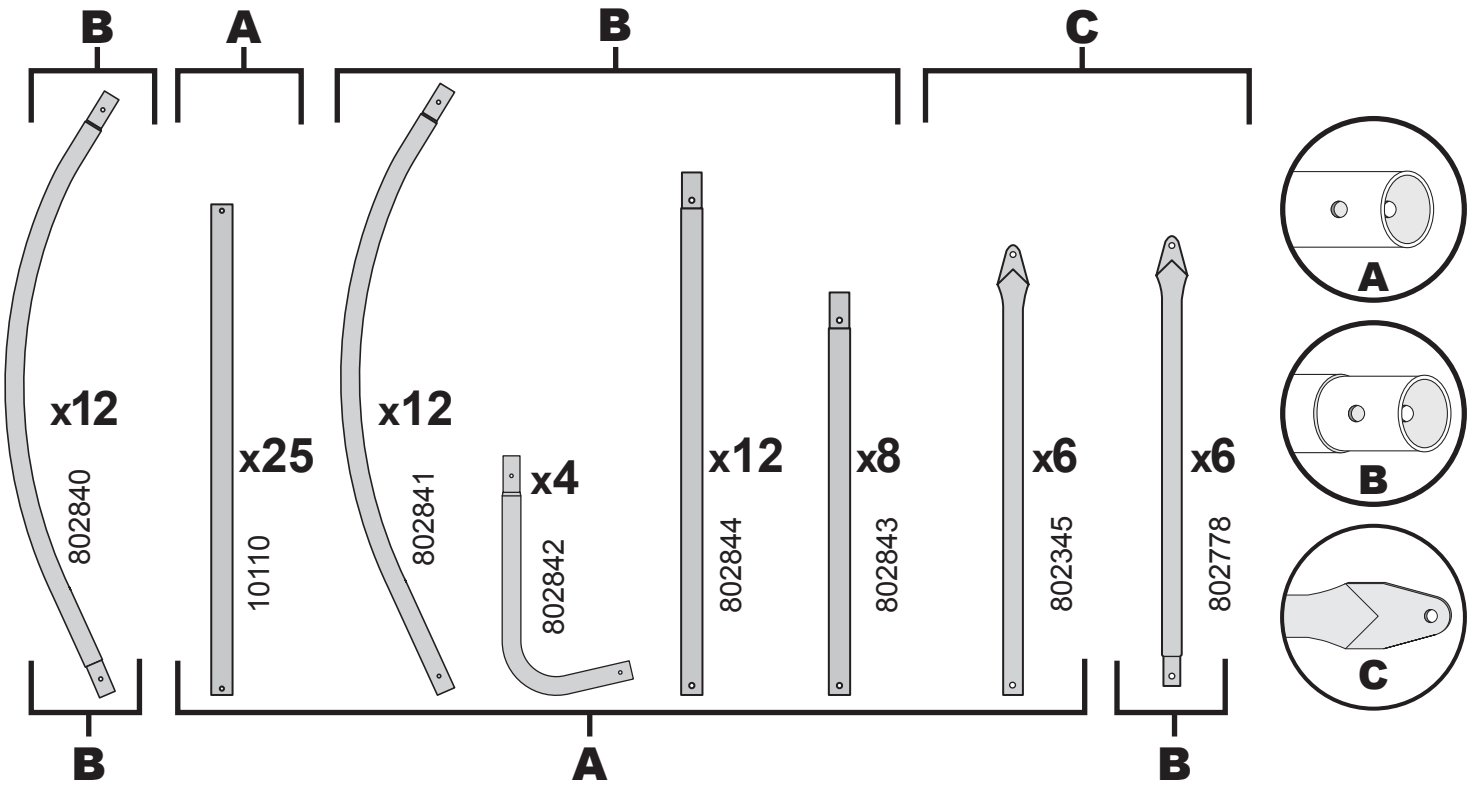
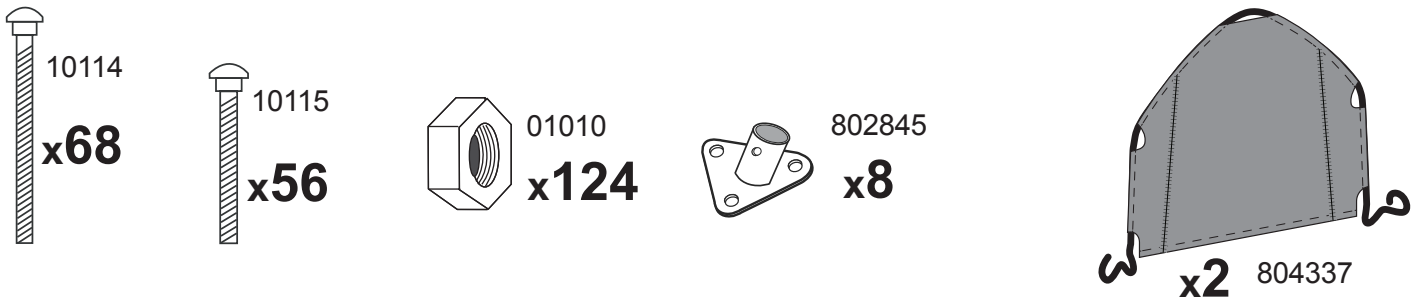
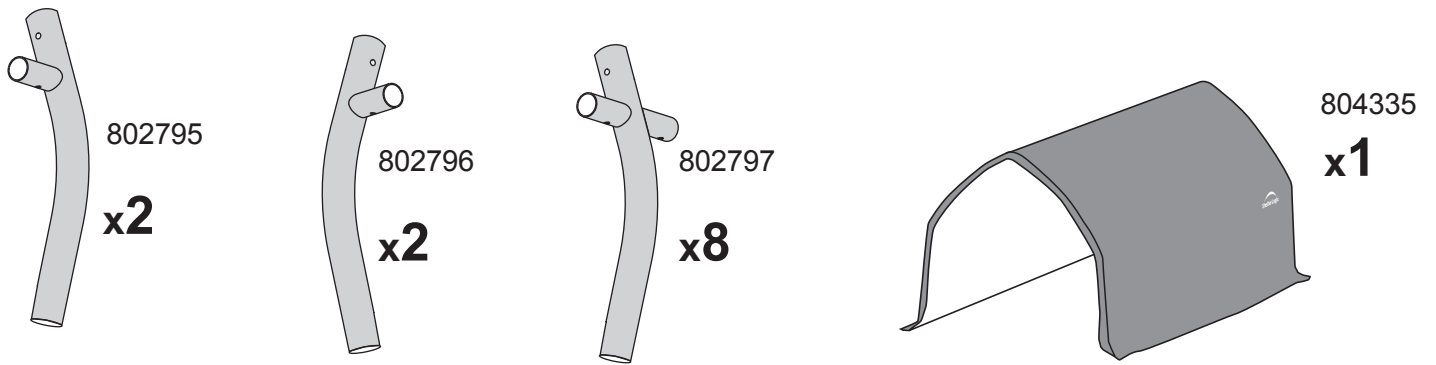
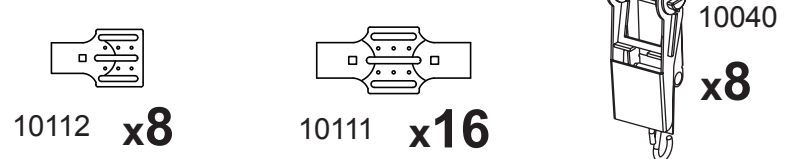
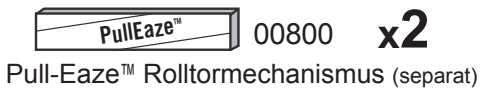
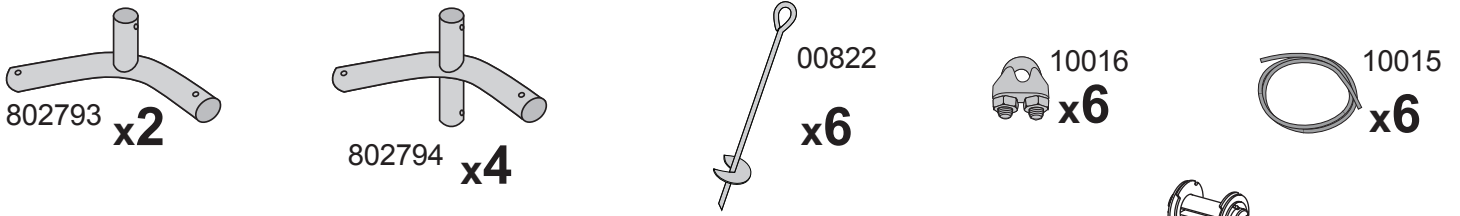
SERVICE HOTLINE

+49 (0) 6571 929 222

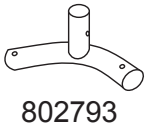
SERVICE@CLEMENS-HOBBYTEC.DE

CLEMENS HOBBYTEC GMBH
RUDOLF-DIESEL-STRASSE 8
D-54516 WITTLICH

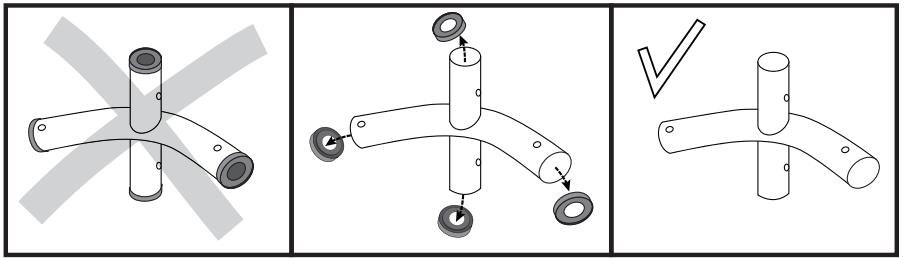
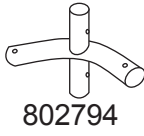
WWW.CLEMENS - HOBBYTEC.DE



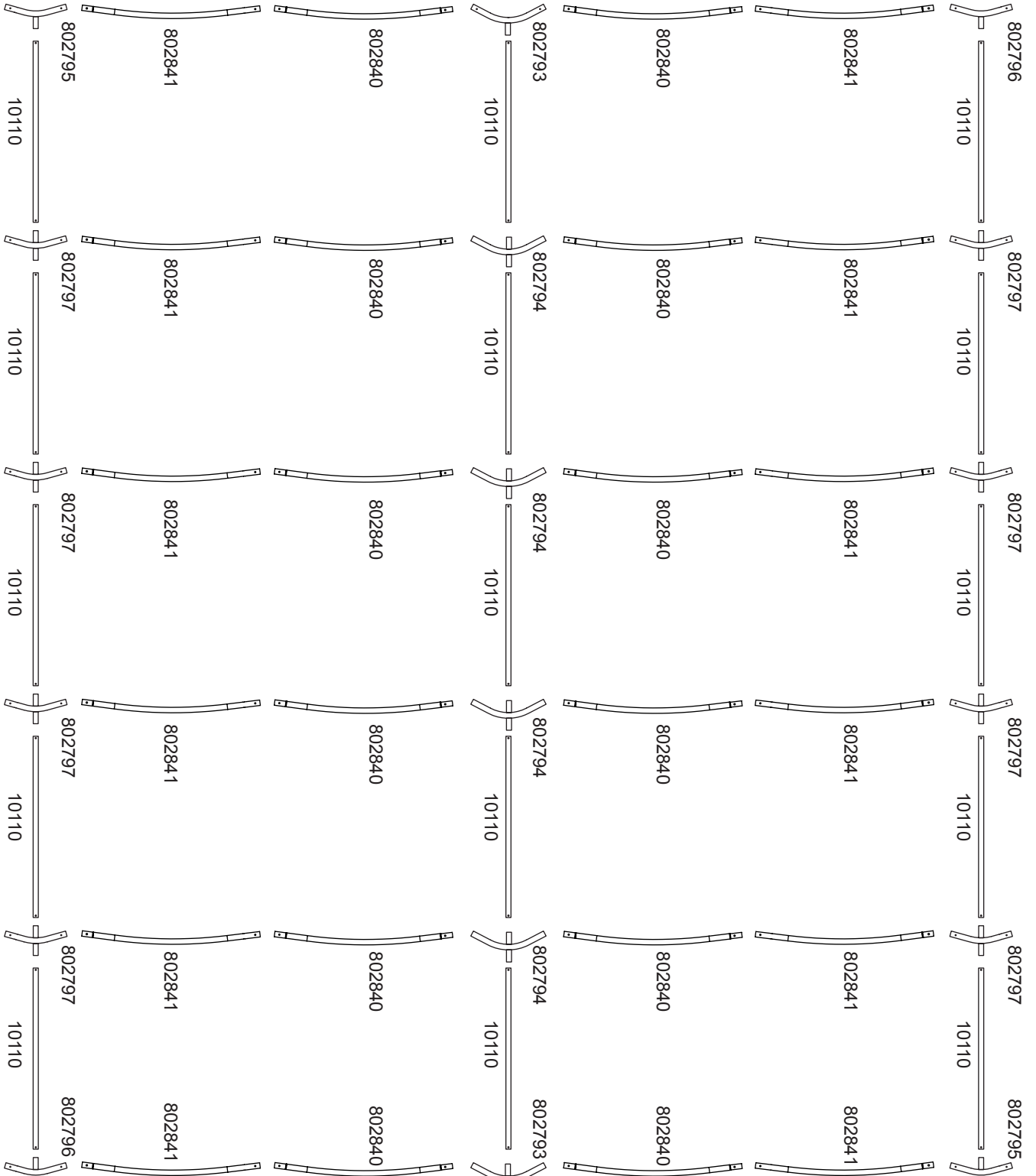
1.



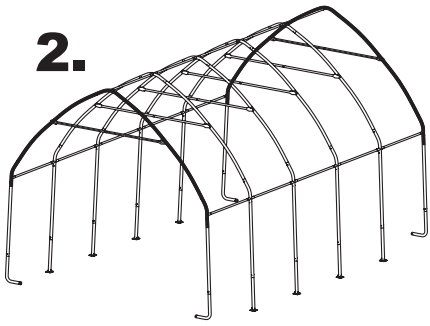
&



RÜCKEN

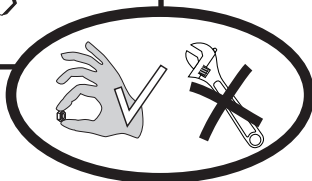
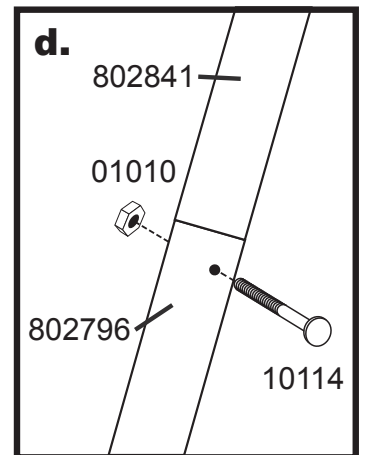
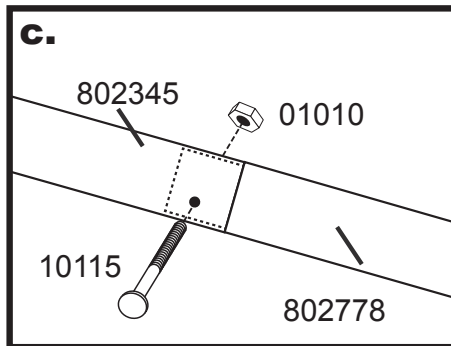
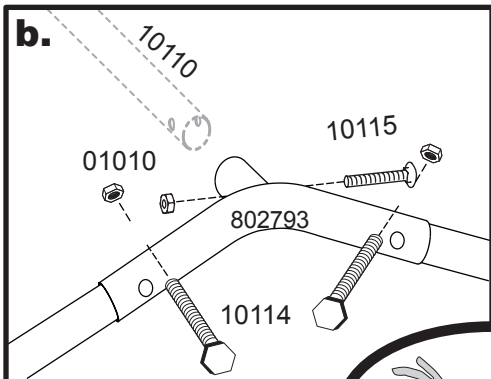
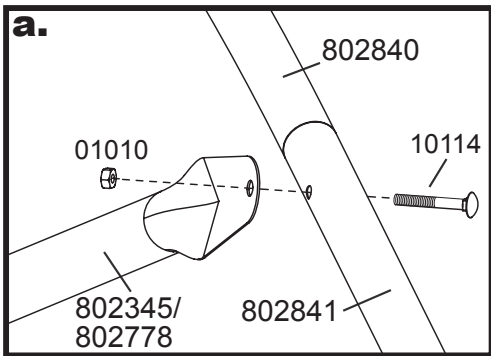
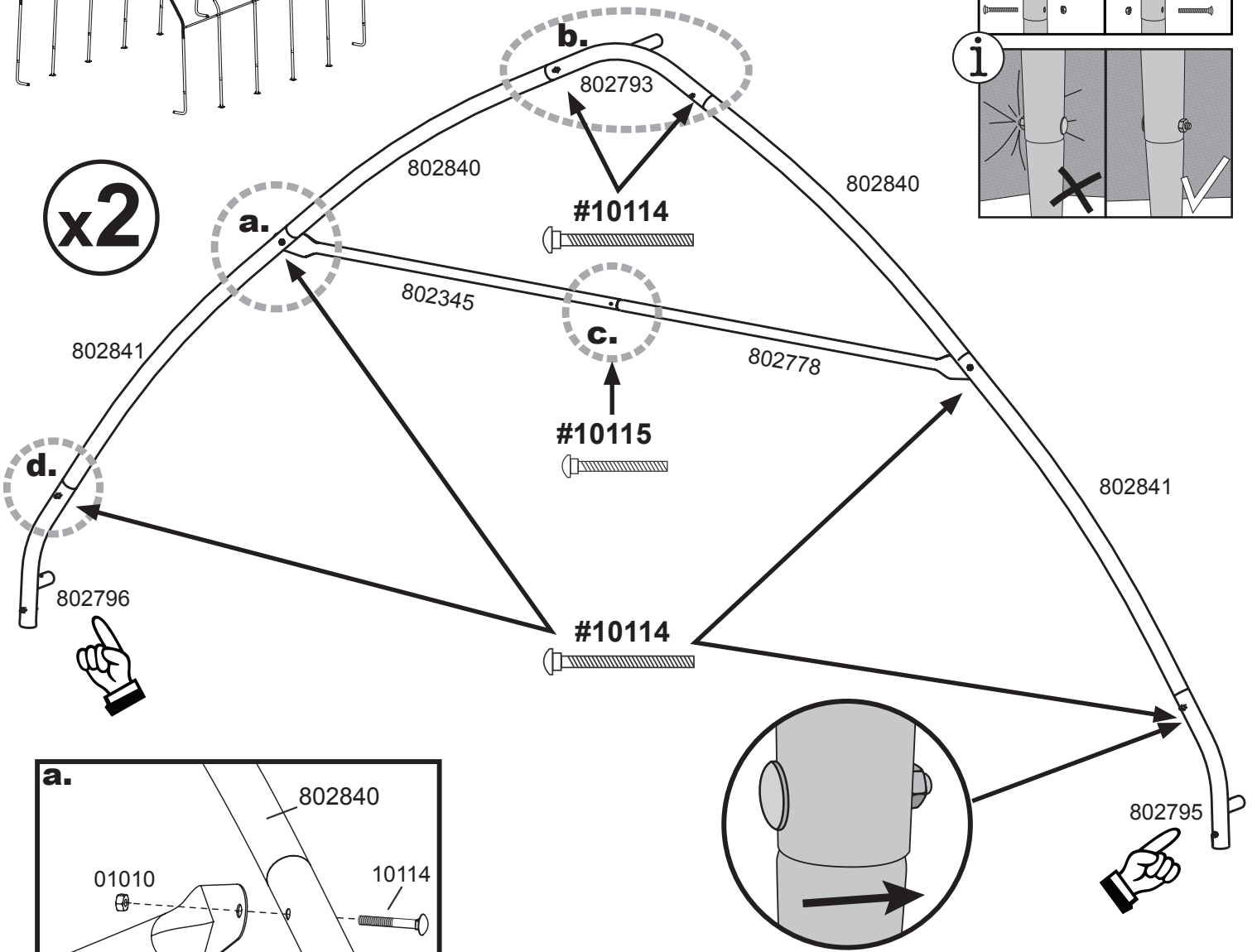


FRONT

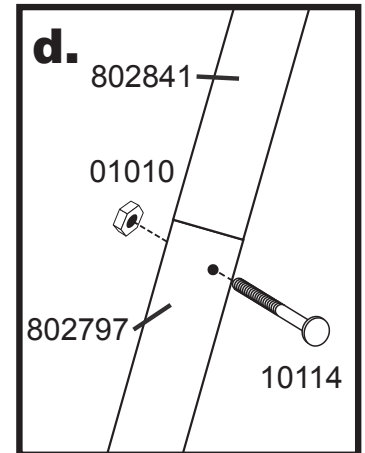
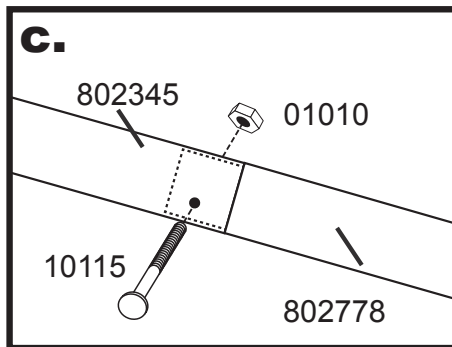
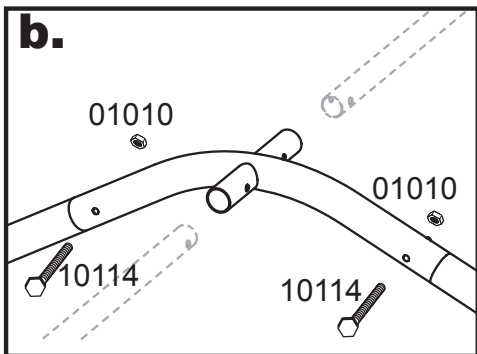
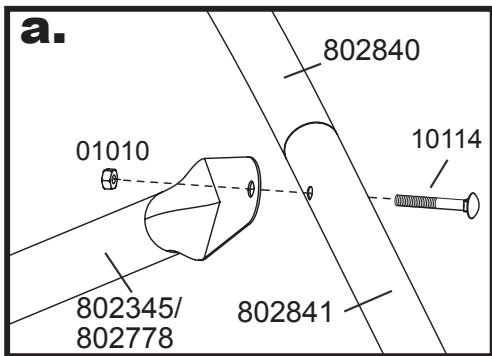
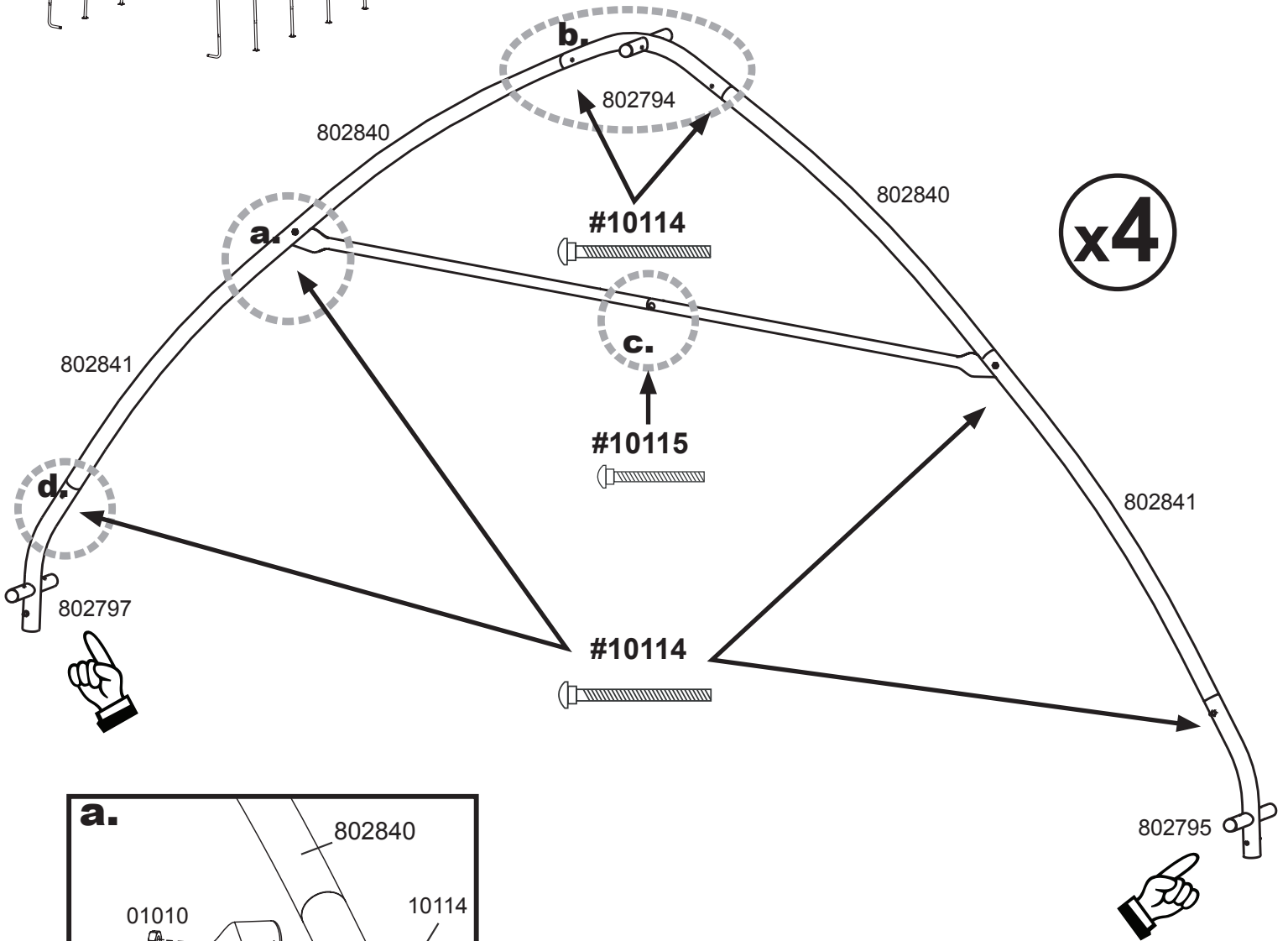
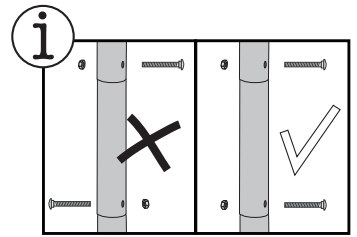
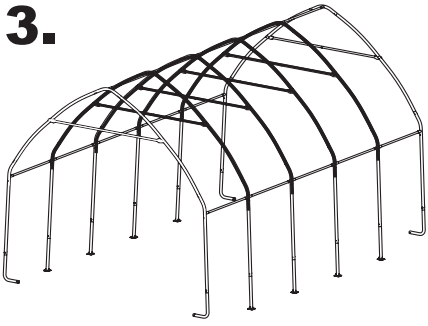


2.

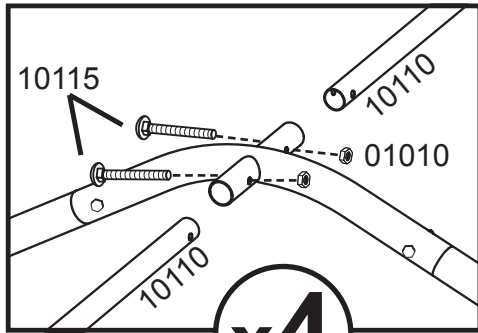
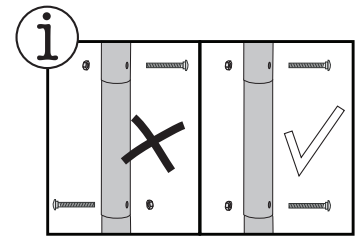
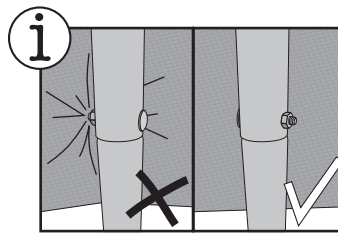
x2



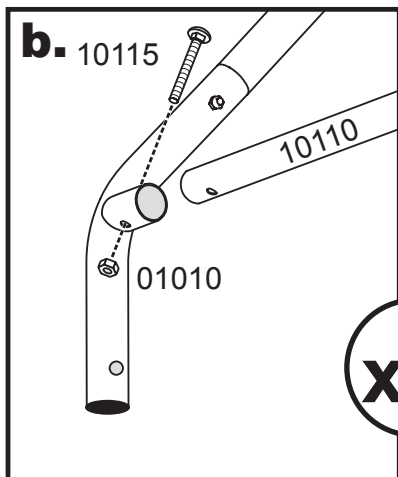
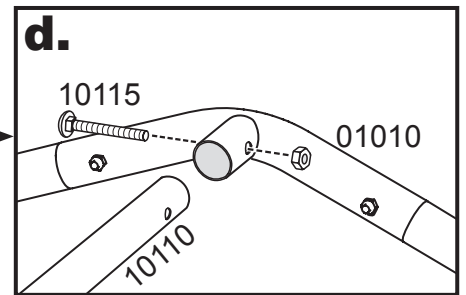
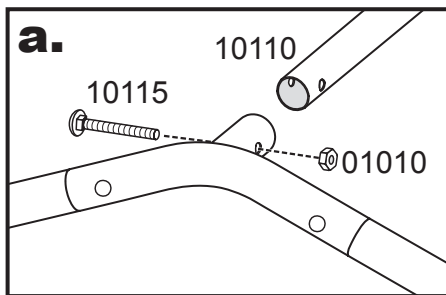
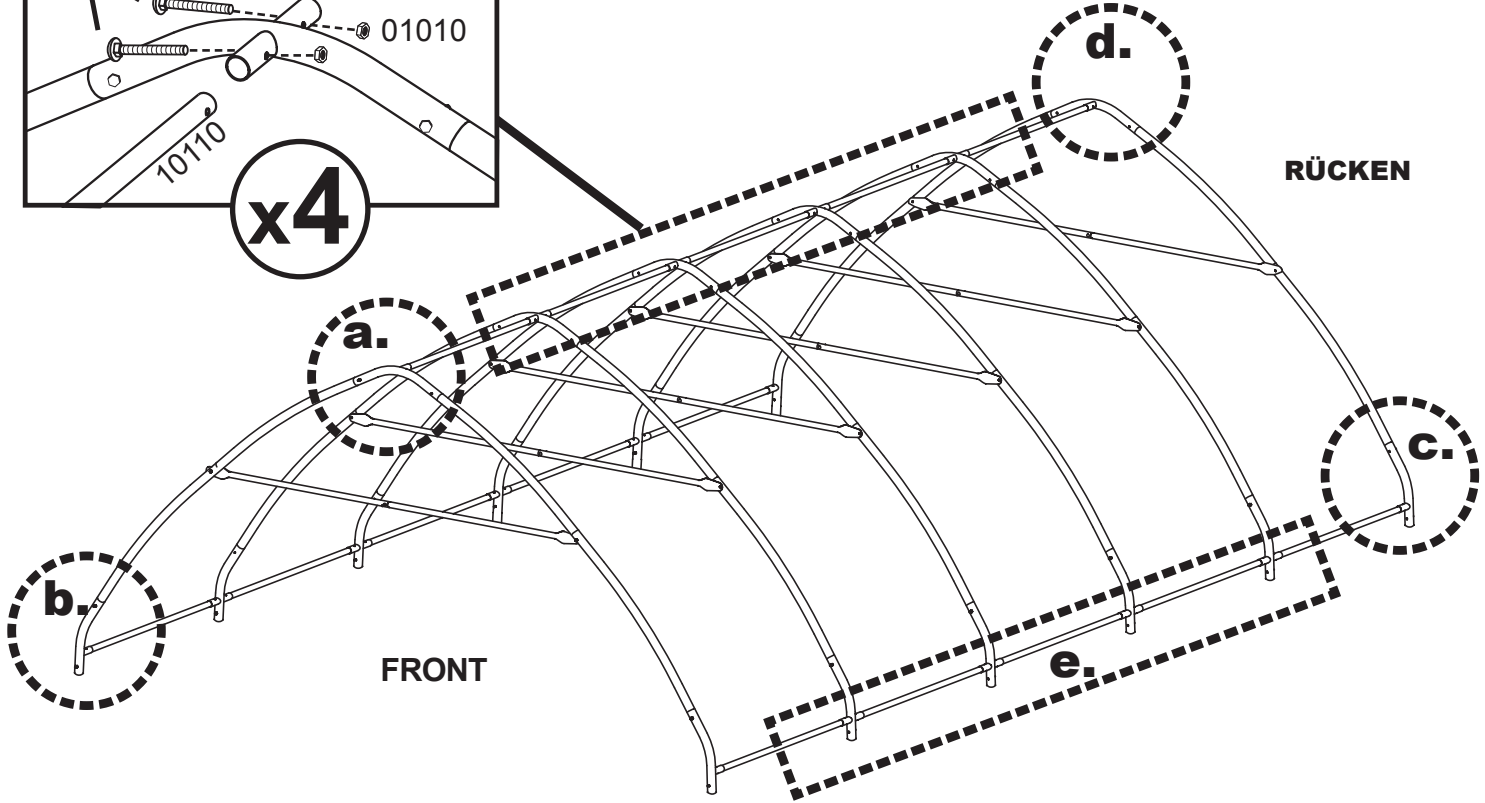
3.



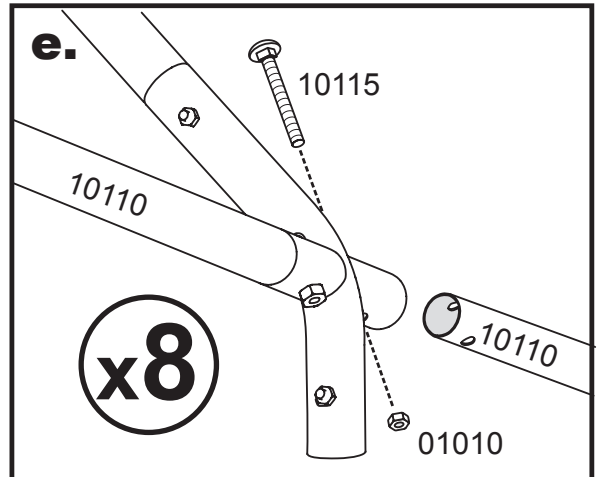
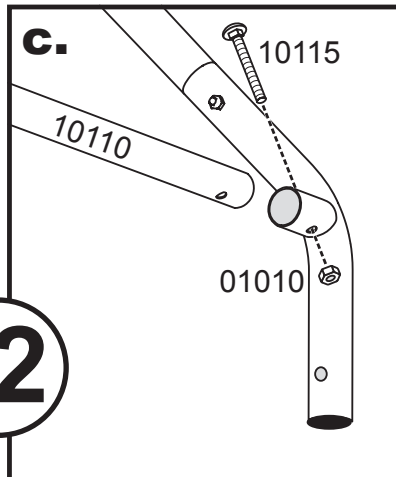
4.



x4

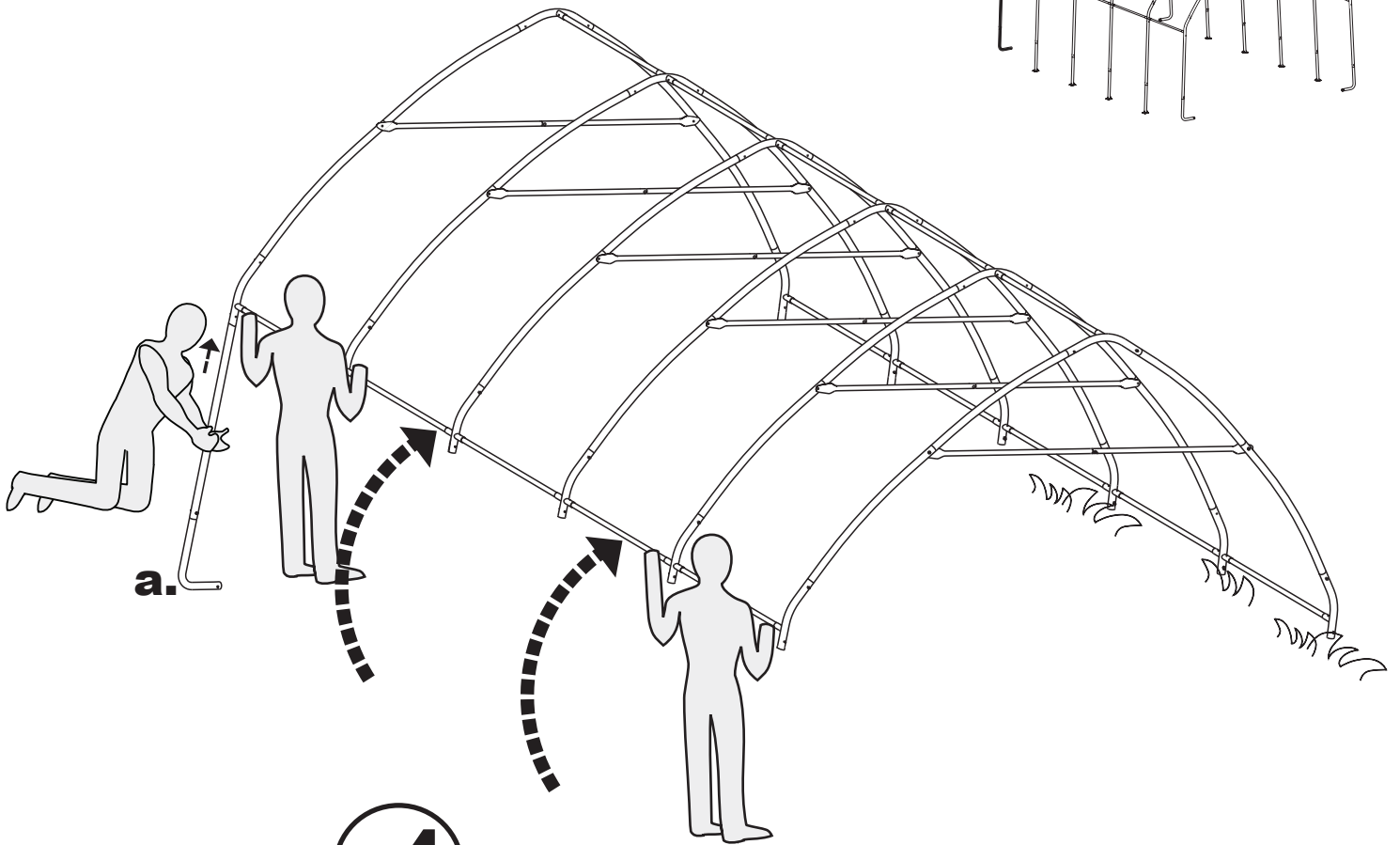
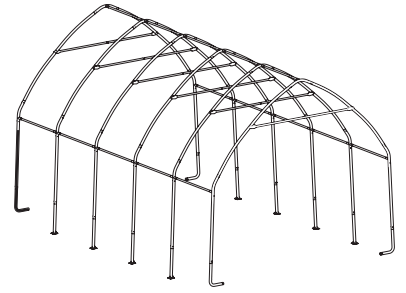
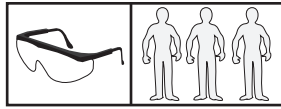


x2

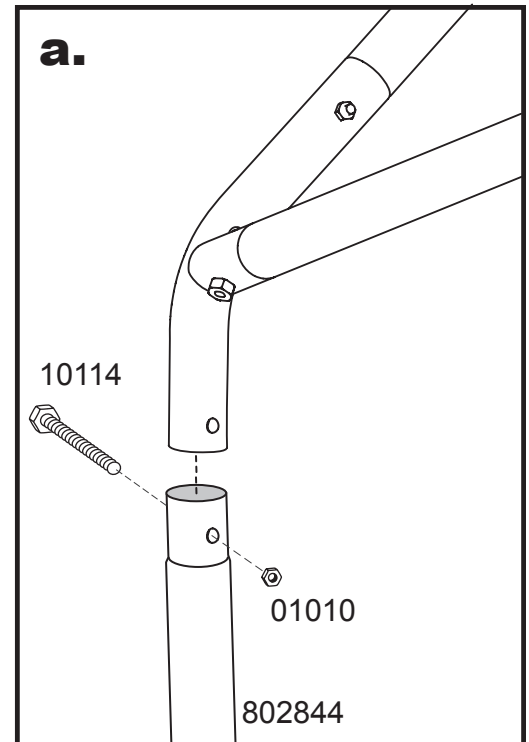
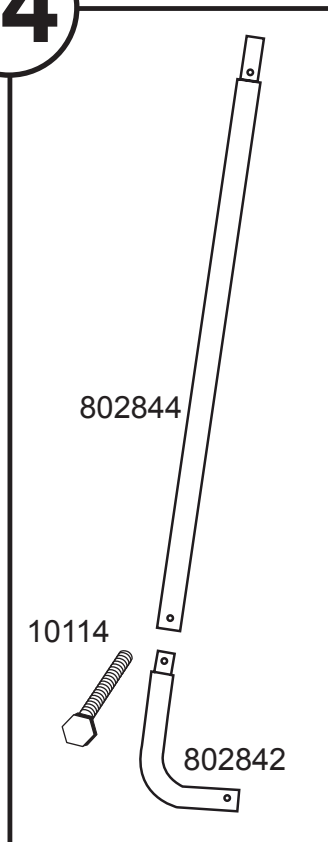
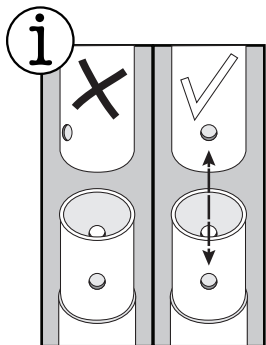


x8

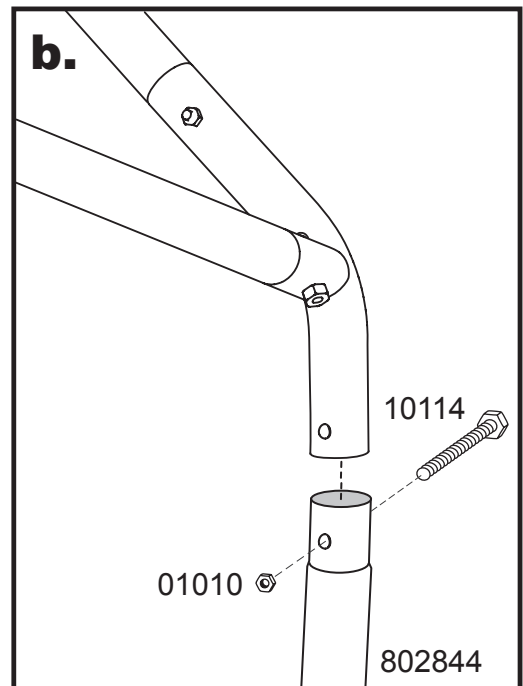
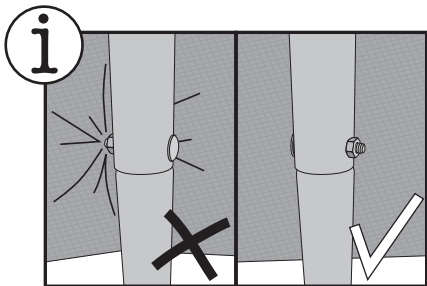
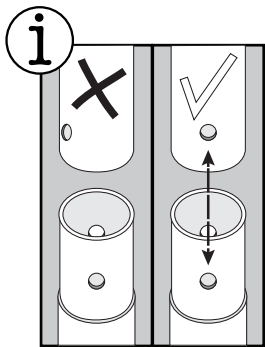
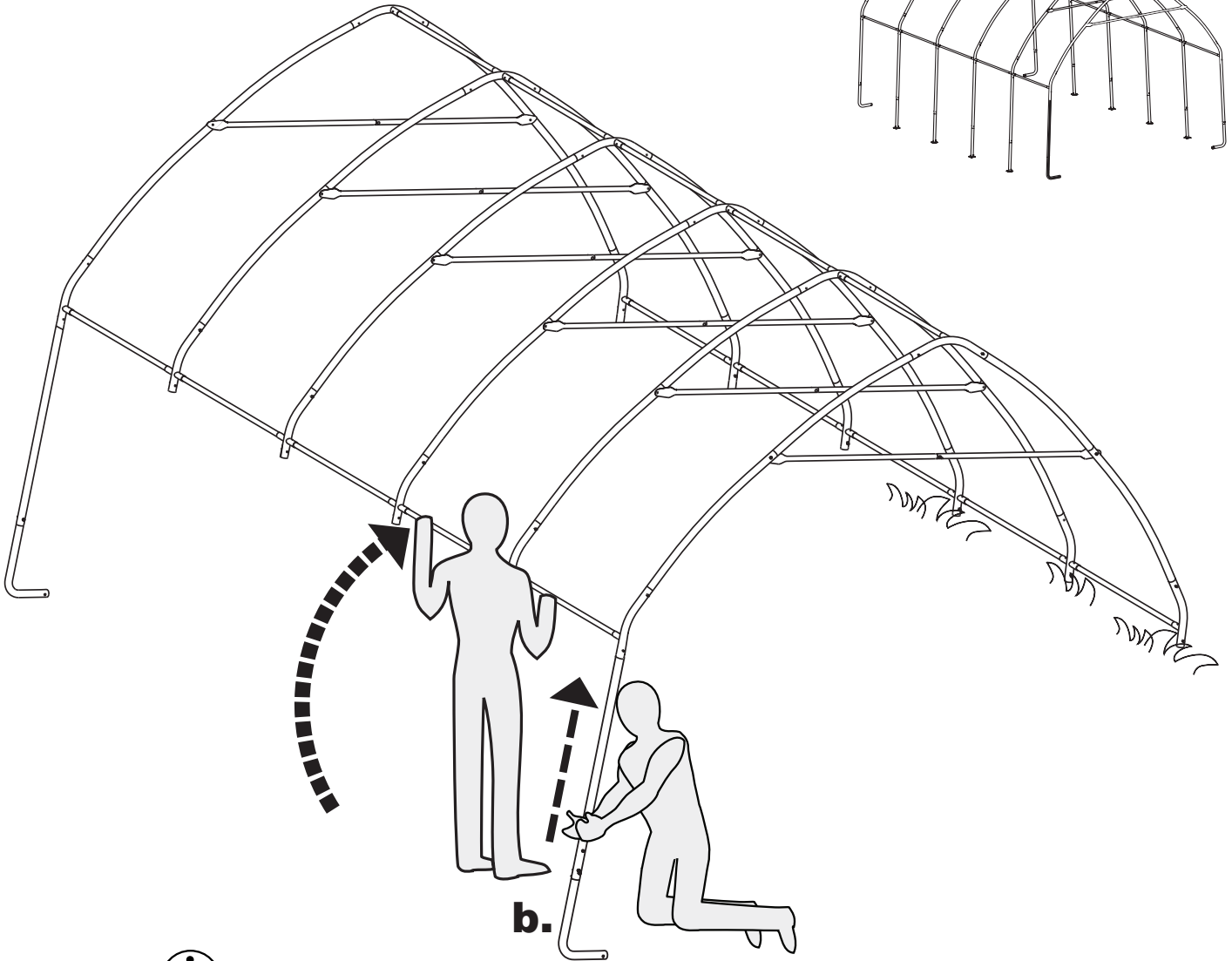
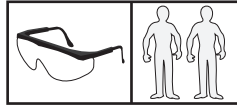
5.



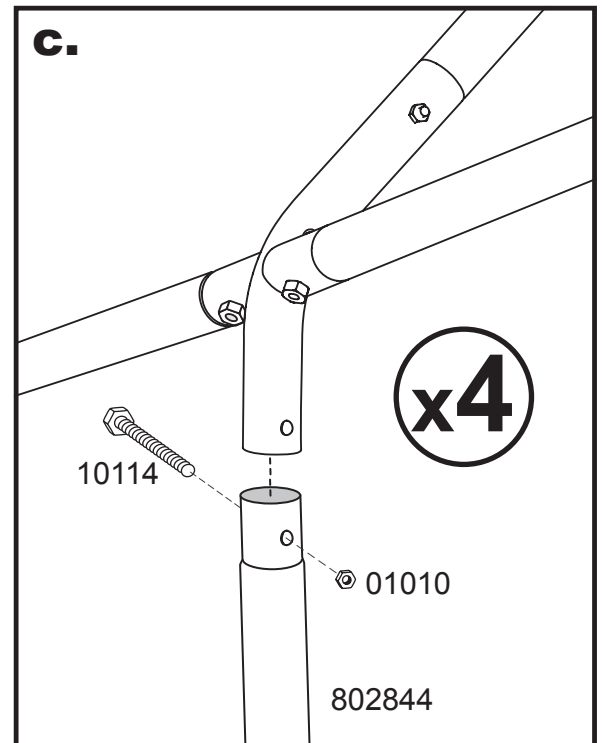
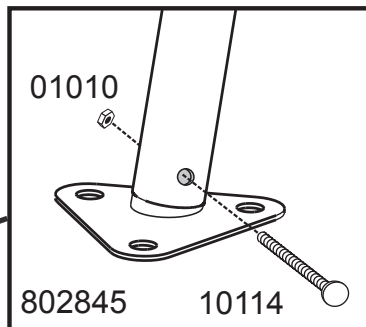
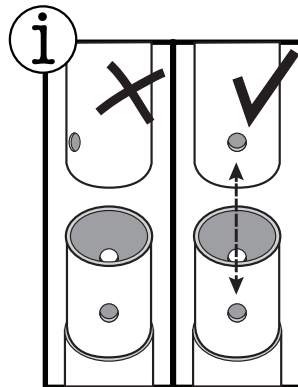
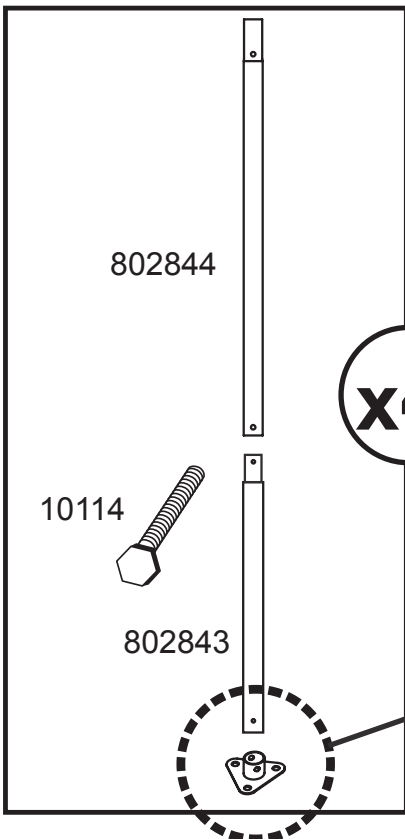
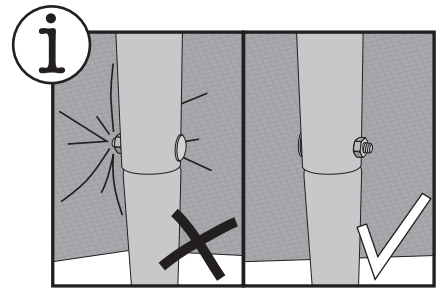
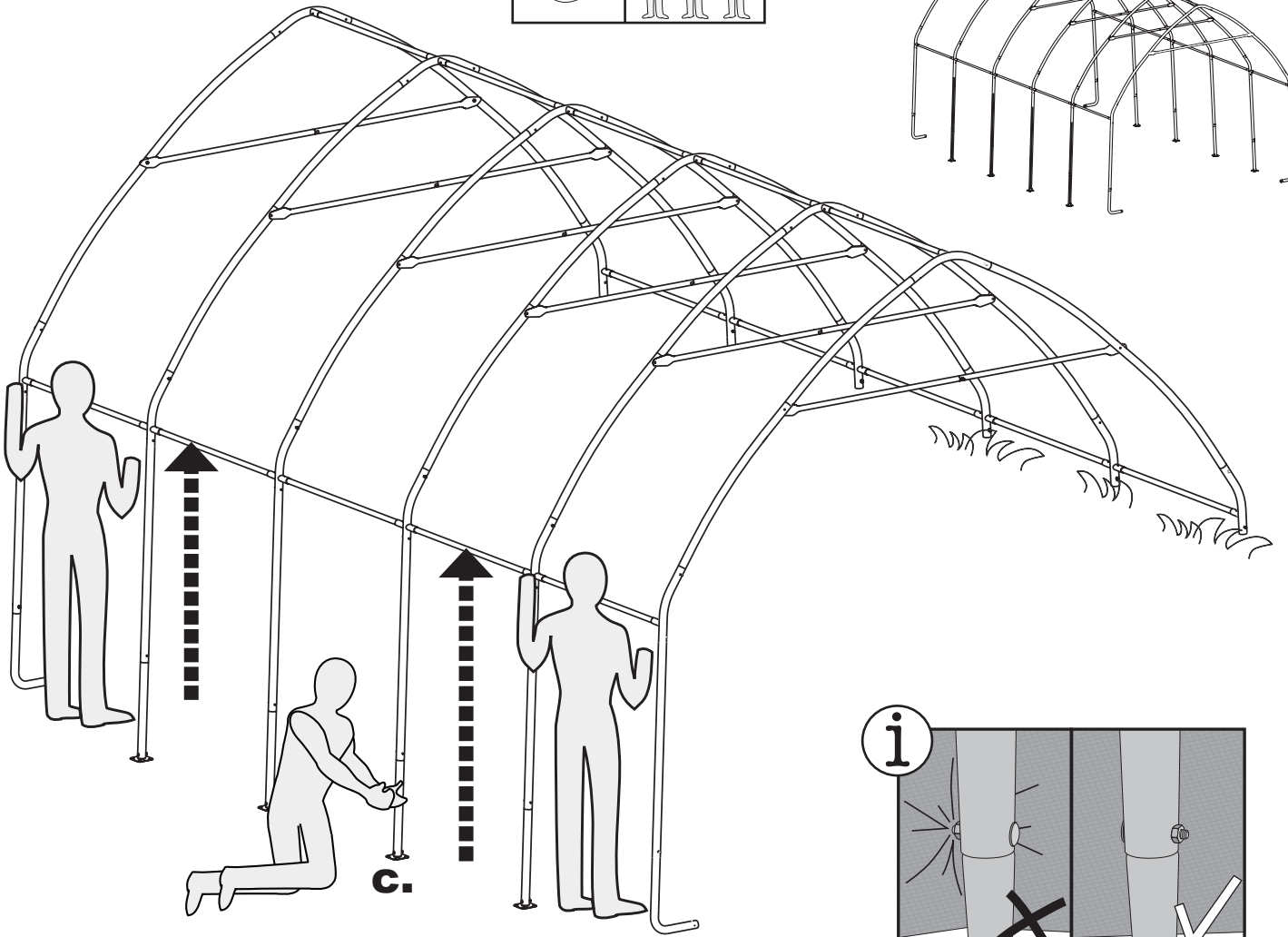
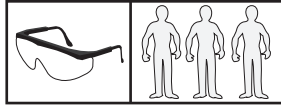
x4



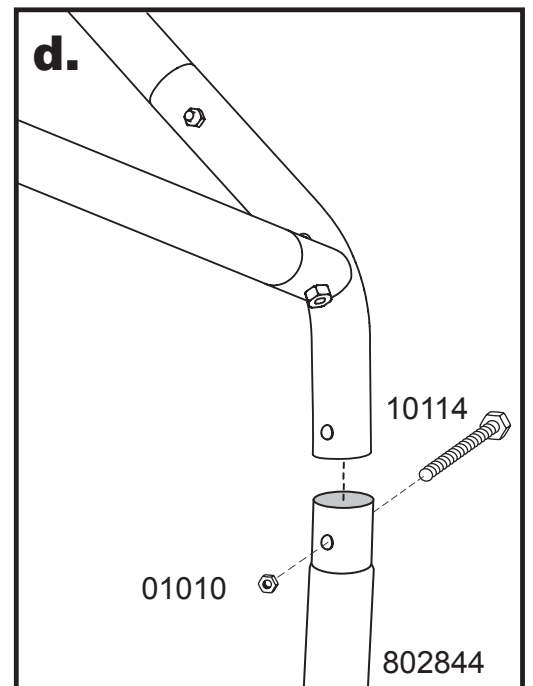
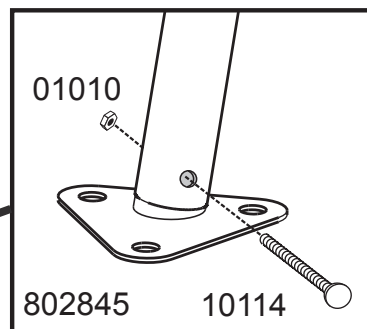
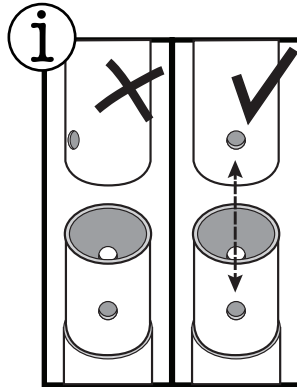
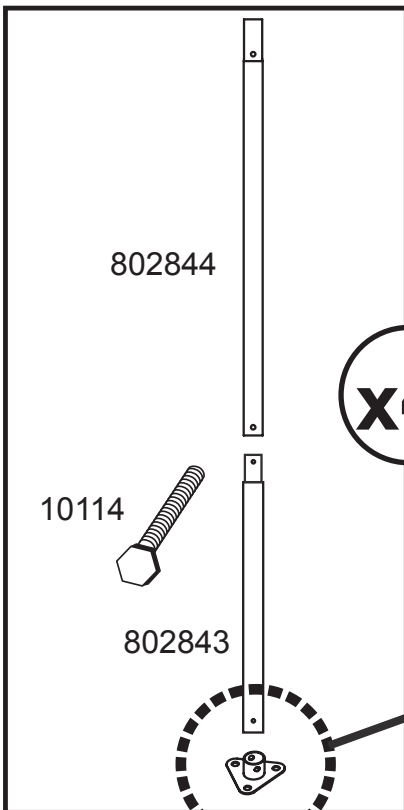
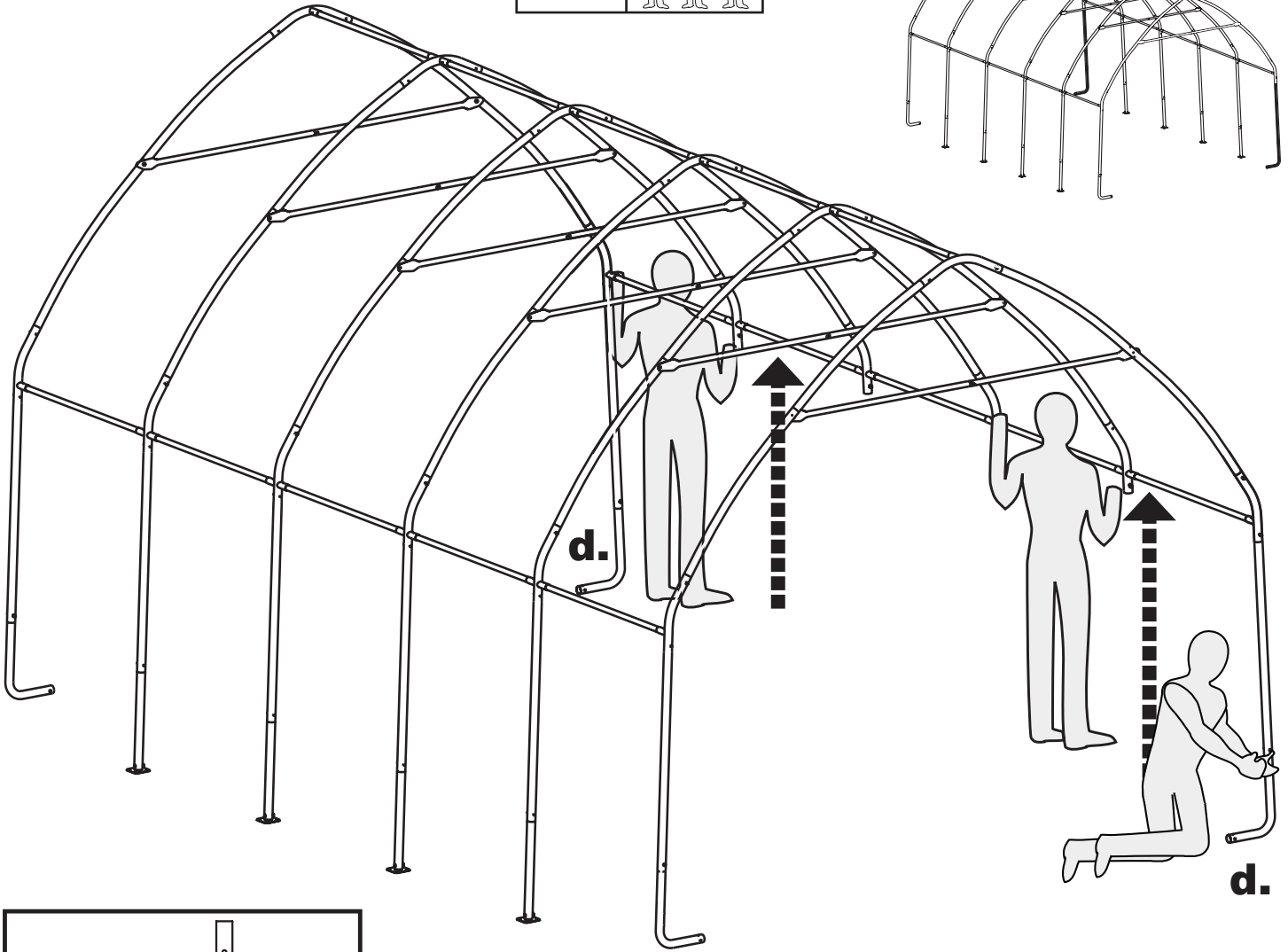
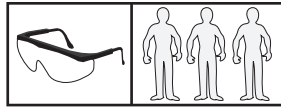
5.



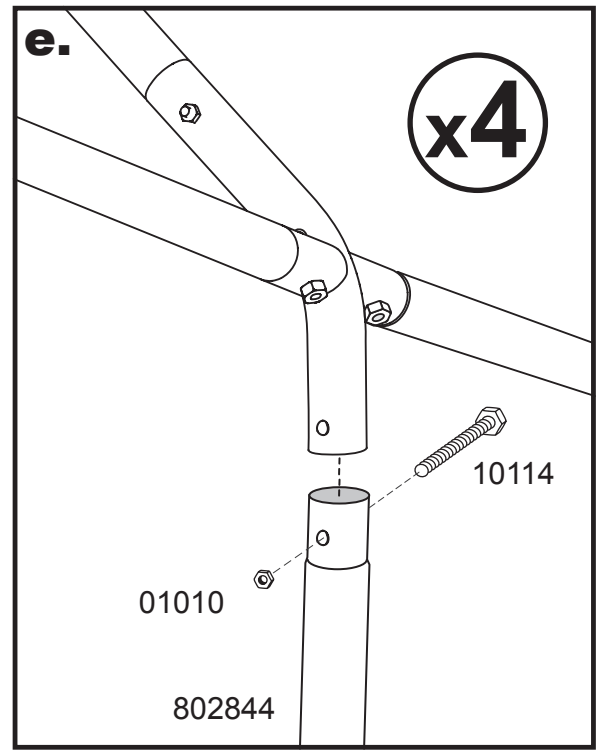
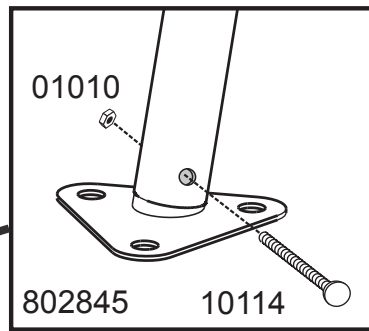
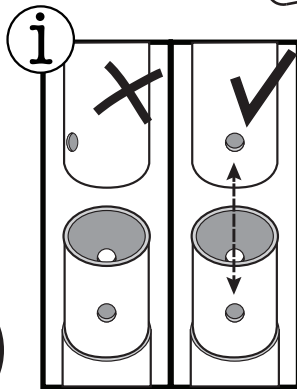
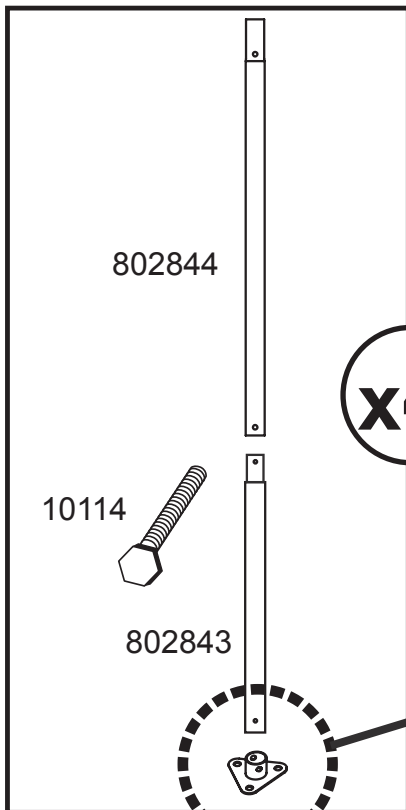
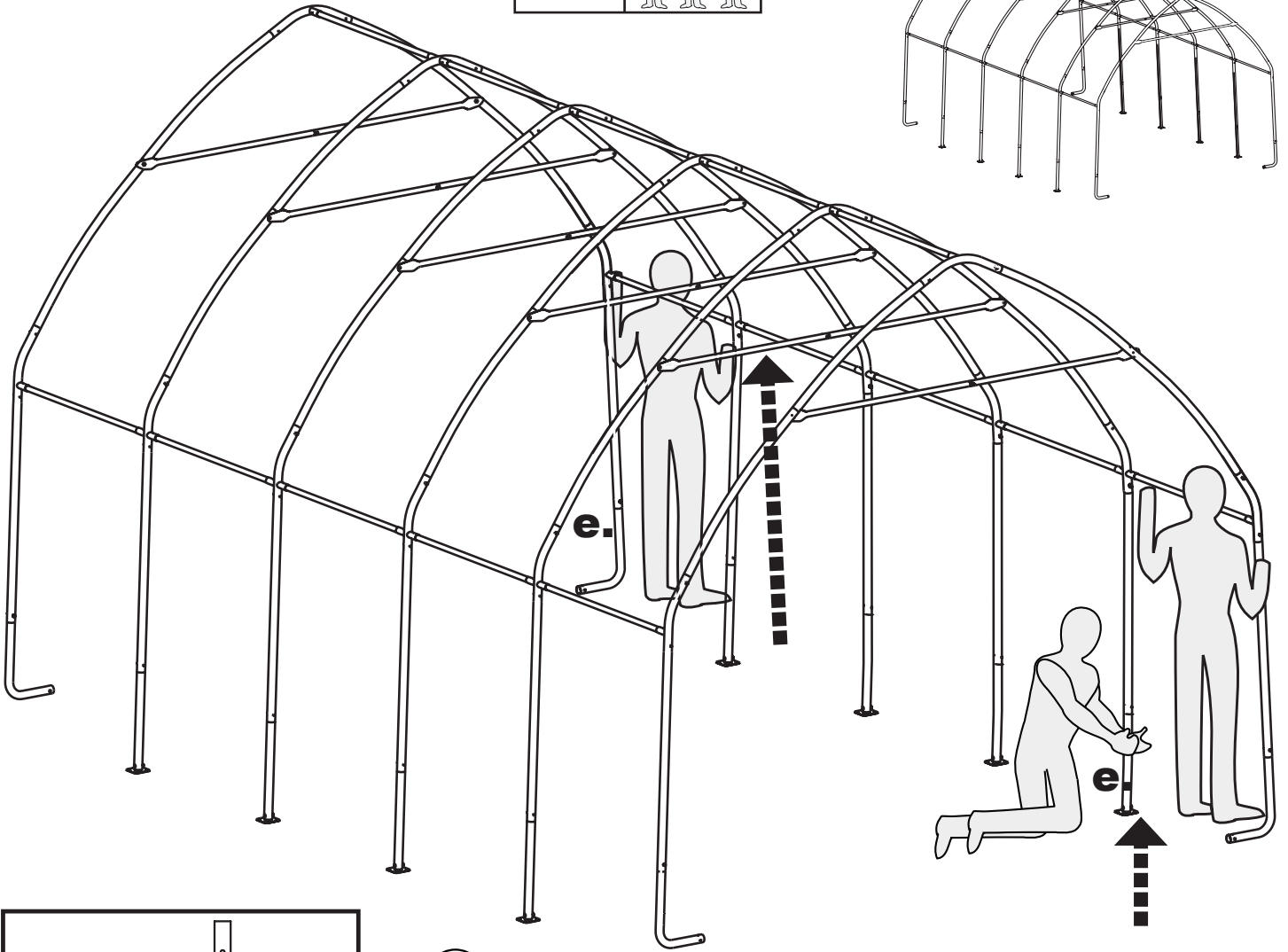
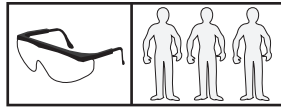
5.



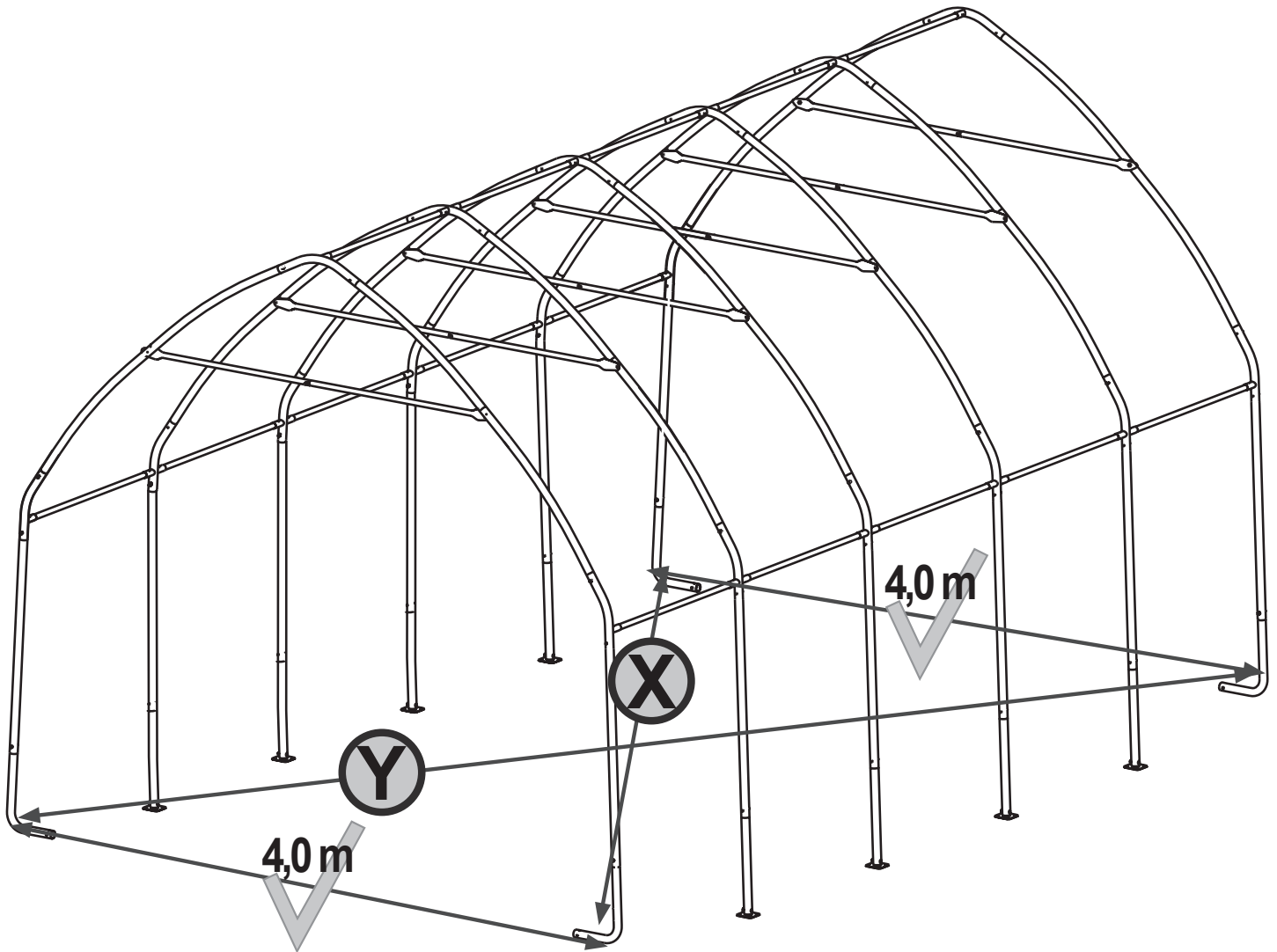
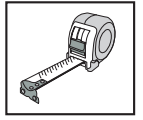
5.



5.

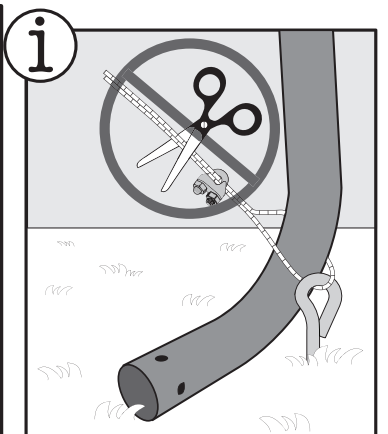
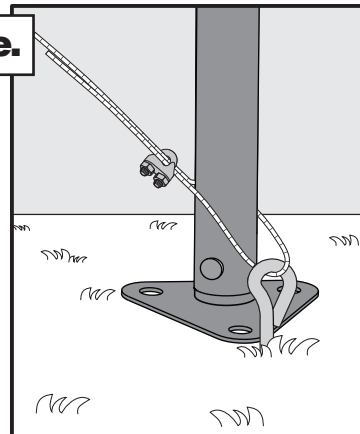
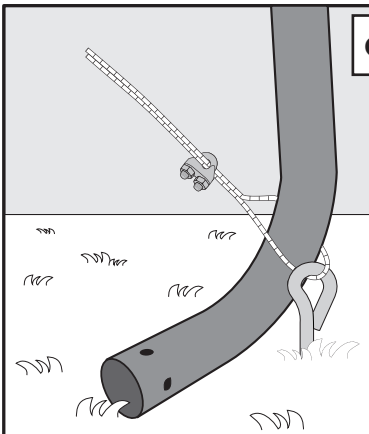
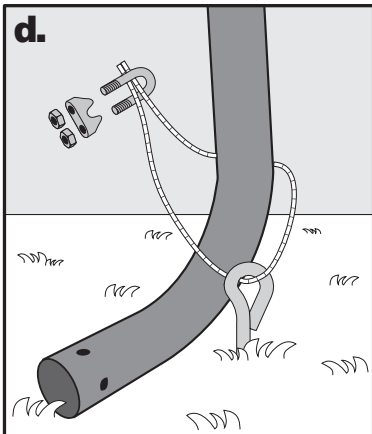
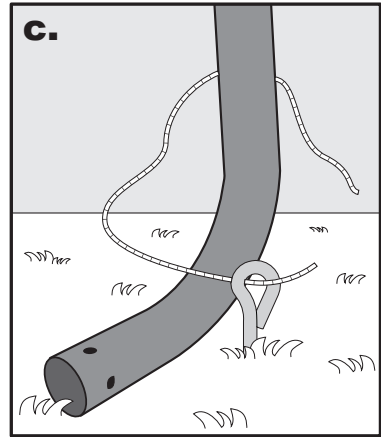
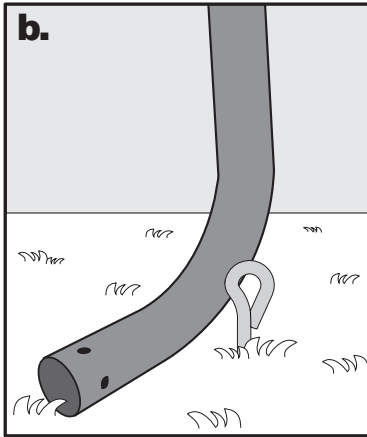
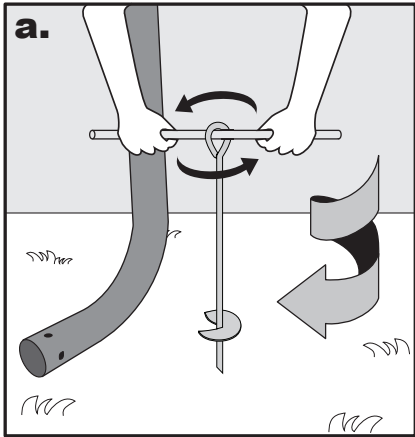
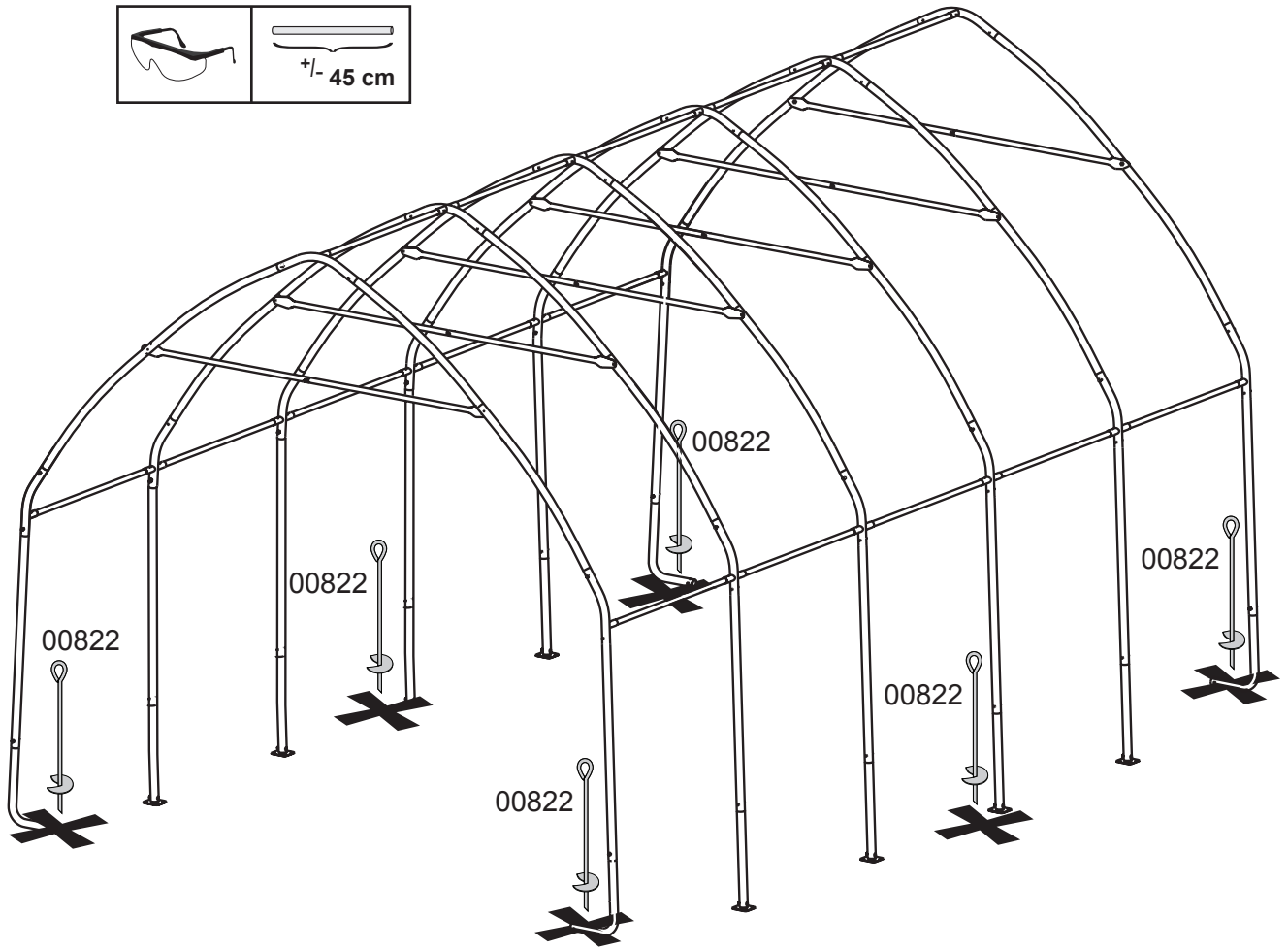
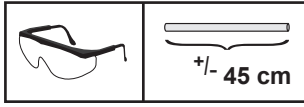


6.

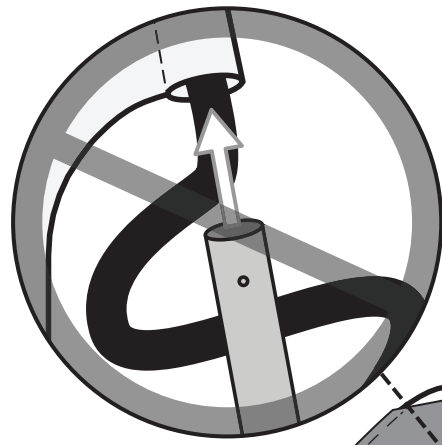
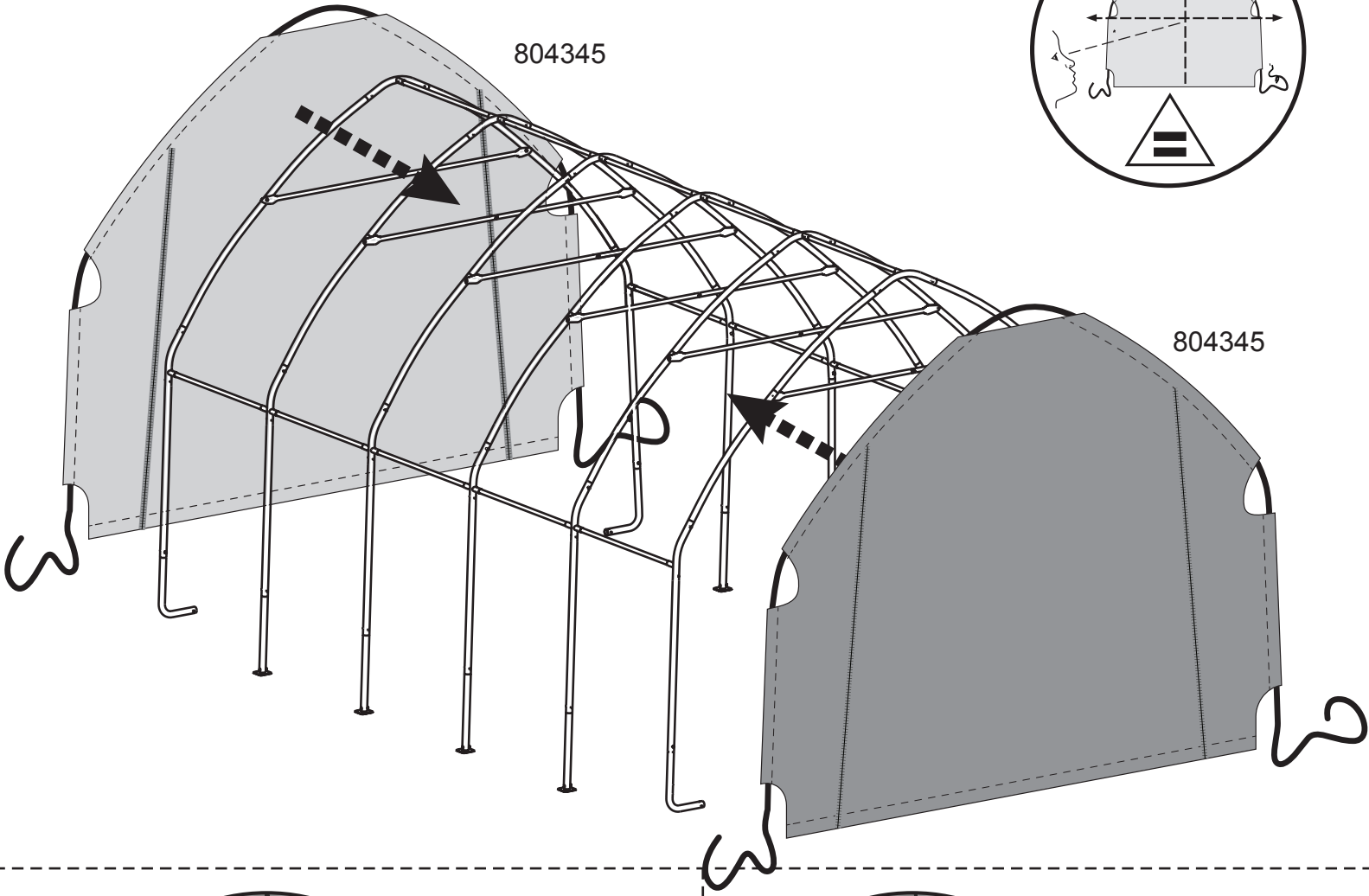


✓ $\textcircled{X} = \textcircled{Y}$
+/- 2,5 cm

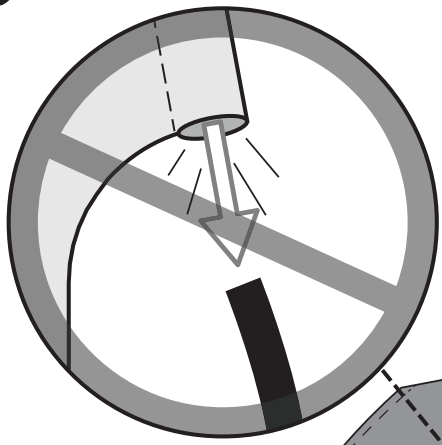
7.



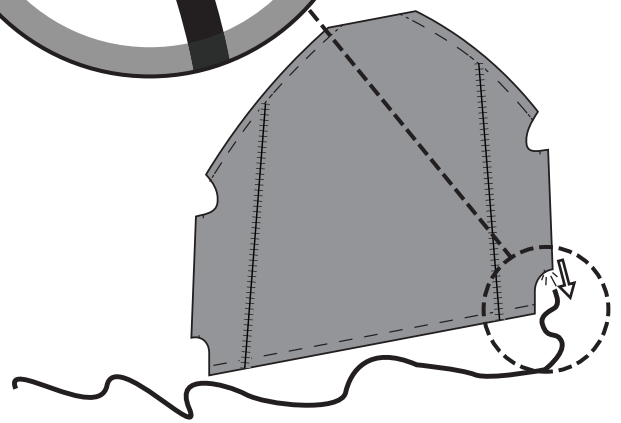
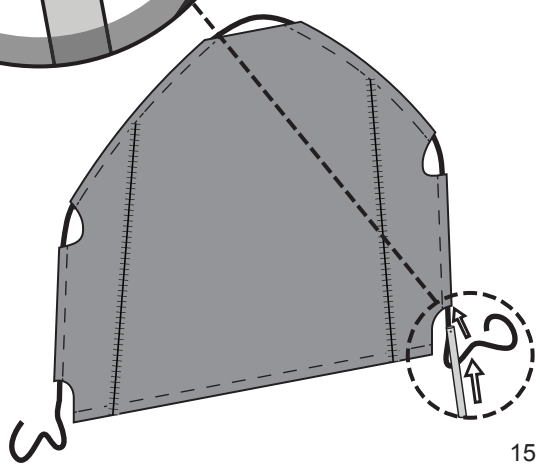
8.



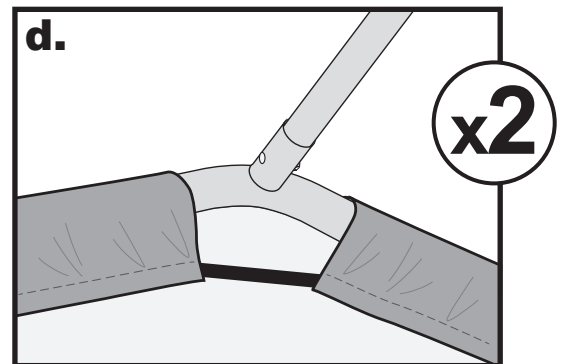
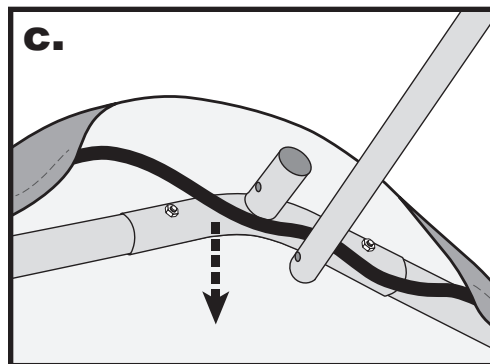
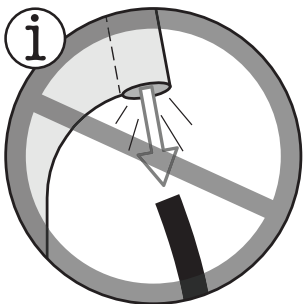
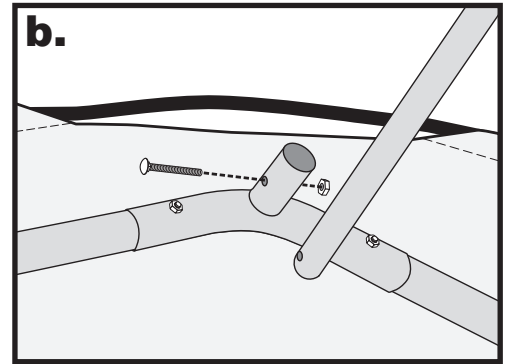
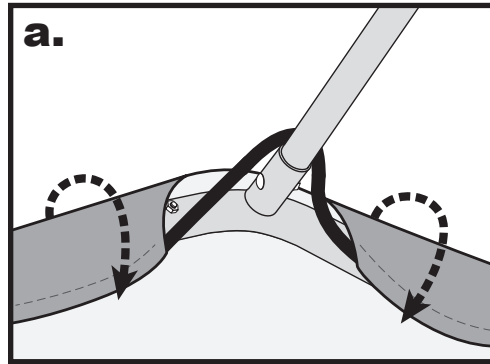
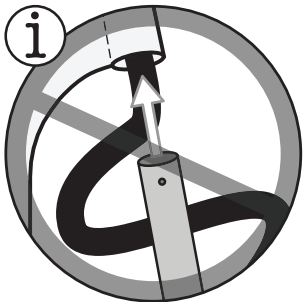
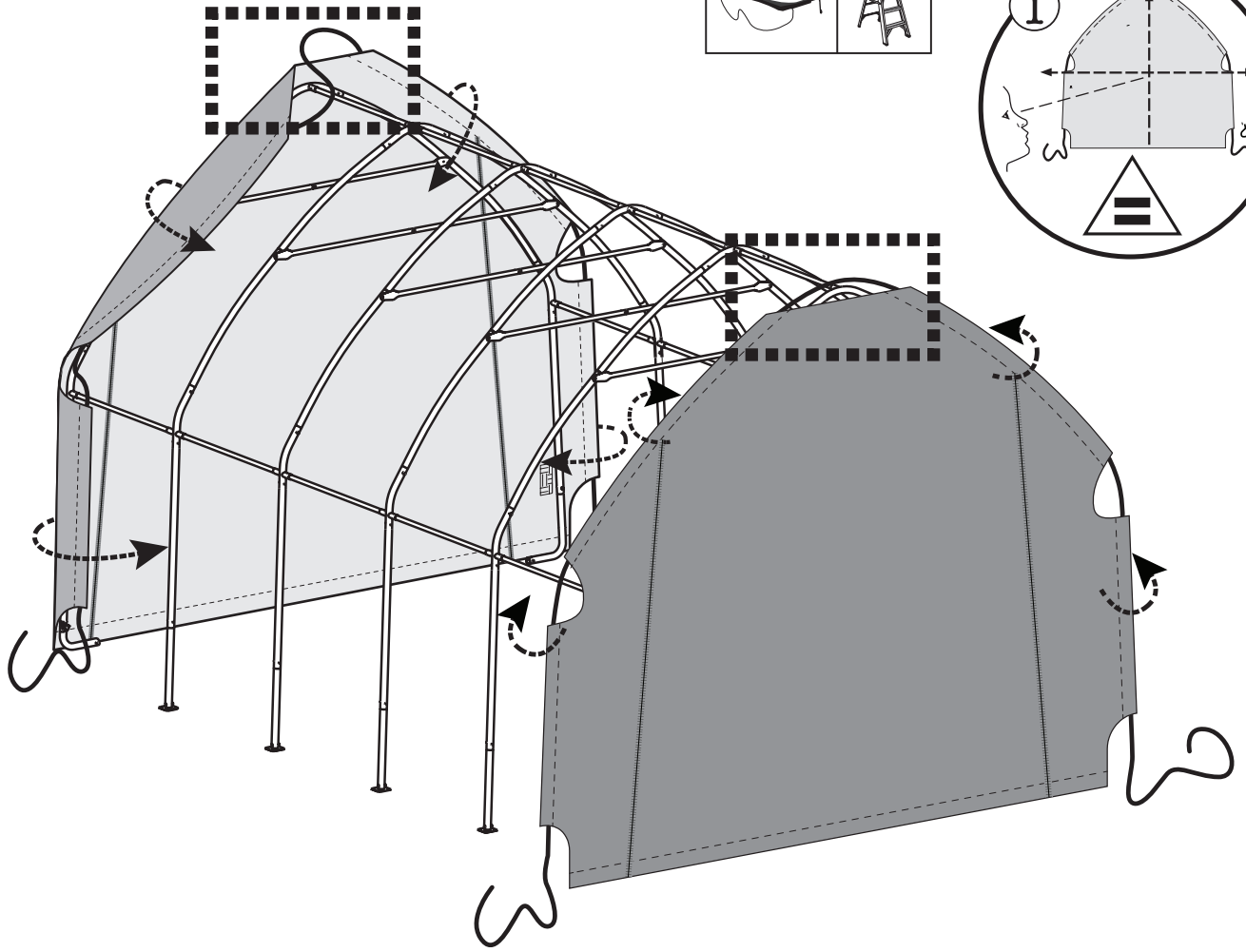
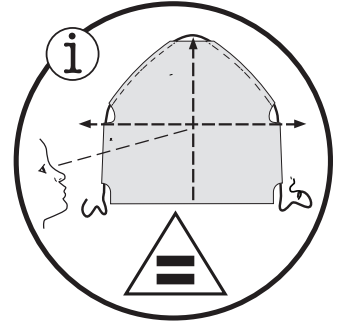
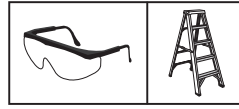
i



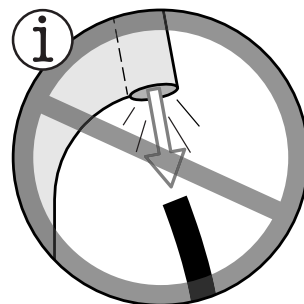
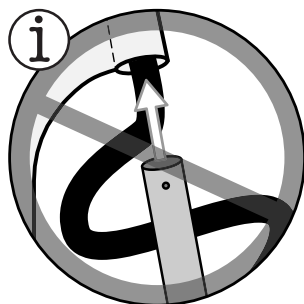
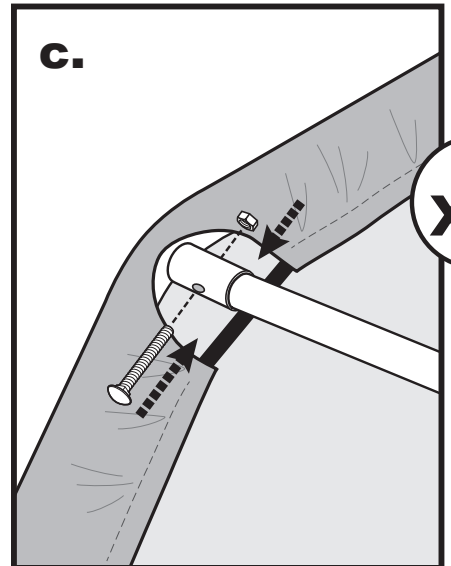
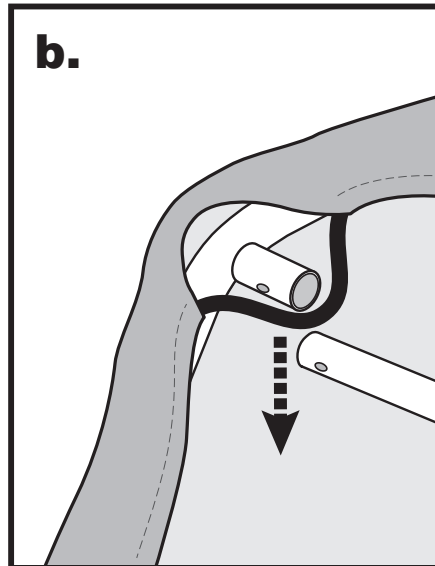
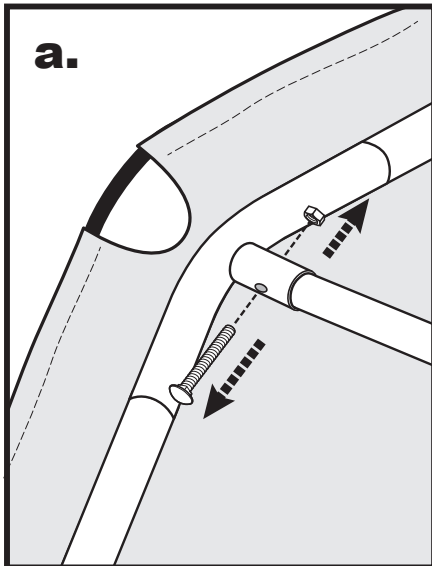
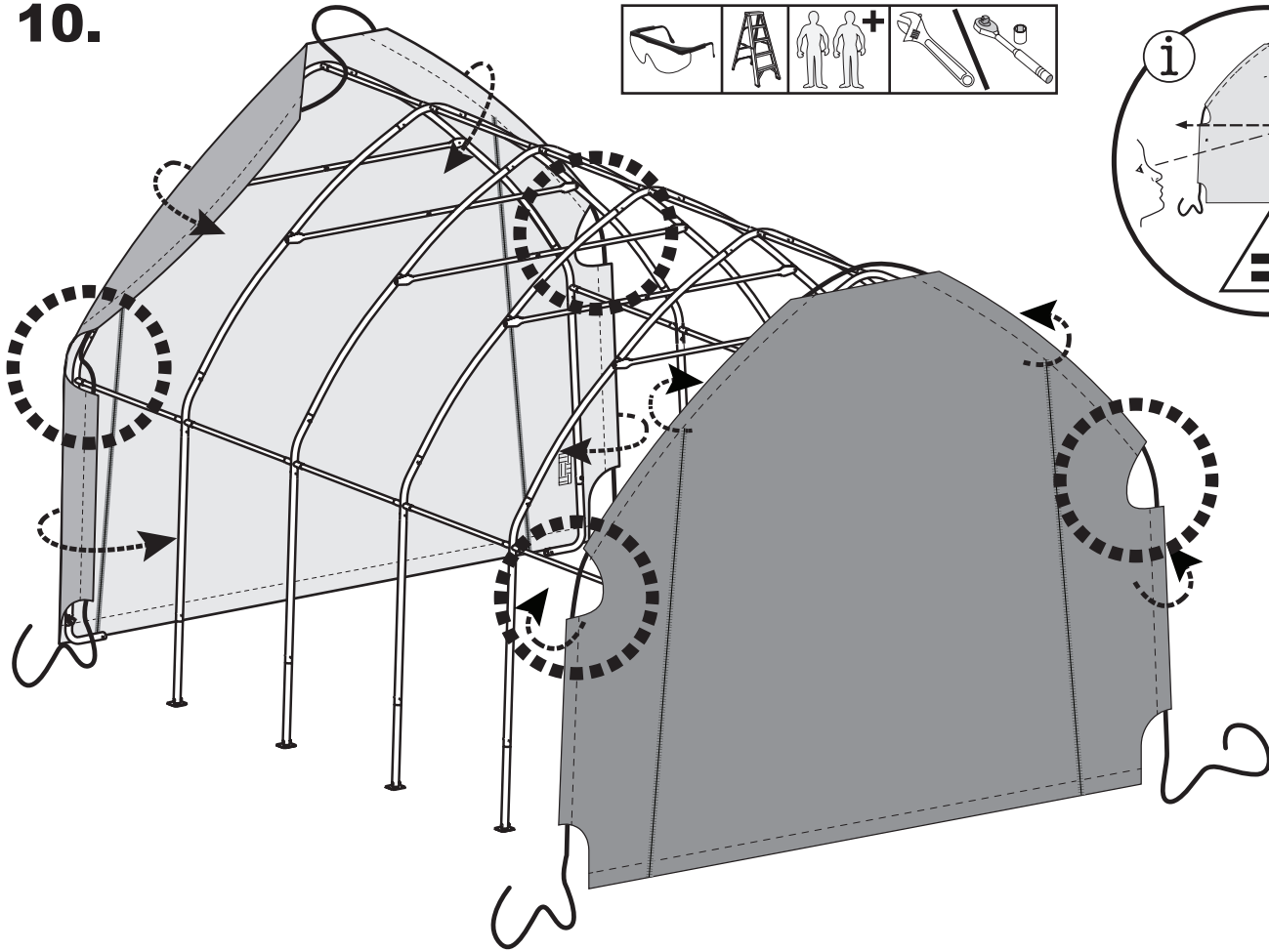
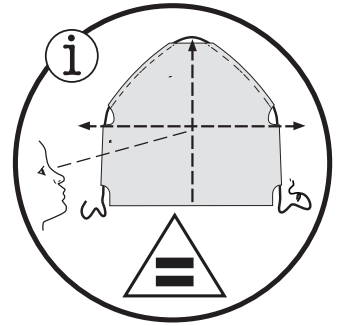
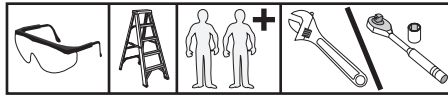
i



9.

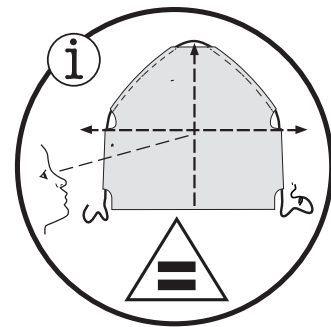
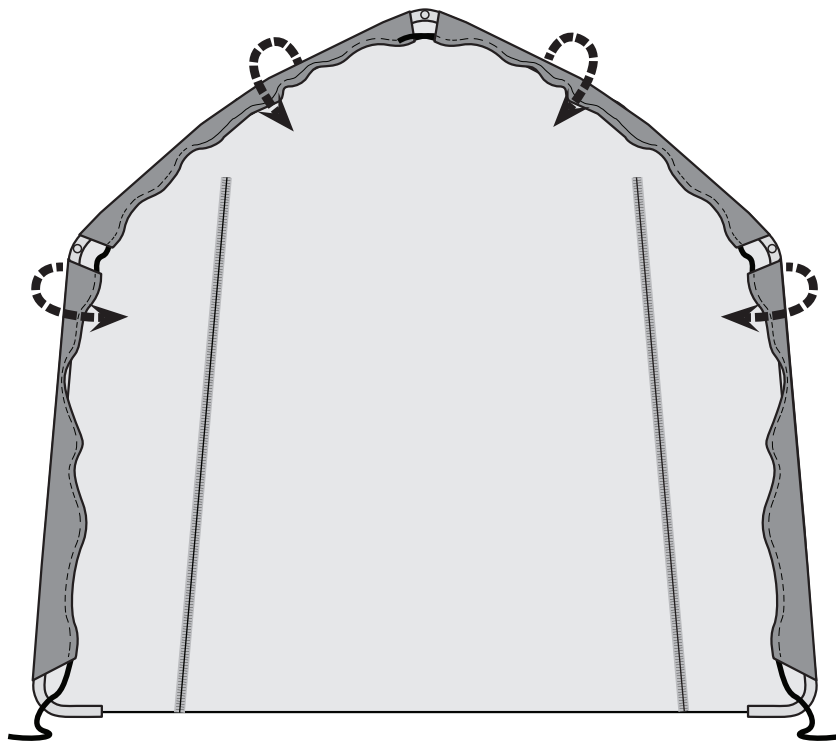


10.



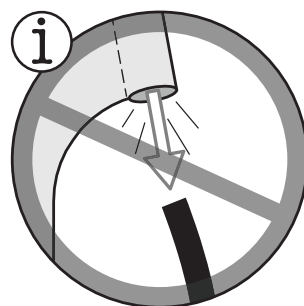
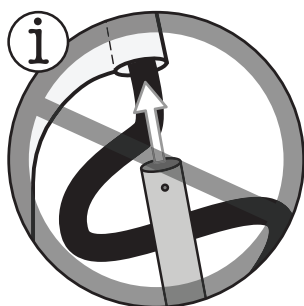
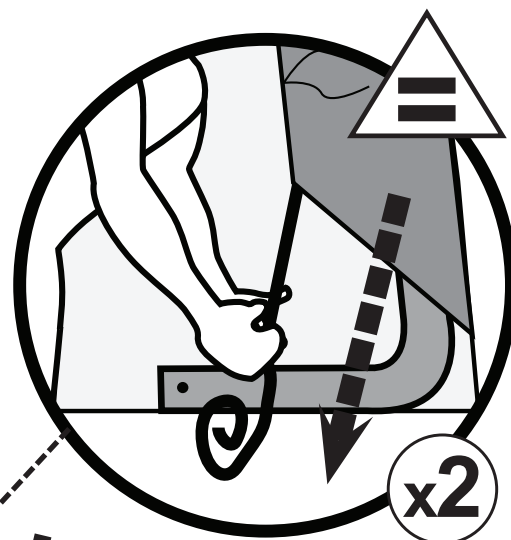
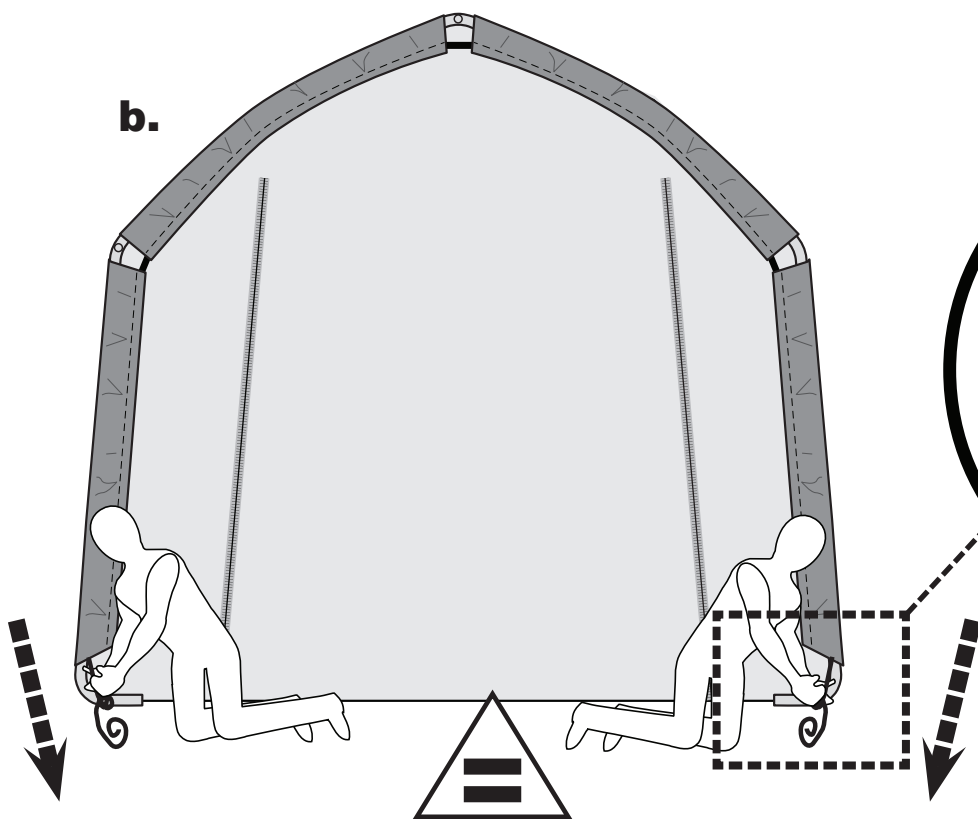
11.

a.

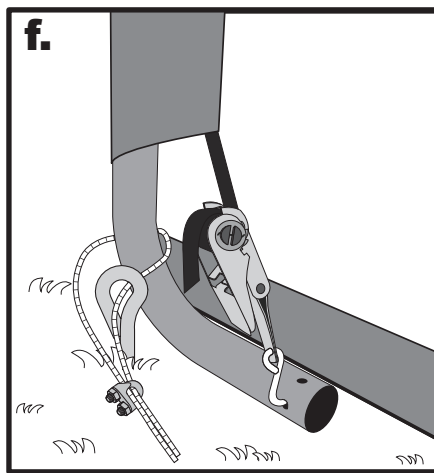
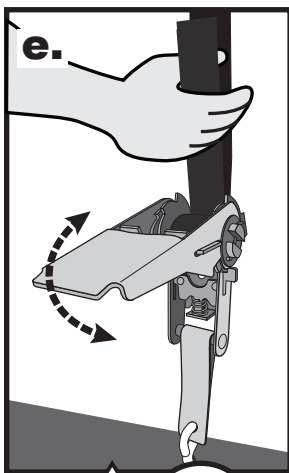
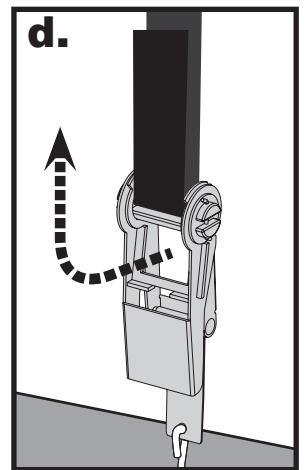
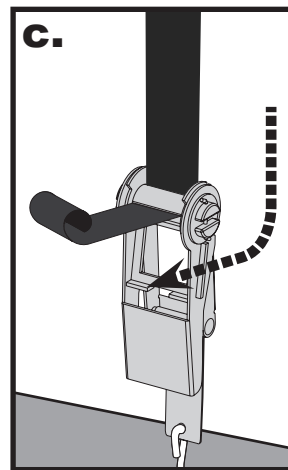
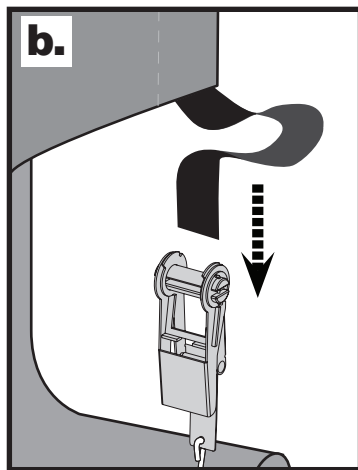
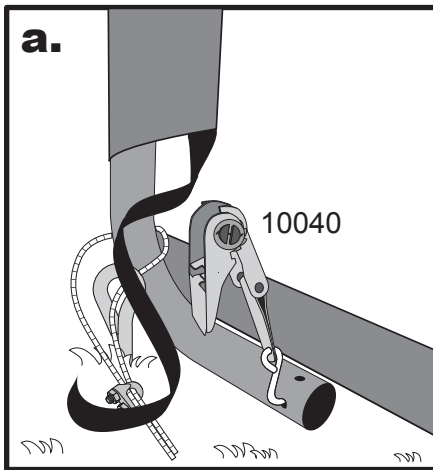
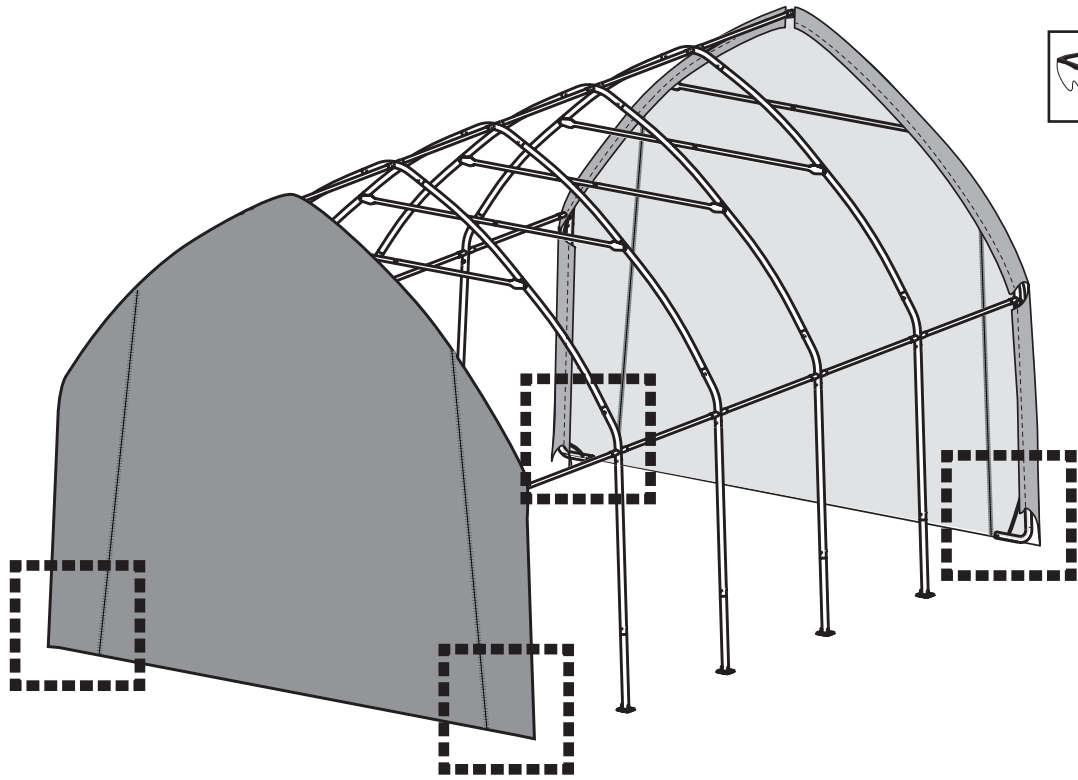
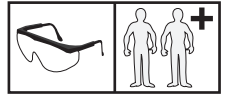


x2

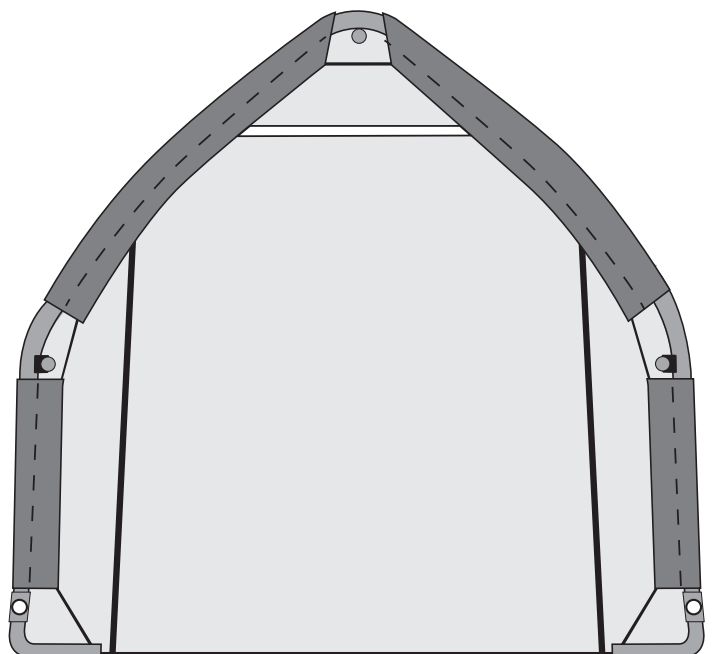
b.



12.

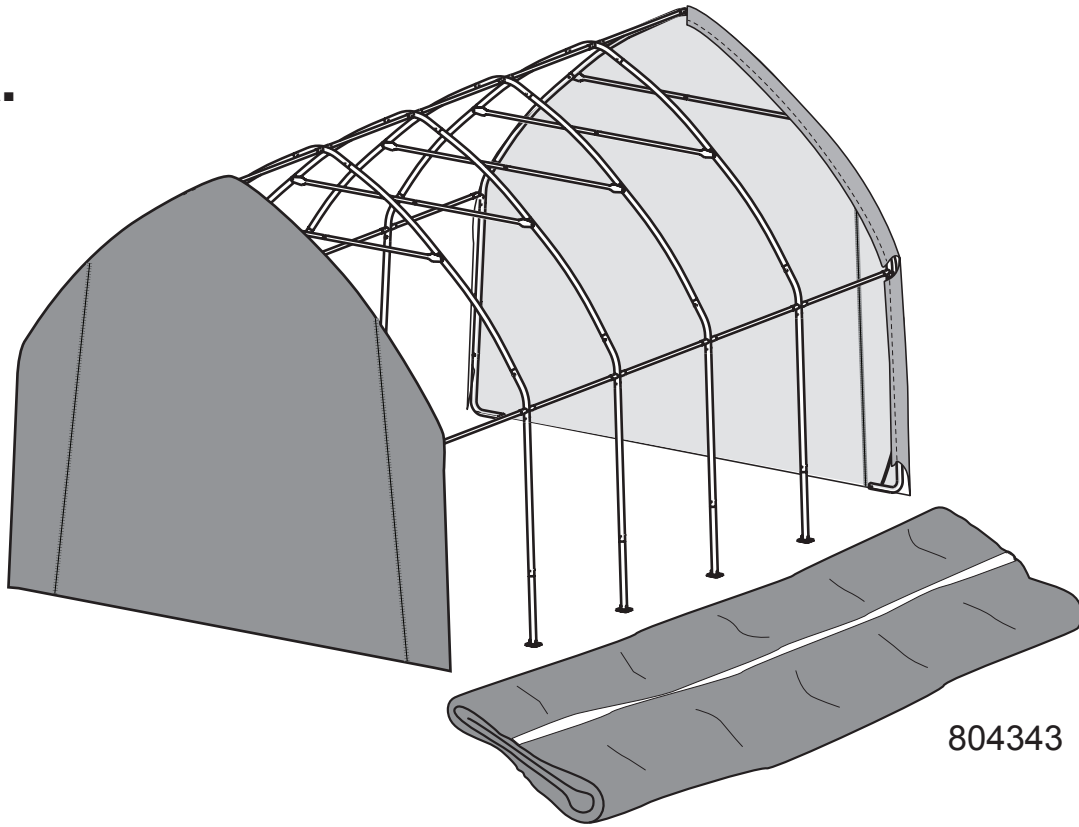


x4



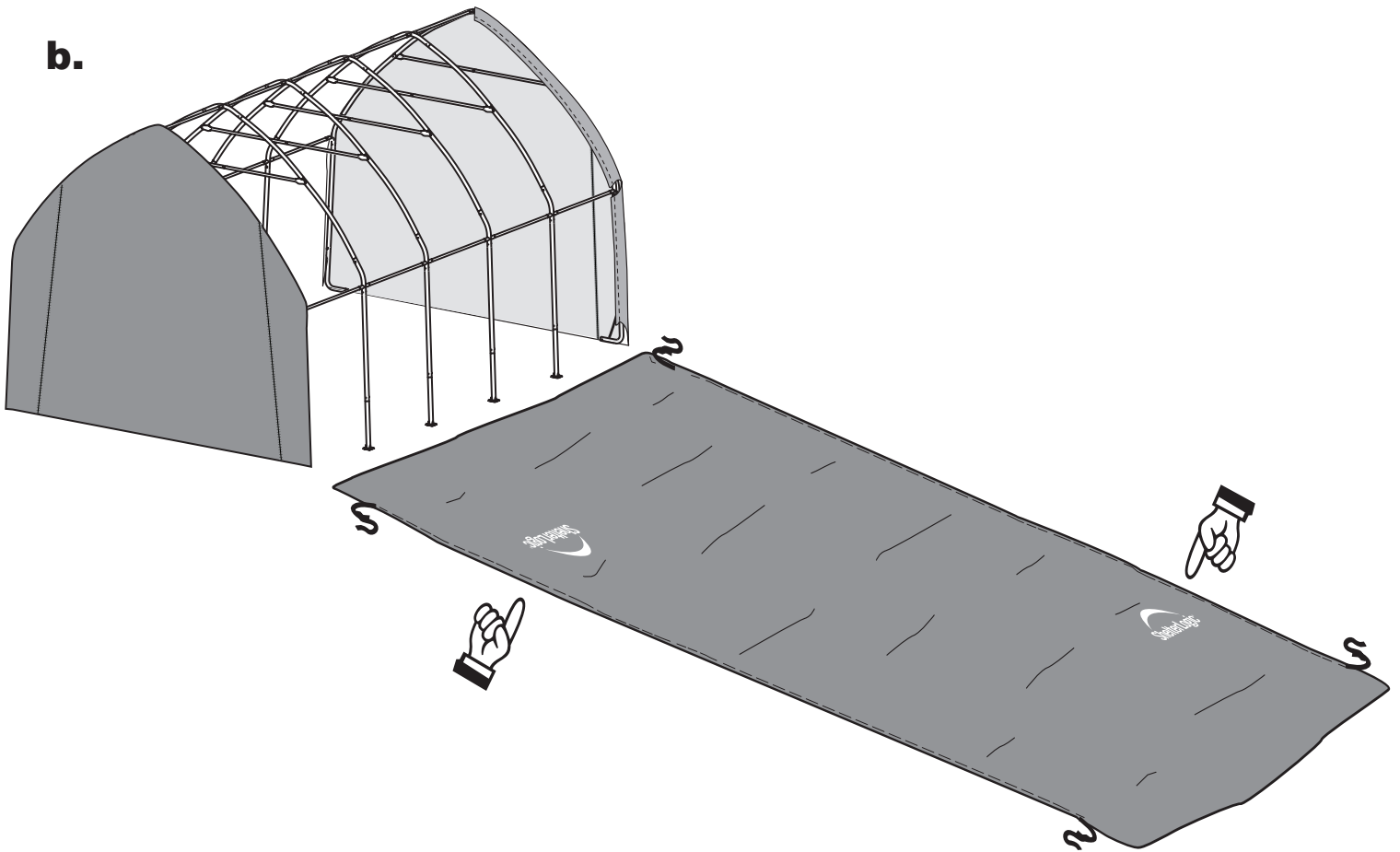
13.

a.

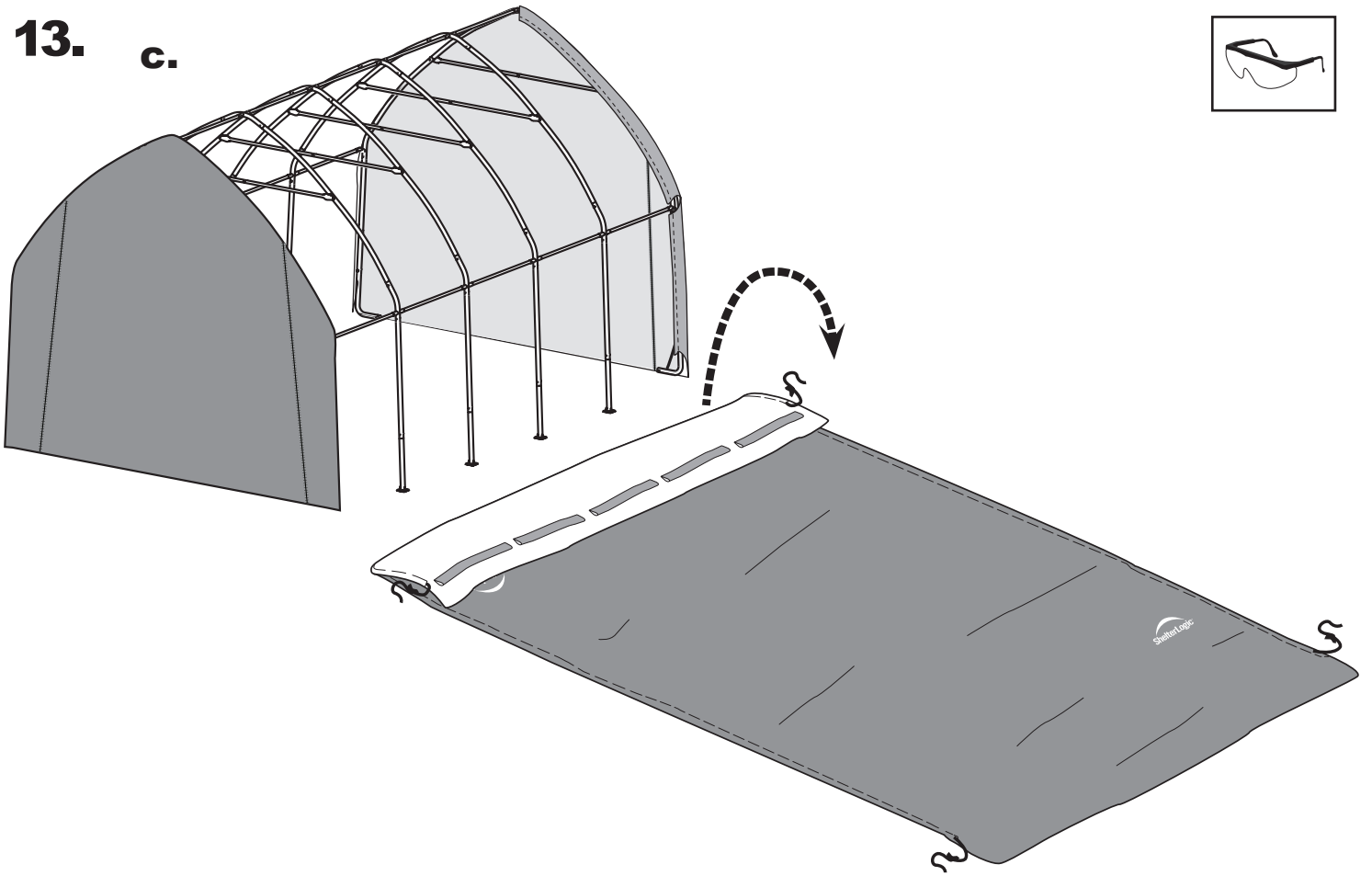


804343

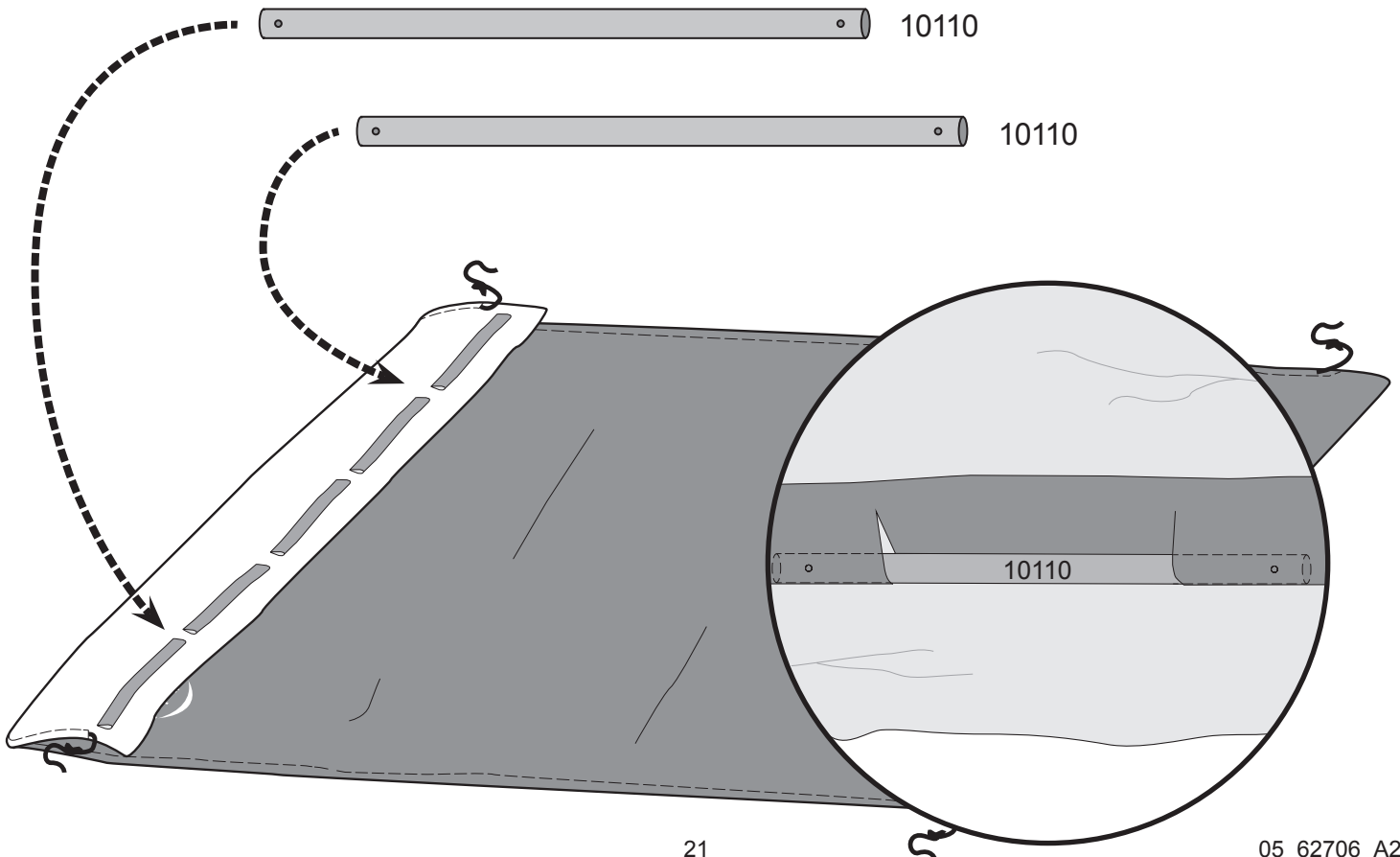
b.



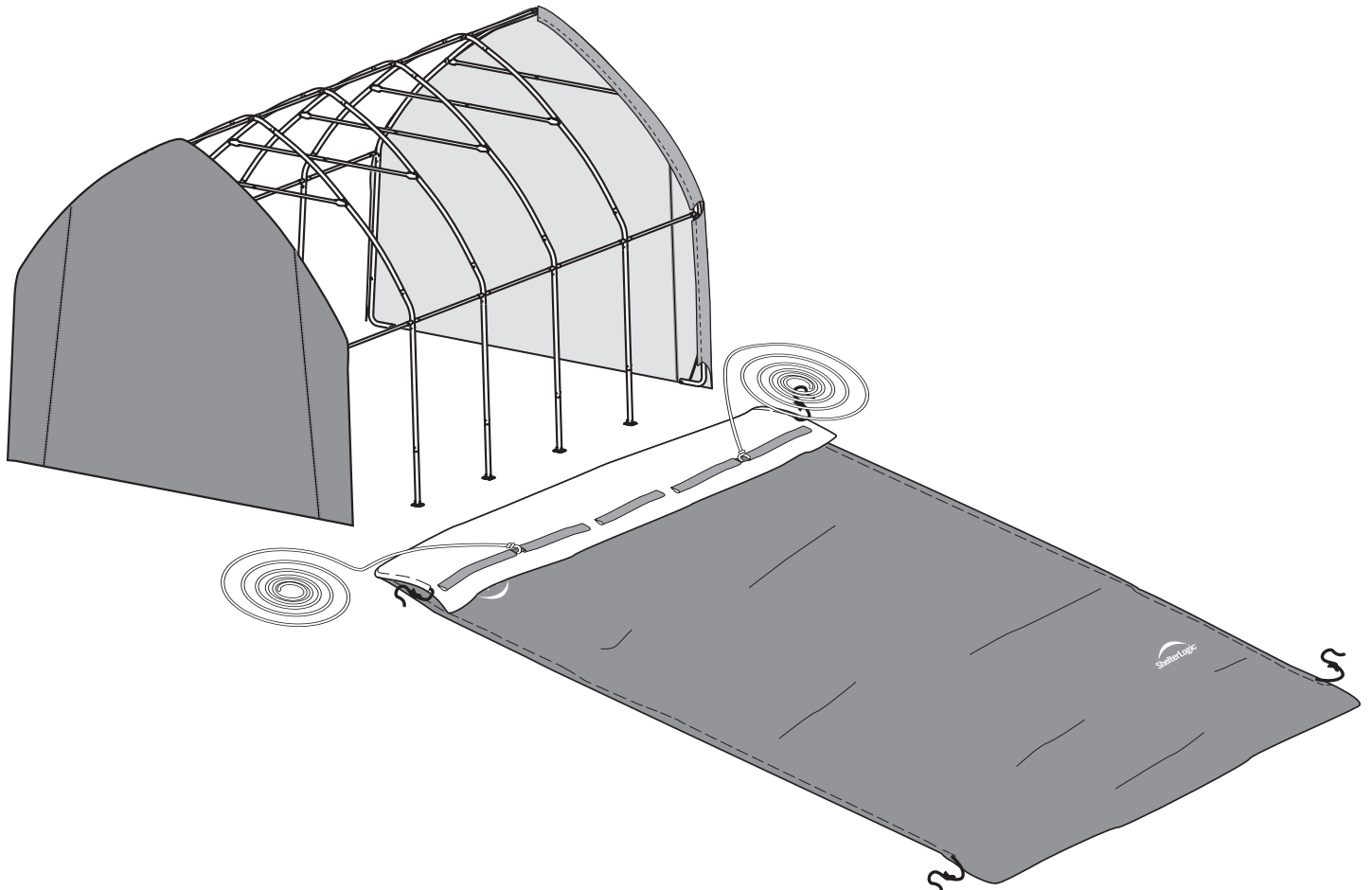
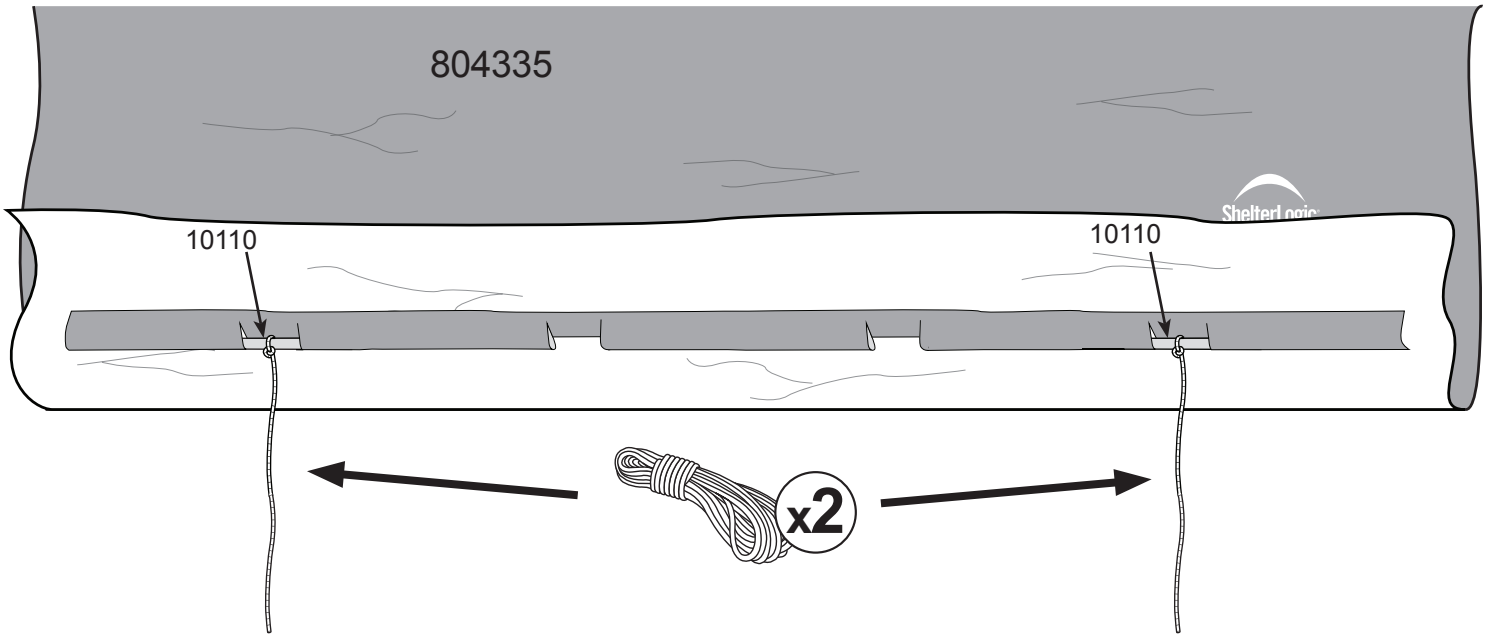
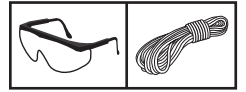
13. c.



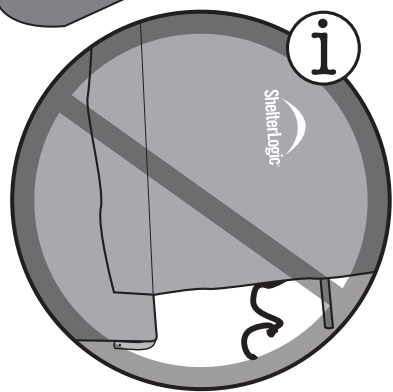
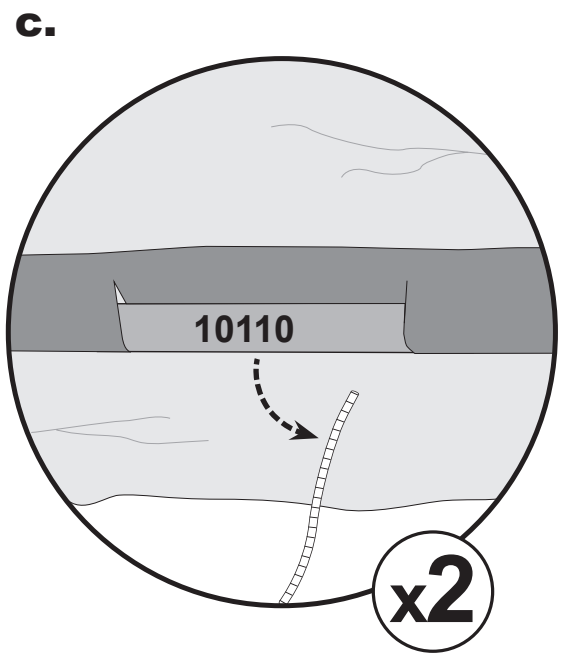
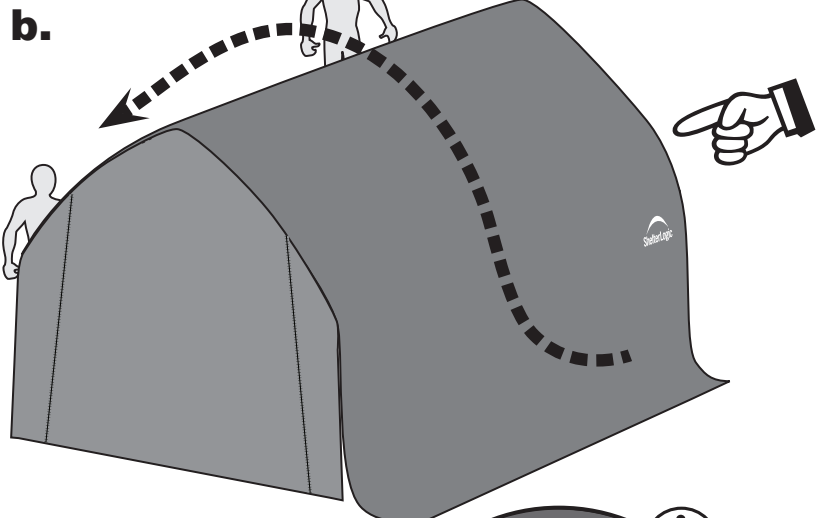
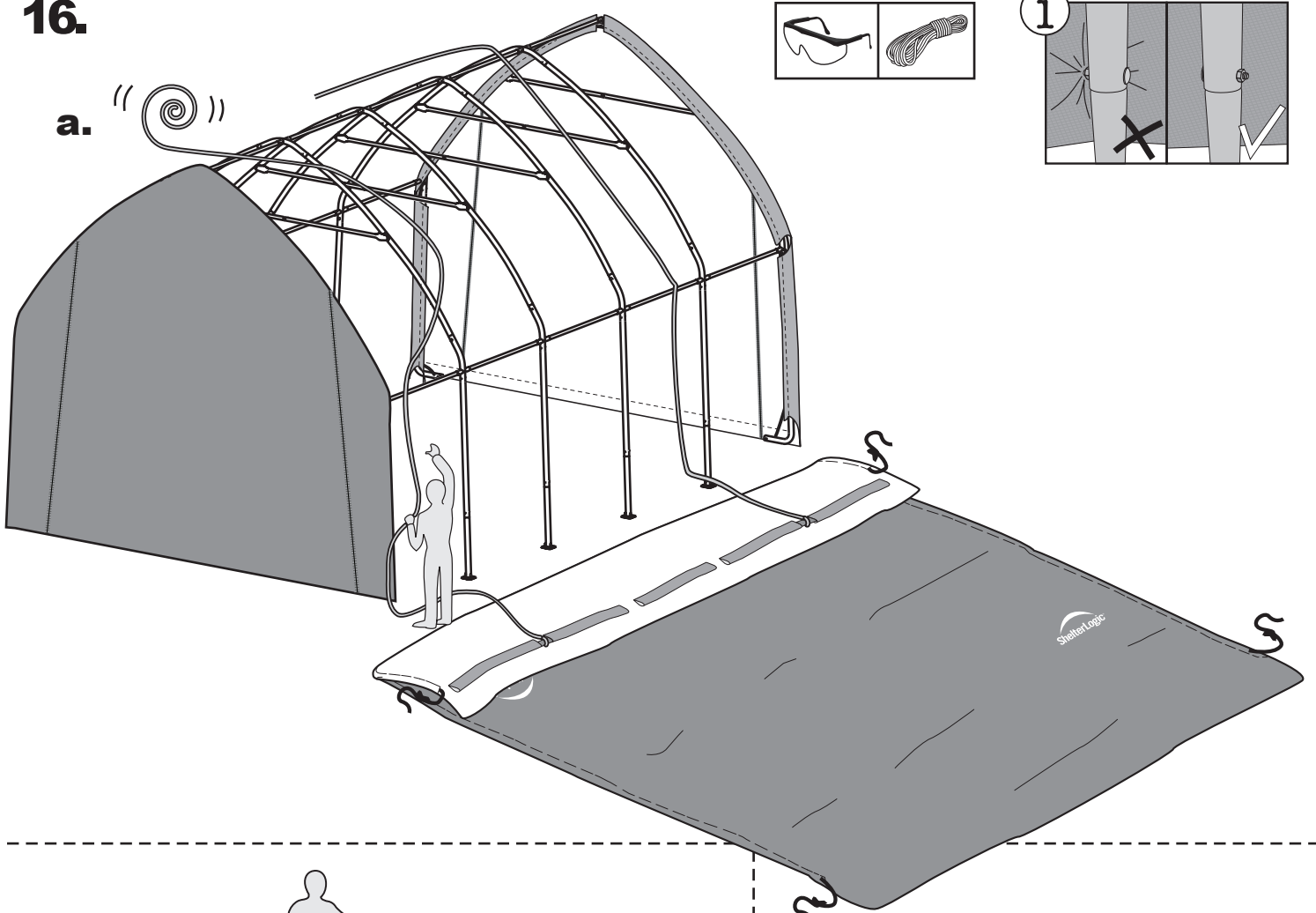
14.



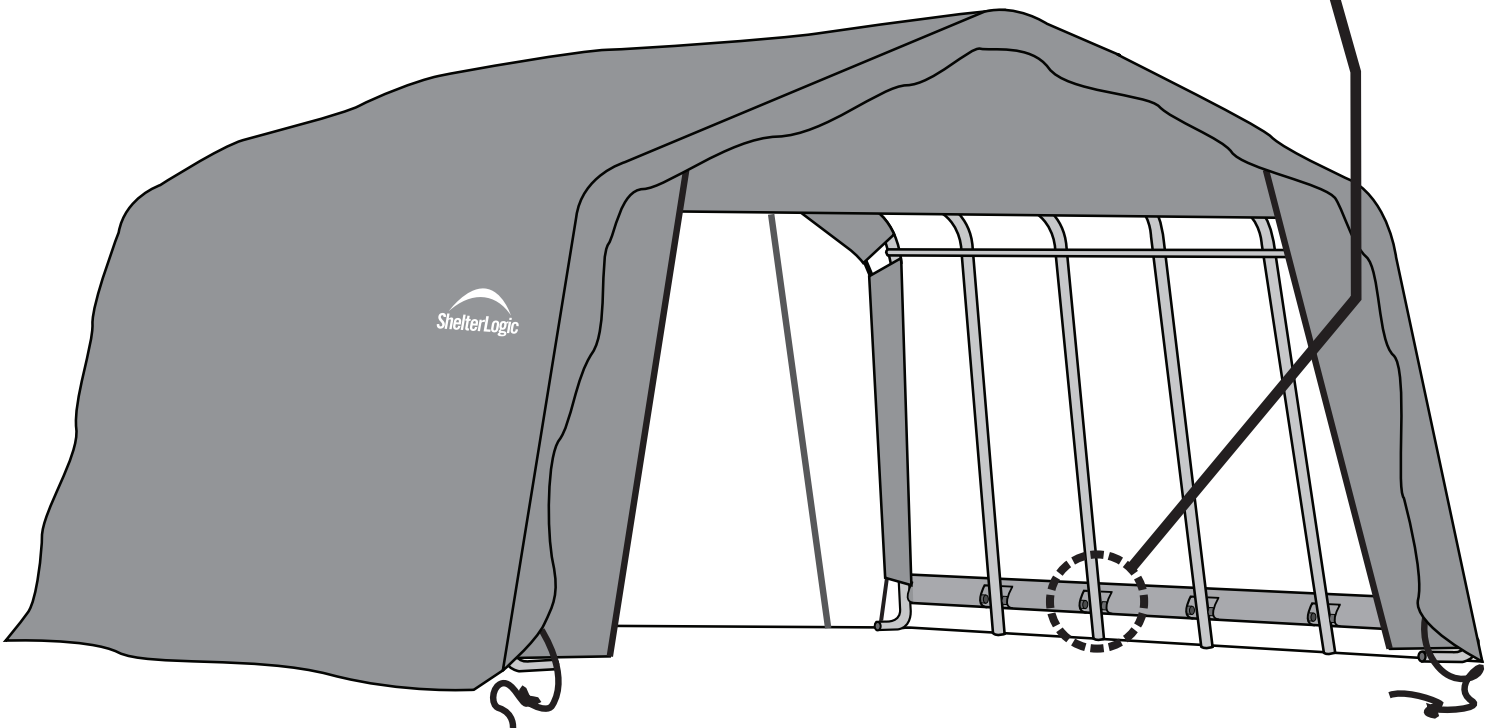
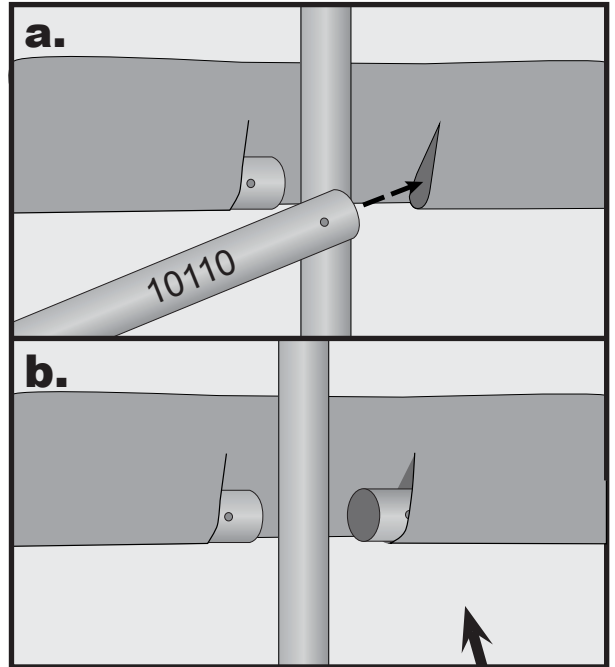
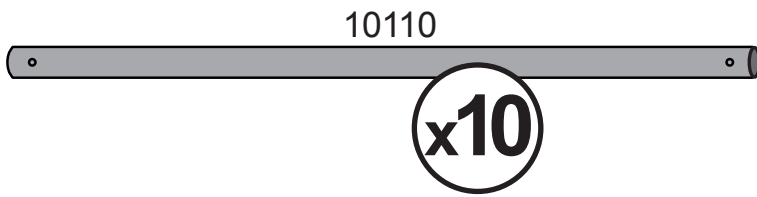
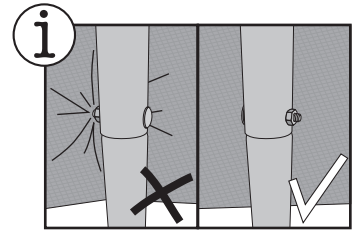
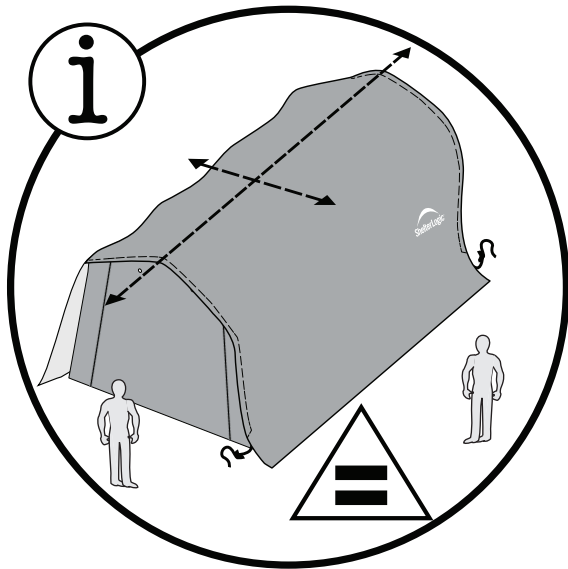
15.



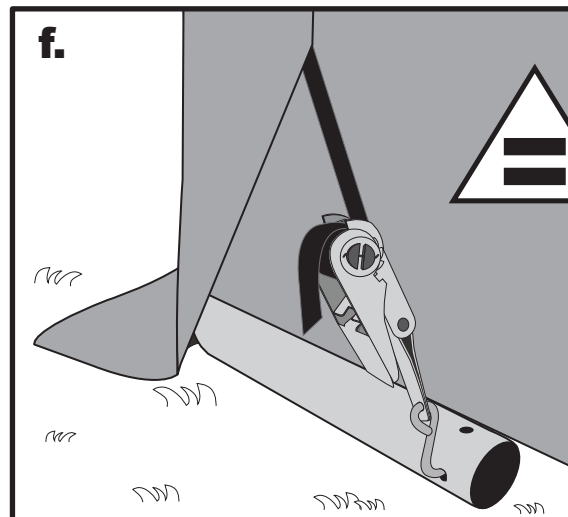
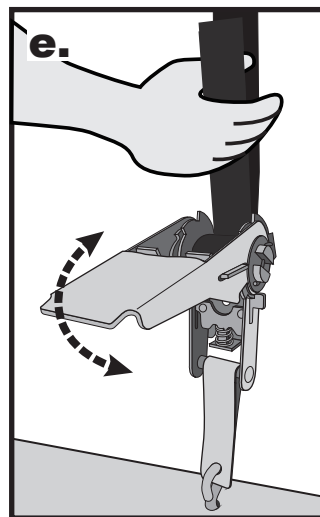
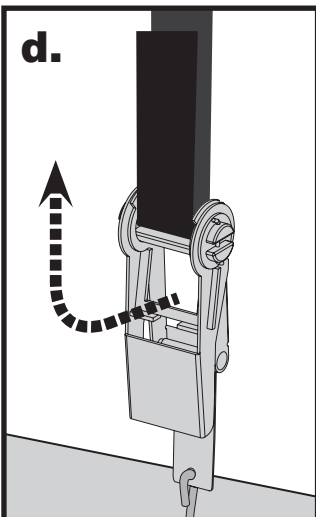
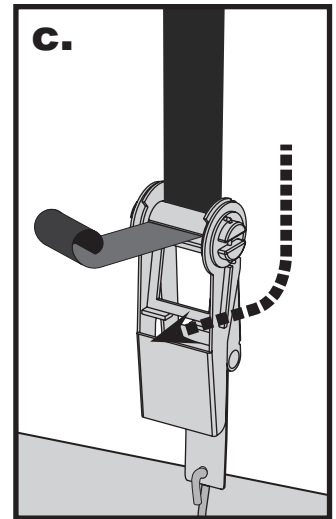
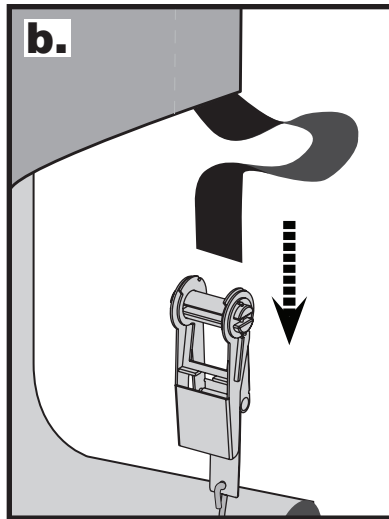
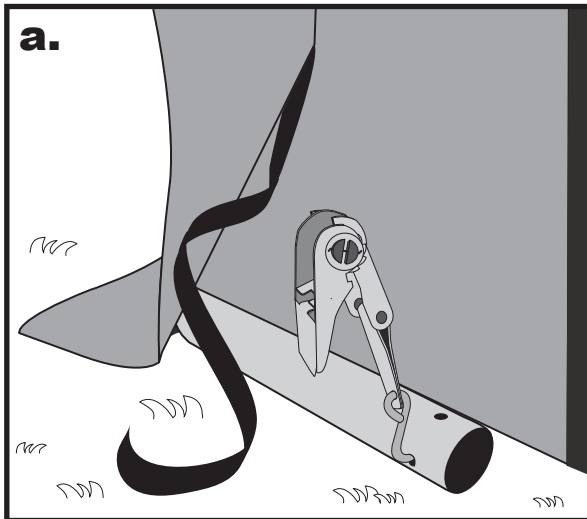
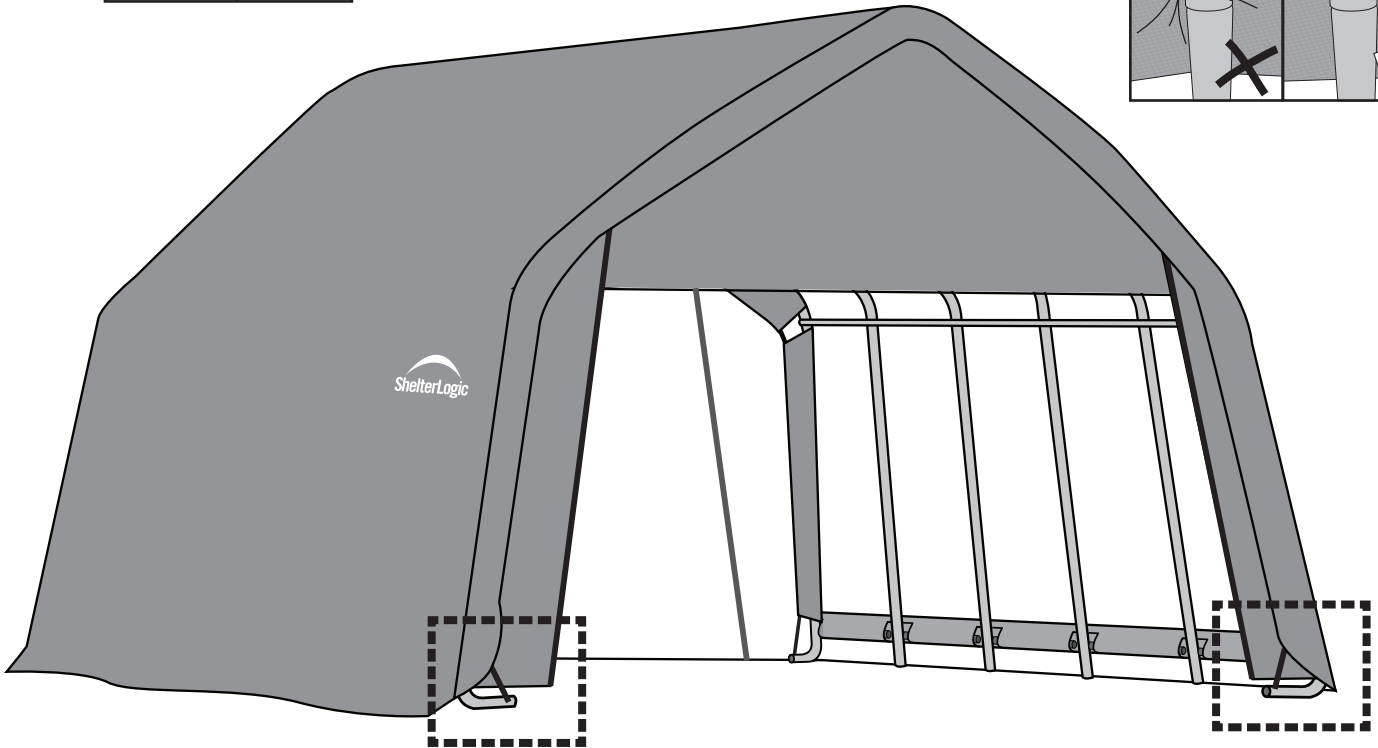
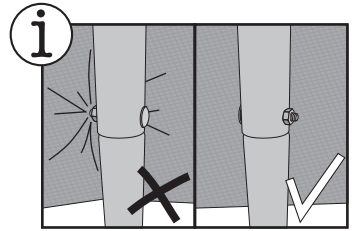
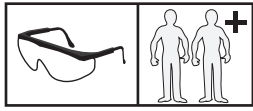
16.



17.

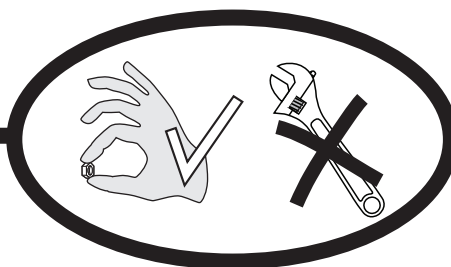
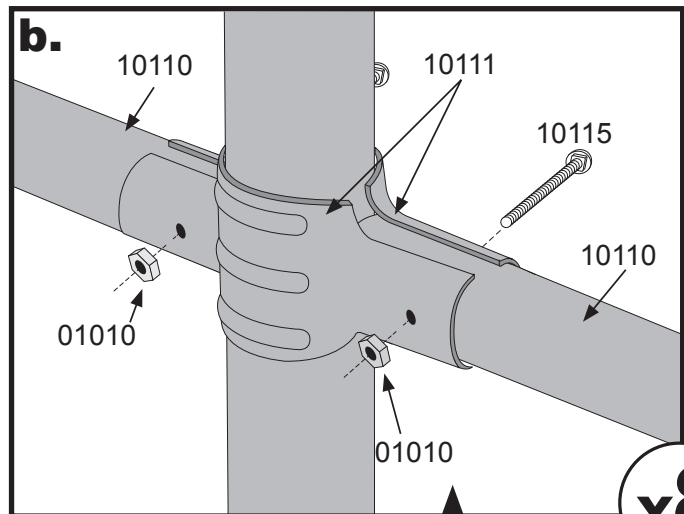
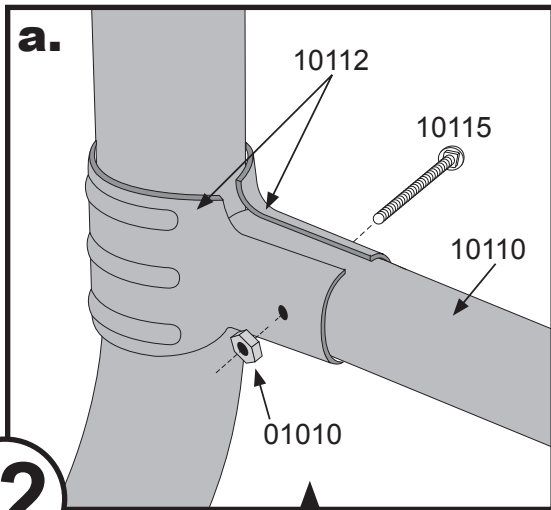
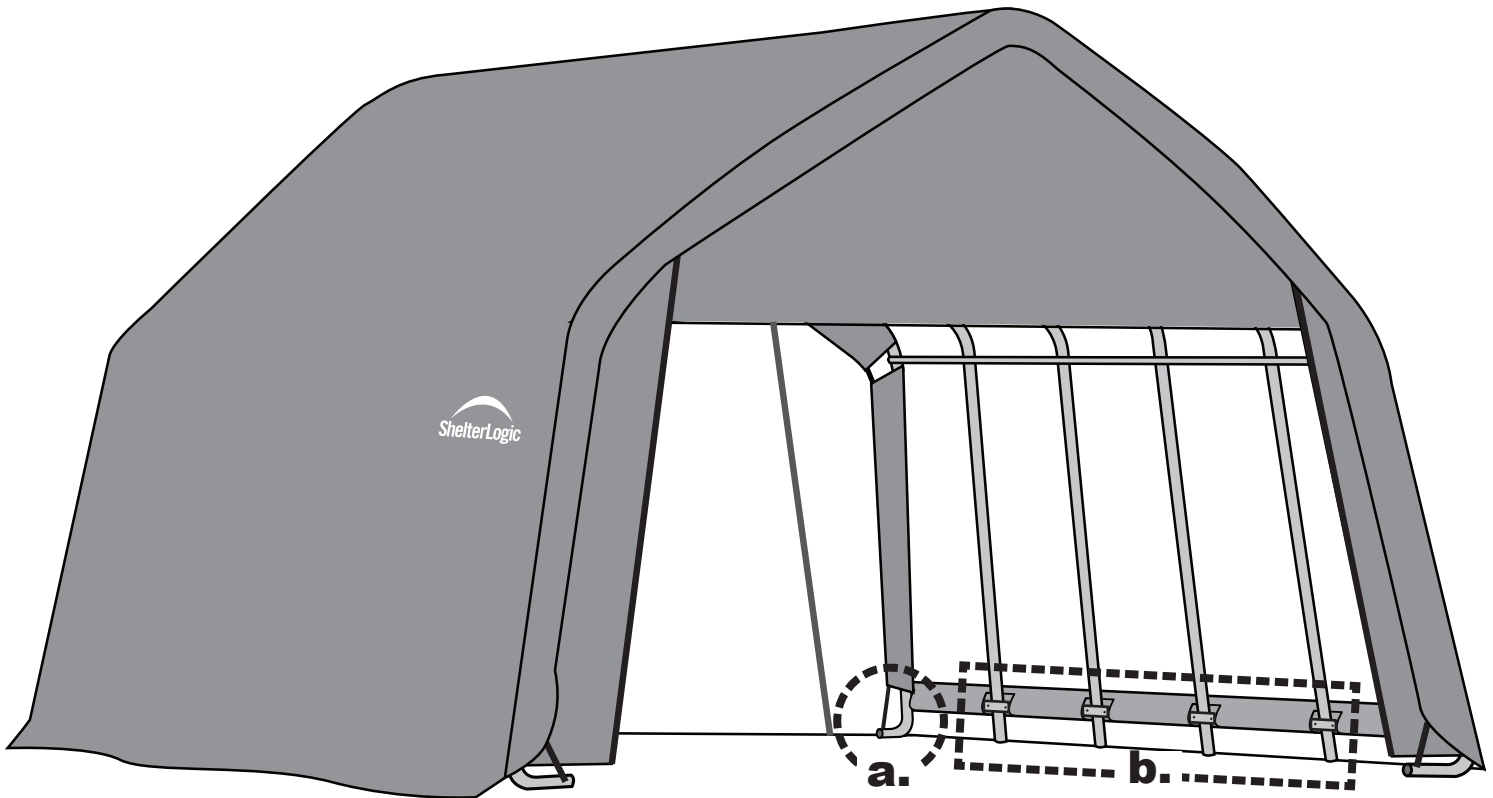
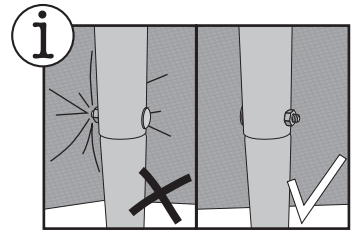
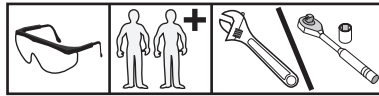


18.

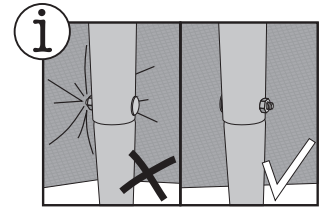
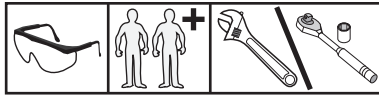


x4

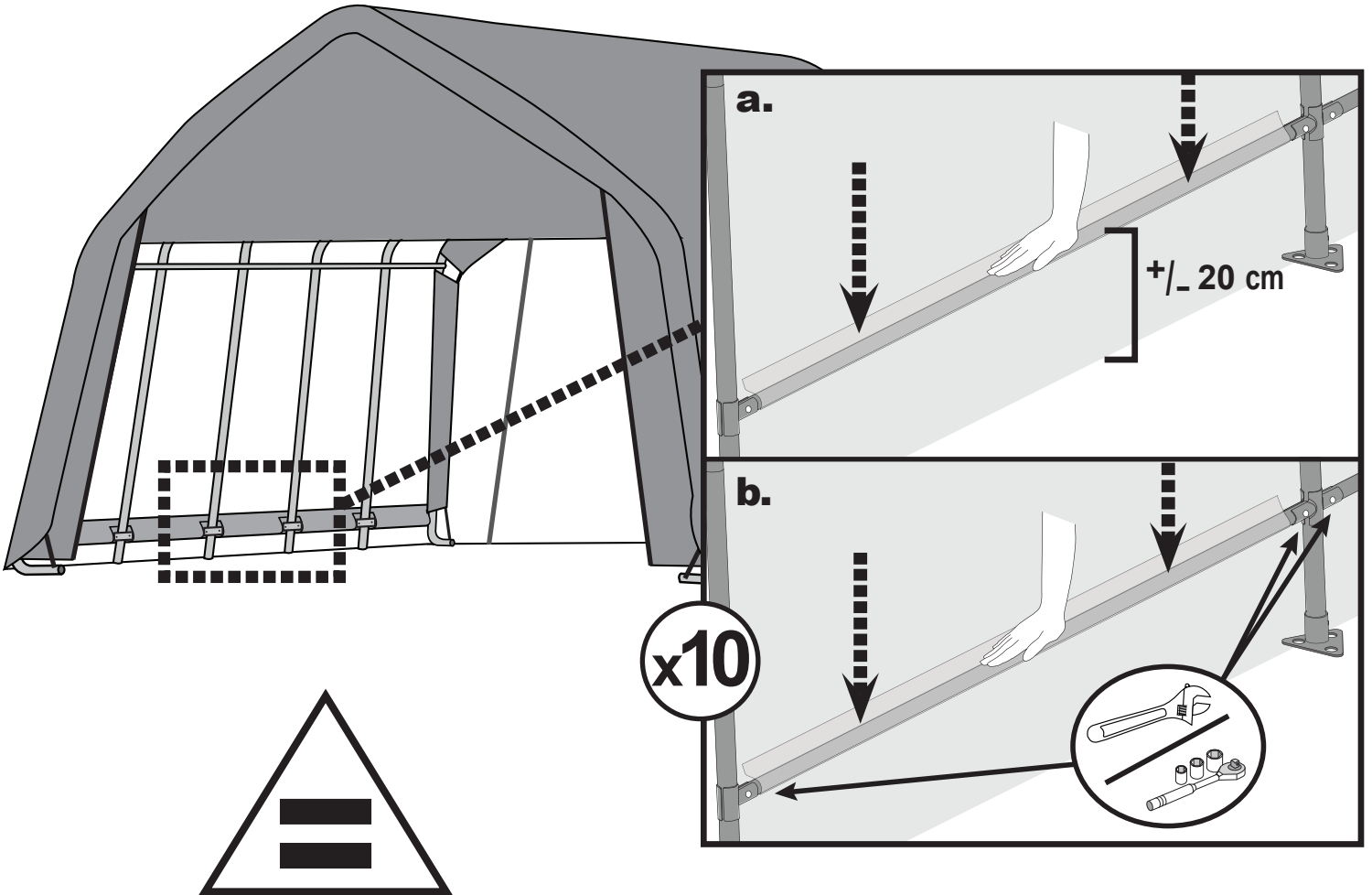
19.



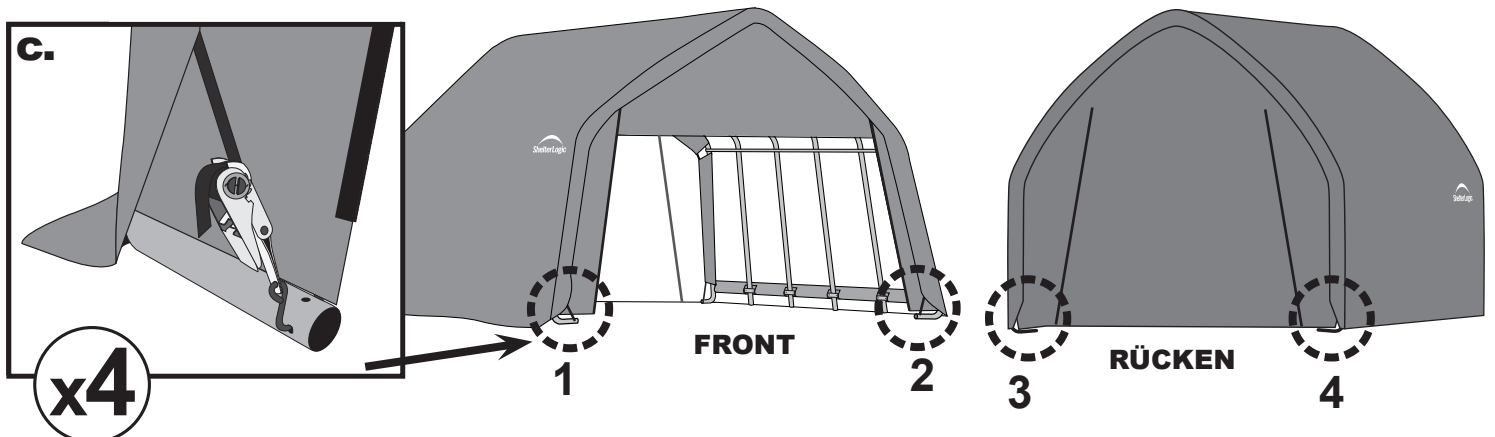
20.



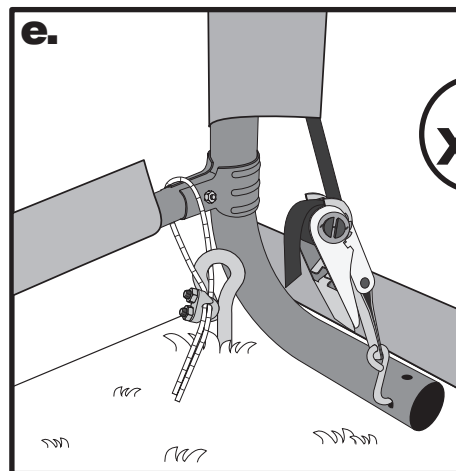
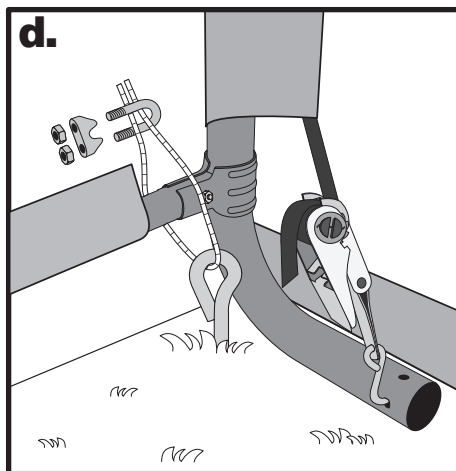
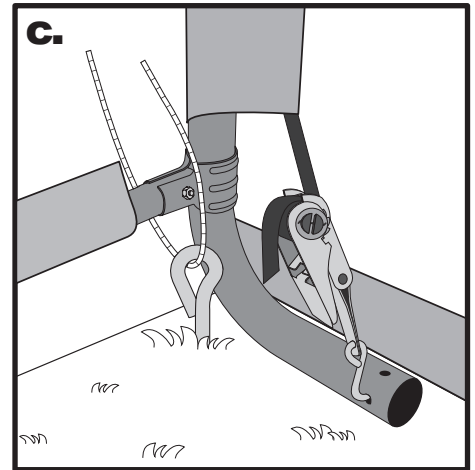
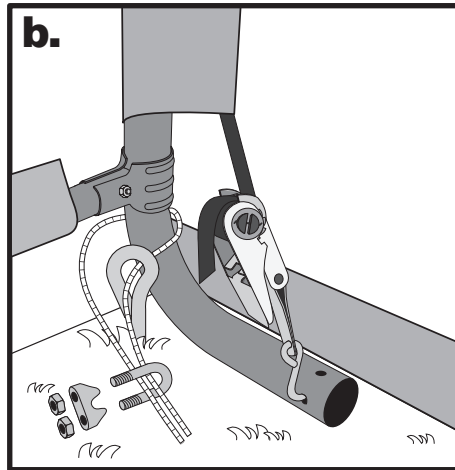
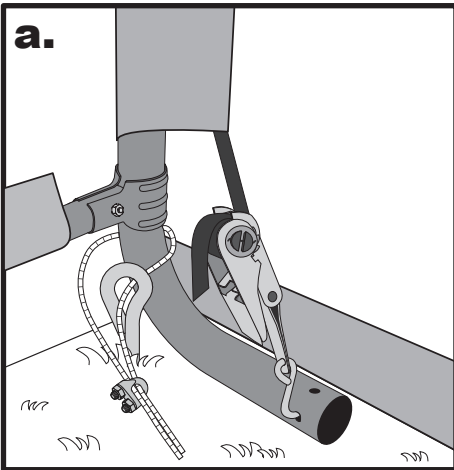
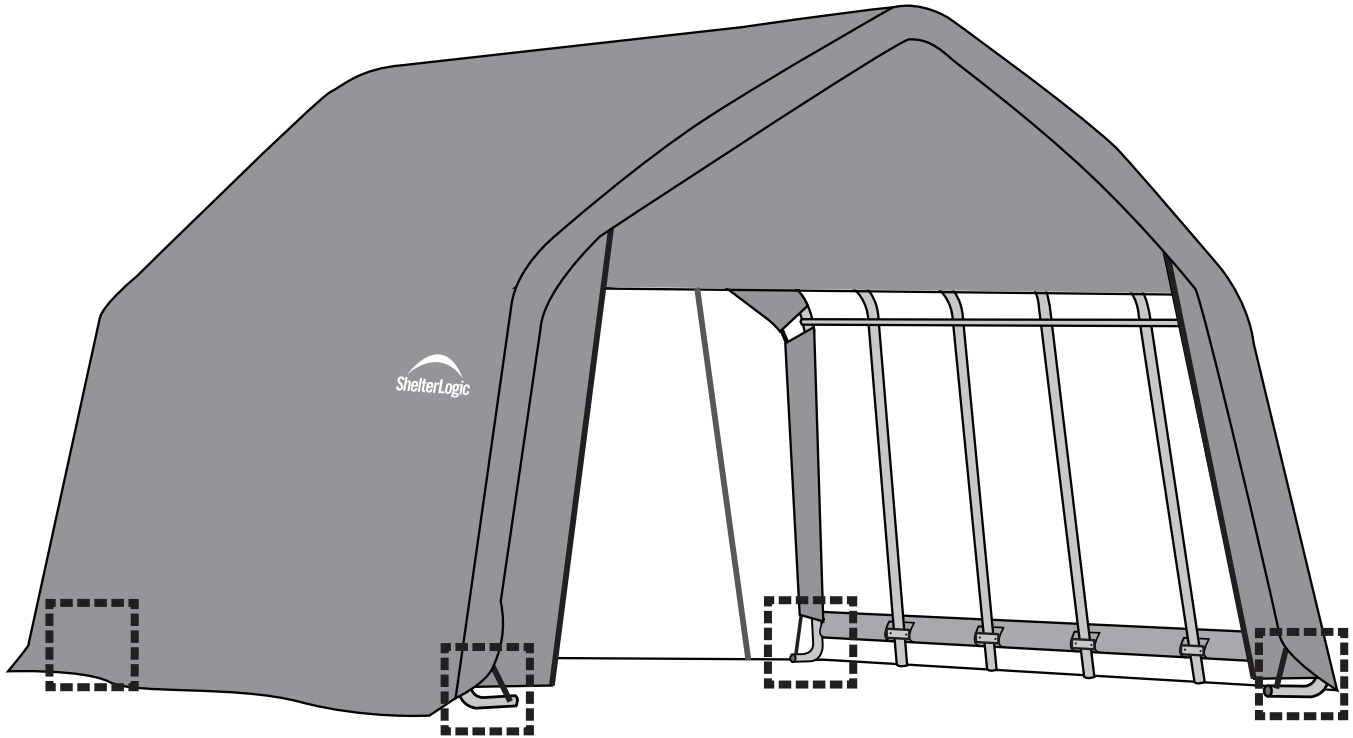
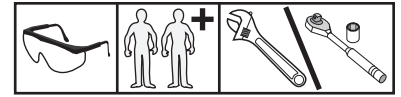
Kontrollieren Sie monatlich die Plane um sicher zugehen, dass die Plane straff sitzt.



Ziehen Sie nun die Ratschen 1, 2, 3 & 4 gleichmäßig an.



21.

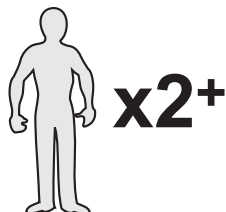
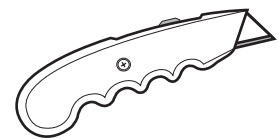
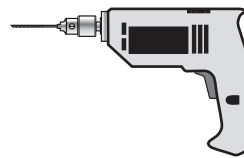
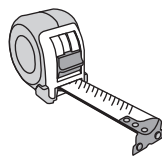


Pull-Eaze™ Roll-Up Tür Kit

Aufbauanleitung

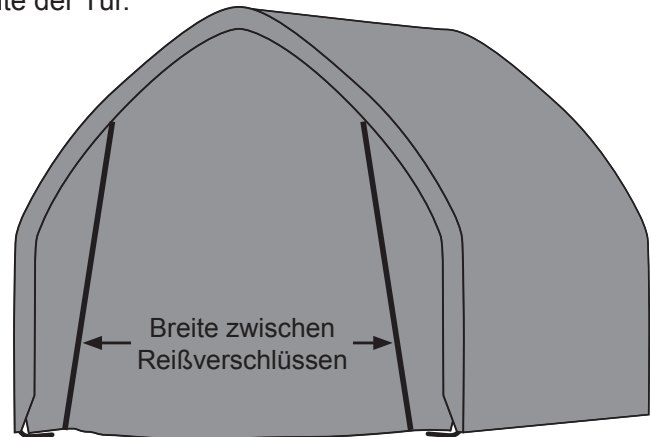
Part Liste:	Menge
“S” Haken	2
Stopfen	2
Klemme	1
Schrauben für Klemme	2
Schraubenzieher	1
Rohr, ohne Ansatz	1
Rohr, mit Ansatz	5
30,5 m Seil	1

NÜTZLICHE WERKZEUGE



1. EINSETZEN DER STANGEN

- A. Messen Sie die Türbreite um die benötigte Anzahl der Stangen zu bestimmen.
- B. Stecken Sie die Stangen zusammen **HINWEIS:** Füllen Sie die Stangen mit Sand für zusätzliches Gewicht.
- C. Schieben Sie die Stangen in Lasche an der Unterseite der Tür.



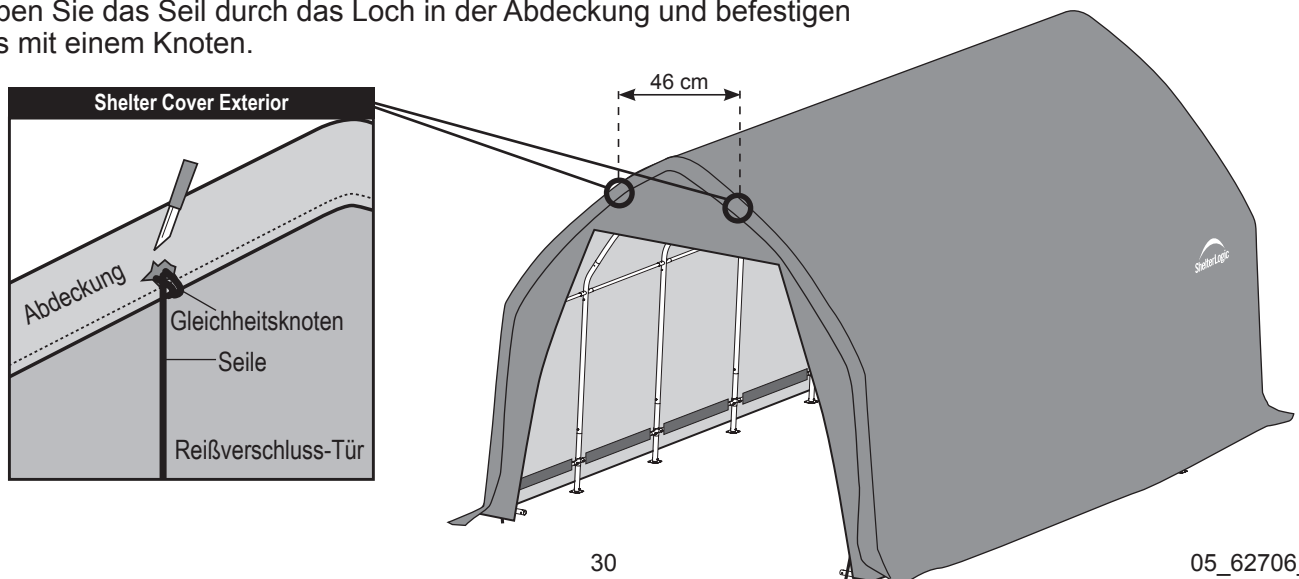
2. BEFESTIGUNG DER KLEMME

- A. Befestigen Sie die Klemme mit Schrauben an der zweiten vertikalen Rippe, etwa 20 unter dem Querbalken auf einer von beiden Seiten.



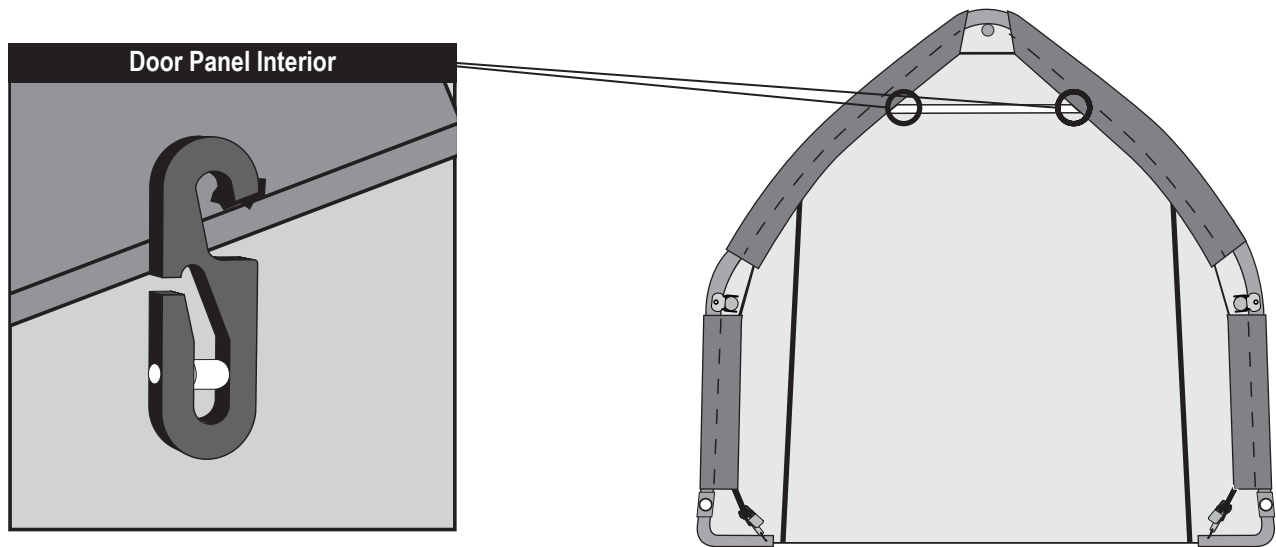
3. BEFESTIGUNG DER SEILE

- A. Schneiden Sie ein kleinen Schlitz ungefähr 46 cm vom Reißverschluss entfernt auf der Außenseite der Folie knapp oberhalb des Gurtbandes. Diesen Vorgang müssen Sie auf der anderen Seite wiederholen.
- B. Schieben Sie das Seil durch das Loch in der Abdeckung und befestigen dieses mit einem Knoten.



4. EINSETZEN DES S-HAKEN

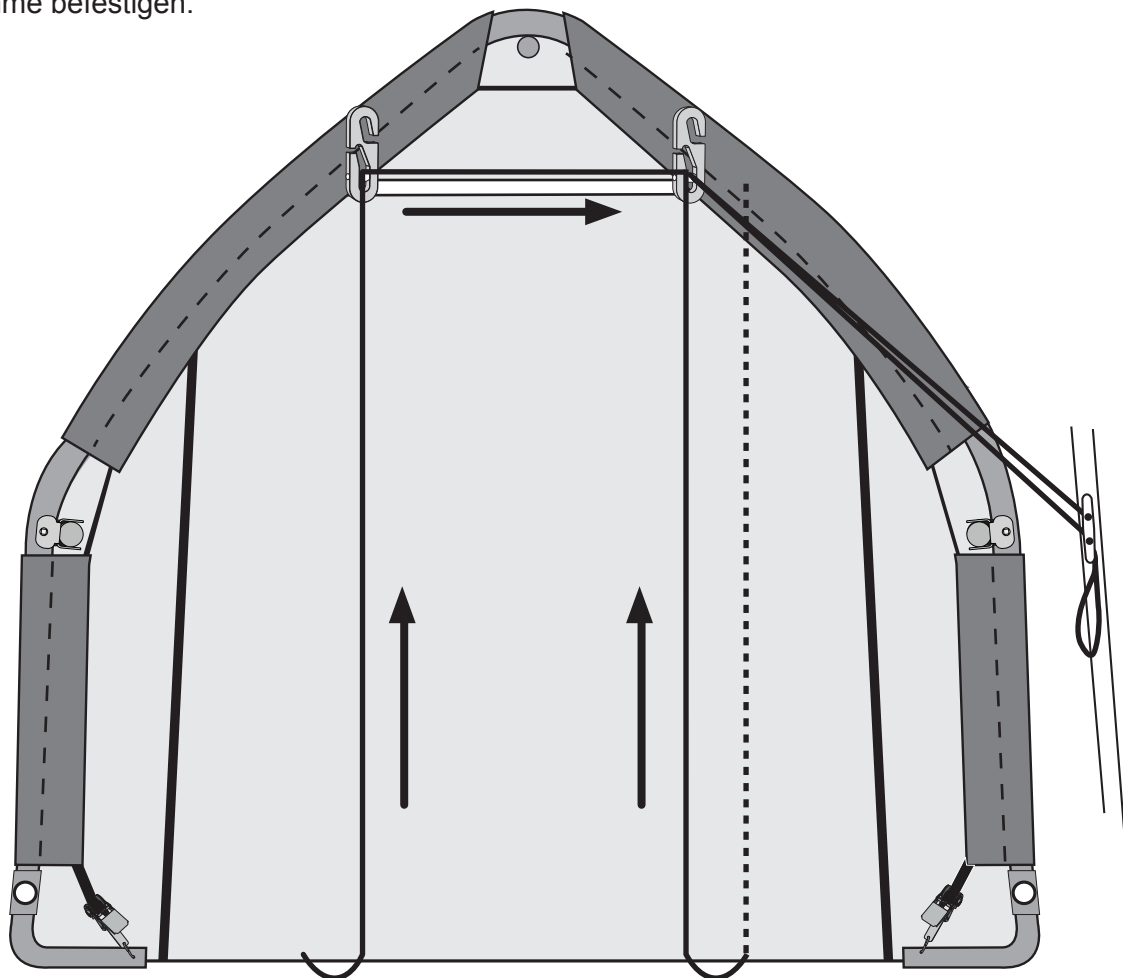
A. Schneiden Sie zwei weitere Schlitze in die Folie über dem Gurtband an der Tür.



B. Führen Sie das Seil vom Knoten nach unten unter der Tür zum S-Haken. Führen Sie das Seil durch die Rolle des S-Haken. Wiederholen Sie diesen Vorgang auf der anderen Seite..

C. Sie sollten jetzt innenliegend zwei Seile und die S-Haken haben. Führen Sie das Seil auf der gegenüber liegenden Seite der Klemme in den S-Haken ein und ziehen Sie diesen zur Rolle des anderen S-Hakens.

D. Nun haben Sie beide Seile in einem S-Haken und können die Türe nach oben ziehen. Das Seil können Sie an der Klemme befestigen.



INNENANSICHT