












Art.Nr.  
5901203901 / 5901203903












5901203850 | 07/2014



<b>D</b>	<b>Kapp- und Zugsäge</b> Original-Anleitung
<b>GB</b>	<b>Slide compound Mitre Saw</b> Translation from the original instruction manual
<b>FR</b>	<b>Scie à onglets radiales</b> Traduction du manuel d'origine
<b>I</b>	<b>Sega troncatrice e a trazione</b> Traduzione dalle istruzioni d'uso originali
<b>E</b>	<b>Sierra pendular con cubierta</b> Traducción de la instrucción de original
<b>NL</b>	<b>Paneel Afkortenverstekzaag</b> Vertaling van originele handleiding
<b>FIN</b>	<b>Katkaisu- ja vetosaha</b> Käännös alkuperäisestä käyttöohjeesta
<b>NO</b>	<b>Kapp- og gjerdesag</b> Oversettelse fra original brukermanual

<b>DK</b>	<b>Kappe- og Geringssave med udtræk</b> Oversættelse fra den originale brugervejledning
<b>SE</b>	<b>Kap- och stocksåg</b> Översättning av original-bruksanvisning
<b>PL</b>	<b>Pilarka ukosowa</b> Tłumaczenie z oryginalnej instrukcji obsługi
<b>SLO</b>	<b>Čelična in dvoročna žaga</b> Prevod izvirnih navodil za uporabo
<b>EST</b>	<b>Nurksaag</b> Algupäraste käsiraamatu tõlge
<b>LAT</b>	<b>Lenķzāģis</b> Tulkojums no oriģinālās lietošanas instrukcijas
<b>LIT</b>	<b>Nuožulnaus pjovimo pjūklas</b> Vertimas iš originalaus instrukcijų vadovo
<b>CZ</b>	<b>Pokosová pila</b> Překlad originálního návodu k obsluze
<b>SK</b>	<b>Pokosová píla</b> Preklad originálneho návodu na obsluhu

<b>DE</b>	 Nur für EU-Länder. Werfen Sie Elektrowerkzeuge nicht in den Hausmüll! Gemäß europäischer Richtlinie 2012/19/EU über Elektro- und Elektronik-Altgeräte und Umsetzung in nationales Recht müssen verbrauchte Elektrowerkzeuge getrennt gesammelt und einer umweltgerechten Wiederverwertung zugeführt werden.
<b>GB</b>	 Only for EU countries. Do not dispose of electric tools together with household waste material! In observance of European directive 2012/19/EU on wasted electrical and electronic equipment and its implementation in accordance with national law, electric tools that have reached the end of their life must be collected separately and returned to an environmentally compatible recycling facility.
<b>FR</b>	 Pour les pays européens uniquement Ne pas jeter les appareils électriques dans les ordures ménagères! Conformément à la directive européenne 2012/19/EU relative aux déchets d'équipements électriques ou électroniques (DEEE), et à sa transposition dans la législation nationale, les appareils électriques doivent être collectés à part et être soumis à un recyclage respectueux de l'environnement.
<b>IT</b>	 Solo per Paesi EU. Non gettare le apparecchiature elettriche tra i rifiuti domestici! Secondo la Direttiva Europea 2012/19/EU sui rifiuti di apparecchiature elettriche ed elettroniche e la sua attuazione in conformità alle norme nazionali, le apparecchiature elettriche esauste devono essere raccolte separatamente, al fine di essere reimpiegate in modo eco-compatibile.
<b>NL</b>	 Allen voor EU-landen. Geef elektrisch gereedschap niet met het huisvuil mee! Volgens de Europese richtlijn 2012/19/EU inzake oude elektrische en elektronische apparaten en de toepassing daarvan binnen de nationale wetgeving, dient gebruikt elektrisch gereedschap gescheiden te worden ingezameld en te worden afgevoerd naar een recycle bedrijf dat voldoet aan de geldende milieu-eisen.
<b>ES</b>	 Sólo para países de la UE ¡No deseche los aparatos eléctricos junto con los residuos domésticos! De conformidad con la Directiva Europea 2012/19/EU sobre residuos de aparatos eléctricos y electrónicos y su aplicación de acuerdo con la legislación nacional, las herramientas eléctricas cuya vida útil haya llegado a su fin se deberán recoger por separado y trasladar a una planta de reciclaje que cumpla con las exigencias ecológicas.
<b>PT</b>	 Apenas para países da UE. Não deite ferramentas elétricas no lixo doméstico! De acordo com a diretiva europeia 2012/19/EU sobre ferramentas elétricas e eletrónicas usadas e a transposição para as leis nacionais, as ferramentas elétricas usadas devem ser recolhidas em separado e encaminhadas a uma instalação de reciclagem dos materiais ecológica.
<b>SE</b>	 Gäller endast EU-länder. Elektriska verktyg får inte kastas i hushållssoporna! Enligt direktivet 2012/19/EU som avser äldre elektriska och elektroniska utrustning och dess tillämpning enligt nationell lagstiftning ska uttjänta elektriska verktyg sorteras separat och lämnas till miljövänlig återvinning.
<b>FI</b>	 Koskee vain EU-maita. Älä hävittä sähkötyökalua tavallisen kotitalousjätteen mukana! Vanhoja sähkö- ja elektroniikkalaitteita koskevan EU-direktiivin 2012/19/EU ja sen maakohtaisten sovellusten mukaisesti käytetyt sähkötyökalut on toimitettava ongelmajätteen keräyspisteeseen ja ohjattava ympäristöstävälliseen kierrätykseen.
<b>NO</b>	 Kun for EU-land. Kast aldri elektroverktøy i husholdningsavfallet! I henhold til EU-direktiv 2012/19/EU om kasserte elektriske og elektroniske produkter og direktivets iverksetning i nasjonal rett, må elektroverktøy som ikke lenger skal brukes, samles separat og returneres til et miljøvennlig gjenvinningsanlegg.
<b>DK</b>	 Kun for EU-lande. Elværktøj må ikke bortskaffes som almindeligt affald! I henhold til det europæiske direktiv 2012/19/EU om bortskaffelse af elektriske og elektroniske produkter og gældende national lovgivning skal brugt elværktøj indsamles separat og bortskaffes på en måde, der skåner miljøet mest muligt.

<b>SK</b>	 Kun for EU-lande. Elværktøj må ikke bortskaffes som almindeligt affald! I henhold til det europæiske direktiv 2012/19/EU om bortskaffelse af elektriske og elektroniske produkter og gældende national lovgivning skal brugt elværktøj indsamles separat og bortskaffes på en måde, der skåner miljøet mest muligt.
<b>SI</b>	 Samo za države EU. Elektricnega orodja ne odstranjujete s hisnimi odpadki! V skladu z Evropsko direktivo 2012/19/EU o odpadni električni in elektronski opreimi in z njenim izvajanjem v nacionalni zakonodaji je treba električna orodja ob koncu njihove življenjske dobe loceno zbirati in jih predati v postopek okulju prijaznega recikliranja.
<b>HU</b>	 Csak EU-országok számára. Az elektromos kéziszerszámokat ne dobja a háztartási szeméttel! A használt villamos és elektronikai készülékekről szóló 2012/19/EU irányelv és annak a nemzeti jogba való átültetése szerint az elhasznált elektromos kéziszerszámokat külön kell gyűjteni, és környezetbarát módon újra kell hasznosítani.
<b>HR</b>	 Samo za EU-države. Električne alate ne odlažite u kućne otpatke! Prema Europskoj direktivi 2012/19/EU o starim električnim i elektroničkim strojevima i usklađivanju s hrvatskim pravom istrošeni električni alati moraju se sakupljati odvojeno i odvesti u pogon za reciklažu.
<b>CZ</b>	 Jen pro státy EU. Elektrické nářadí nevyhazujte do komunálního odpadu! Podle evropské směrnice 2012/19/EU o nakládání s použitými elektrickými a elektronickými zařízeními a odpovídajících ustanovení právních předpisů jednotlivých zemí se použité elektrické nářadí musí sbírat odděleně od ostatního odpadu a podrobit ekologicky šetrnému recyklování.
<b>PL</b>	 Tylko dla państw UE. Proszę nie wyrzucać elektonarzędzi wraz z odpadami domowymi! Zgodnie z europejską Dyrektywą 2012/19/EU dot. zużytych sprzętu elektrycznego i elektronicznego oraz odpowiednikami w prawie narodowym zużyte elektonarzędzia muszą być oddzielnie zbierane i wprowadzane do ponownego użytku w sposób nieszkodliwy dla środowiska.
<b>RO</b>	 Numai pentru țările din UE. Nu aruncați echipamentele electrice la fel ca reziduurile menajere! Conform Directivei Europene 2012/19/EU privitoare la echipamente electrice și electronice scoase din uz și în conformitate cu legile naționale, echipamentele electrice care au ajuns la finalul duratei de viață trebuie să fie colectate separat și trebuie să fie predate unei unități de reciclare.
<b>EE</b>	 Kehtib vaid EL maade suhtes. Ärge kasutage elektritööriistu koos majapidamisjäätmetega! Vastavalt EU direktiivile 2012/19/EU elektri- ja elektroonikaseadmete jäätmete osas ja kooskõlas igas riigis kehtivate seadustega, kehtib kohustus koguda kasutatud elektritööriistad eraldi kokku ja suunata need keskkonnasõbralikku taasinglusesse.
<b>LV</b>	 Tikai attiecībā uz ES valstīm. Neutilizējiet elektriskas ierīces kopā ar sadzīves atkritumiem! Ievērojot Eiropas Direktīvu 2012/19/EU par elektrisko un elektronisko iekārtu atkritumiem un tās ieviešanu saskaņā ar nacionālo likumdošanu, elektriskas ierīces, kas nokalpojūšas savu mūžu, ir jāsavāc daļiņi un jāatgriež videi draudzīgās pārstrādes vietās.
<b>LT</b>	 Tik ES šalims. Nemesti elektros prietaisų kartu su kitomis namų ūkio atliekomis! Pagal Europos Sąjungos direktyvą 2012/19/EU dėl elektros ir elektroninės įrangos atliekų ir jos vykdymo pagal nacionalinius įstatymus elektros įrankius, kurių tinkamumo naudoti laikas pasibaigė, reikia surinkti atskirai ir perduoti aplinkai nekenksmingo pakartotinio perdavimo įmonei.
<b>IS</b>	 Aðeins fyrir lönd ESB: Ekki henda rafmagnstækjum með heimilisúrgangli! Í fylgni við evrópsku tilskipunina 2012/19/EU um fargaðan rafbúnað og rafrænan búnað og framkvæmd þess í samræmi við innlend lög, verða rafmagnstæki sem úr sér gengin.

<b>D</b>	<b>Kapp- und Zugsäge</b>	<b>4–31</b>
<b>GB</b>	<b>Slide compound Mitre Saw</b>	
<b>FR</b>	<b>Scie à onglets radiales</b>	
<b>I</b>	<b>Sega troncatrice e a trazione</b>	<b>32–61</b>
<b>E</b>	<b>Sierra pendular con cubierta</b>	
<b>NL</b>	<b>Paneel Afkortenverstekzaag</b>	
<b>FIN</b>	<b>Katkaisu- ja vetosaha</b>	<b>62–87</b>
<b>NO</b>	<b>Kapp- og gjerdesag</b>	
<b>DK</b>	<b>Kappe- og Geringssave med udtræck</b>	
<b>SE</b>	<b>Kap- och stocksåg</b>	<b>88–115</b>
<b>PL</b>	<b>Pilarka ukosowa</b>	
<b>SLO</b>	<b>Čelilna in dvoročna žaga</b>	
<b>EST</b>	<b>Nurksaag</b>	<b>116–141</b>
<b>LAT</b>	<b>Leņķzāģis</b>	
<b>LIT</b>	<b>Nuožulnaus pjovimo pjūklas</b>	
<b>CZ</b>	<b>Pokosová pila</b>	<b>142–169</b>
<b>SK</b>	<b>Pokosová píla</b>	

**Hersteller:****Scheppach**

Fabrikation von Holzbearbeitungsmaschinen GmbH  
Günzburger Straße 69  
D-89335 Ichenhausen

**Verehrter Kunde,**

Wir wünschen Ihnen viel Freude und Erfolg beim Arbeiten mit Ihrer neuen Scheppach Maschine.

**Hinweis:**

Der Hersteller dieses Gerätes haftet nach dem geltenden Produkthaftungsgesetz nicht für Schäden, die an diesem Gerät oder durch dieses Gerät entstehen bei:

- unsachgemäßer Behandlung,
- Nichtbeachtung der Bedienungsanweisung,
- Reparaturen durch Dritte, nicht autorisierte Fachkräfte,
- Einbau und Austausch von nicht originalen Ersatzteilen,
- nicht bestimmungsgemäßer Verwendung,
- Ausfällen der elektrischen Anlage bei Nichtbeachtung der elektrischen Vorschriften und VDE-Bestimmungen 0100, DIN 57113 / VDE0113.

**Wir empfehlen Ihnen:**

Lesen Sie vor der Montage und vor Inbetriebnahme den gesamten Text der Bedienungsanweisung durch.

Diese Bedienungsanweisung soll es Ihnen erleichtern, Ihre Maschine kennenzulernen und ihre bestimmungsgemäßen Einsatzmöglichkeiten zu nutzen.

Die Bedienungsanweisung enthält wichtige Hinweise, wie Sie mit der Maschine sicher, fachgerecht und wirtschaftlich arbeiten, und wie Sie Gefahren vermeiden, Reparaturkosten sparen, Ausfallzeiten verringern und die Zuverlässigkeit und Lebensdauer der Maschine erhöhen. Zusätzlich zu den Sicherheitsbestimmungen dieser Bedienungsanweisung müssen Sie unbedingt die für den Betrieb der Maschine geltenden Vorschriften Ihres Landes beachten.

Bewahren Sie die Bedienungsanweisung, in einer Plastikhülle geschützt vor Schmutz und Feuchtigkeit, bei der Maschine auf. Sie muss von jeder Bedienungsperson vor Aufnahme der Arbeit gelesen und sorgfältig beachtet werden. An der Maschine dürfen nur Personen arbeiten, die im Gebrauch der Maschine unterwiesen und über die damit verbundenen Gefahren unterrichtet sind. Das geforderte Mindestalter ist einzuhalten.

Neben den in dieser Bedienungsanweisung enthaltenen Sicherheitshinweisen und den besonderen Vorschriften Ihres Landes sind die für den Betrieb von Holzbearbeitungsmaschinen allgemein anerkannten technischen Regeln zu beachten.

**Manufacturer:****Scheppach**

Fabrikation von Holzbearbeitungsmaschinen GmbH  
Günzburger Straße 69  
D-89335 Ichenhausen

**Dear customer,**

we wish you a pleasant and successful working experience with your new Scheppach machine.

**Advice:**

According to the applicable product liability law the manufacturer of this device is not liable for damages which arise on or in connection with this device in case of:

- improper handling,
- non-compliance with the instructions for use,
- repairs by third party, non authorized skilled workers,
- installation and replacement of non-original spare parts,
- improper use,
- failures of the electrical system due to the non-compliance with the electrical specifications and the VDE 0100, DIN 57113 / VDE 0113 regulations

**Recommendations:**

Read the entire text of the operating instructions prior to the assembly and operation of the device.

These operating instructions are intended to make it easier for you to get familiar with your device and utilize its intended possibilities of use.

The operating instructions contain important notes on how to work safely, properly and economically with your machine and how to avoid dangers, save repair costs, reduce downtime, and increase the reliability and working life of the machine.

In addition to the safety regulations contained herein, you must in any case comply with the applicable regulations of your country with respect to the operation of the machine.

Put the operating instructions in a clear plastic folder to protect them from dirt and humidity, and store them near the machine. The instructions must be read and carefully observed by each operator prior to starting the work. Only persons who have been trained in the use of the machine and have been informed on the related dangers and risks are allowed to use the machine. The required minimum age must be met.

In addition to the safety notes contained in the present operating instructions and the special regulations of your country, the generally recognized technical rules for the operation of wood working machines must be observed.

**Constructeur:****Scheppach**

Fabrikation von Holzbearbeitungsmaschinen GmbH  
Günzburger Straße 69  
D-89335 Ichenhausen

**Cher client,**

Nous vous souhaitons beaucoup de plaisir et de succès avec votre nouvelle machine **Scheppach**.

**Remarque:**

Selon la loi en vigueur sur la responsabilité pour les produits, le fabricant n'est pas tenu responsable pour tous endommagements de cet appareil ou tous dommages résultant de l'exploitation de cet appareil, dans les cas suivants:

- Maniement incorrect,
- Non-respect des instructions de service,
- Travaux de réparation réalisés par tiers, par du personnel qualifié non autorisé,
- Montage et remplacement de pièces de rechange n'étant pas des pièces d'origine,
- Utilisation non-conforme,
- Pannes de l'installation électrique en cas de non-respect des prescriptions électriques et des dispositions VDE 0100, DIN 57113 / VDE0113.

**Conseils :**

Lire les instructions de service dans leur intégralité avant le montage et la mise en route.

Ces instructions de service ont pour but de faciliter l'initiation à la machine et de décrire ses conditions de service réputées conformes.

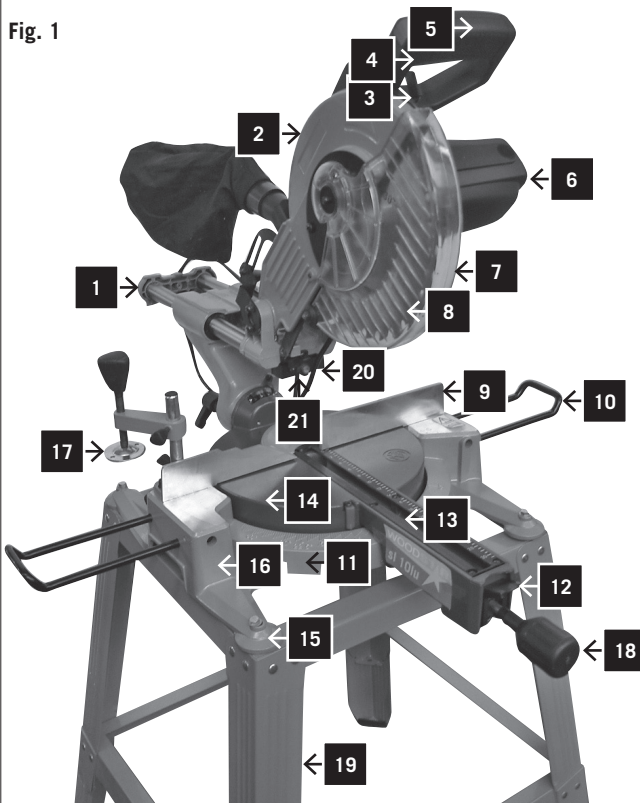
Les instructions de service contiennent d'importantes consignes pour un travail sûr, compétent et rentable avec la machine. Elles indiquent comment éviter des dangers et des frais inutiles pour des réparations, comment réduire les temps d'arrêt et comment augmenter la fiabilité et la durée de vie de la machine.

En plus des consignes de sécurité figurant dans ces instructions de service, il faut respecter strictement les prescriptions relatives à l'exploitation de la machine en vigueur dans le pays respectif.

Les instructions de service, insérées dans un sachet plastique pour les protéger contre la saleté et l'humidité, doivent être gardées près de la machine. Elles doivent être lues par chaque opérateur avant qu'il ne commence à travailler et elles doivent être minutieusement respectées. Seules des personnes ayant été instruites sur l'utilisation de la machine et informées des dangers possibles ont le droit de travailler sur la machine. Il faut respecter l'âge minimum.

En plus des consignes de sécurité figurant dans les présentes instructions de service et des prescriptions particulières en vigueur dans votre pays, il faut respecter les règles techniques généralement reconnues pour l'utilisation de machines pour le travail du bois.

Fig. 1



**Legende, Fig. 1**

- 1 Zugschlitten
- 2 Oberer Sägeblattschutz
- 3 Unterer Sägeblattschutz-Klemmhebel
- 4 Auslöseschalter
- 5 Griff
- 6 Motor
- 7 Unterer Sägeblattschutz
- 8 Sägeblatt mit Hartmetallspitze
- 9 Anlagefläche
- 10 Verlängerungsstütze
- 11 Winkelskala
- 12 Gehrungs-Einrastknopf
- 13 Tischeinlage
- 14 Drehtisch
- 15 Bolzenlöcher
- 16 Sockel
- 17 Spannbacke
- 18 Klemmgriff
- 19 Untergestell
- 20 Laser
- 21 Batteriefach

HM100lu	
<b>Lieferumfang</b>	
	Kapp- und Zugsäge HM100lu
	Untergestell (nicht montiert)
	Kleinteile
	Bedienungsanweisung
<b>Technische Daten</b>	
<b>Sägeblatt Durchmesser</b>	254 mm
<b>Sägeblatt-Bohrung</b>	30,0 mm
<b>Abmessungen LxBxH</b>	515 x 750 x 610 mm
<b>Gewicht</b>	22,0 kg
<b>Drehtisch Durchmesser</b>	270 mm
<b>Gehrungswinkel-Anschläge links und rechts</b>	45°, 30°, 22,5°, 15°, 22,5°, 30°, 45°, 60°
<b>Schwenkbereich</b>	50°/0°/60°
<b>Neigebereich</b>	90°–45°
<b>Max. Kapazität</b>	
<b>Querschnitt mit 90°</b>	75 x 305 mm
<b>Gehrungsschnitt mit 45°</b>	75 x 210 mm
<b>Schrägschnitt mit 45°</b>	45 x 305 mm
<b>Kombinationsschnitt mit 45°</b>	45 x 210 mm
<b>Antrieb</b>	
<b>Motor V/Hz</b>	220–240 V / 50 Hz
<b>Aufnahmeleistung P1</b>	1800 W
<b>Drehzahl</b>	4800 1/min
<b>Laserklasse</b>	2

Technische Änderungen vorbehalten!

**Lärmpegel beim Sägen:**

Max. Schalldruckpegel: 86 dB(A)

**Know your Pullover Mitre Saw (Fig. 1)**

- 1 Pullover carriage
- 2 Upper blade guard
- 3 Lower blade guard lock lever
- 4 Trigger switch
- 5 Handle
- 6 Motor
- 7 Lower blade guard
- 8 Tungsten Carbide Tipped blade
- 9 Fence
- 10 Extension support (optional)
- 11 Mitre scale
- 12 Mitre lock knob
- 13 Table insert
- 14 Turn table
- 15 Bolt holes
- 16 Base
- 17 Clamp
- 18 Lock handle
- 19 Base frame
- 20 Laser
- 21 Battery compartment

HM100lu	
<b>Extent of delivery</b>	
	Slide compound Mitre Saw HM100lu base frame (not assembled)
	small parts
	Operating instructions
<b>Technical data</b>	
∅ blade	254 mm
∅ bore	30,0 mm
Dimensions LxWxH	515 x 750 x 610 mm
Weight	22,0 kg
∅ turn table	270 mm
Mitre stops left and right	45°, 30°, 22,5°, 15°, 22,5°, 30°, 45°, 60°
Pivoting range	50°/0°/60°
Inclination range	90°–45°
<b>Max. Capacity</b>	
Cross cut at 90°	75 x 305 mm
Mitre cut at 45°	75 x 210 mm
Becel cut at 45°	45 x 305 mm
Compound cut at 45°	45 x 210 mm
<b>Drive</b>	
Motor V/Hz	220–240 V / 50 Hz
Consumption power P1	1800 W
No load speed	4800 1/min
Laser class	2

Subject to technical changes!

The noise levels of this machine during cutting are as follows:

maximum sound pressure level: 86 dB(A)

**Apprenez à connaître votre scie à onglet radiale (Fig. 1)**

- 1 Chariot coulissant
- 2 Protège-lame supérieur
- 3 Levier de blocage du protège-lame inférieur
- 4 Interrupteur-gâchette
- 5 Poignée
- 6 Moteur
- 7 Protège-lame inférieur
- 8 Lame à pointes carburées
- 9 Butée
- 10 Rallonge de support (accessoire en option)
- 11 Echelle d'angle d'onglet
- 12 Molette de blocage d'onglet
- 13 Support du plateau
- 14 Plaque tournante
- 15 Trous de fixation
- 16 Socle
- 17 Serre-joint
- 18 Poignée de serrage
- 19 Châssis
- 20 Laser
- 21 Compartiment des piles

HM100lu	
<b>Volume de livraison</b>	
	Scie à onglets radiales HM100lu Châssis (non monté)
	Petit matériel
	Instructions d'utilisation
<b>Dates techniques</b>	
∅ lame	254 mm
∅ alésage	30,0 mm
Dimensions La x Lo x Ha	515 x 750 x 610 mm
Poids	22,0 kg
∅ Plaque tournante	270 mm
Butées d'onglet à gauche et à droite	45°, 30°, 22,5°, 15°, 22,5°, 30°, 45°, 60°
Angle de rotation	50°/0°/60°
Angle d'inclinaison	90°–45°
<b>Limites d'exploitation</b>	
Coupe transversale à 90°	75 x 305 mm
Coupe d'onglet à 45°	75 x 210 mm
Coupe en biseau à 45°	45 x 305 mm
Coupe combinée à 45°	45 x 210 mm
<b>Moteur</b>	
Moteur V/Hz	220–240 V / 50 Hz
Consumption power P1	1800 W
Vitesse à vide	4800 1/min

Sous réserve de modifications!

Pendant la coupe, les niveaux de bruit de la scie à onglet sont les suivants:

niveau maximal de pression sonore : 86 dB(A)



## Allgemeine Hinweise

- Überprüfen Sie nach dem Auspacken alle Teile auf eventuelle Transportschäden. Bei Beanstandungen muss sofort der Zubringer verständigt werden. Spätere Reklamationen werden nicht anerkannt.
- Überprüfen Sie die Sendung auf Vollständigkeit.
- Machen Sie sich vor dem Einsatz anhand der Bedienungsanweisung mit dem Gerät vertraut.
- Verwenden Sie bei Zubehör sowie Verschleiß- und Ersatzteilen nur Original-Teile. Ersatzteile erhalten Sie bei Ihrem **Schepbach**-Fachhändler.
- Geben Sie bei Bestellungen unsere Artikelnummern sowie Typ und Baujahr des Gerätes an.

**In dieser Bedienungsanweisung haben wir Stellen, die Ihre Sicherheit betreffen, mit diesem Zeichen versehen: ⚠**

## ⚠ Sicherheitshinweise

**WARNUNG! Während der Arbeit mit elektrischen Werkzeugen müssen stets grundlegende Sicherheitsmaßnahmen befolgt werden, um das Risiko eines Brandes, eines Stromschlags und von Körperverletzungen so gering wie möglich zu halten.**

Lesen Sie alle folgenden Hinweise, bevor Sie versuchen, dieses Produkt zu betreiben. Bewahren Sie diese Hinweise als spätere Bezugsquelle auf.

- Halten Sie Ihren Arbeitsplatz sauber. Überfüllte Plätze und Werkbänke sind oft die Ursache von Verletzungen.
- Achten Sie auf die Arbeitsumgebung. Lassen Sie die Werkzeuge nicht im Regen stehen. Arbeiten Sie mit den Werkzeugen nicht an feuchten oder nassen Orten. Sorgen Sie am Arbeitsplatz für eine gute Beleuchtung. Arbeiten Sie mit den Werkzeugen nicht in Gegenwart von antflammaren Flüssigkeiten oder Gasen.
- Schützen Sie sich gegen Stromschlag. Vermeiden Sie den Körperkontakt mit geerdeten Oberflächen.
- Verweigern Sie unbefugten Personen den Zutritt. Erlauben Sie anderen Personen, speziell Kindern, nicht die Beteiligung an der Arbeit, das Berühren der Werkzeuge oder der Verlängerungskabel, und auch nicht den Zutritt zum Arbeitsplatz.
- Schließen Sie unbenutzte Werkzeuge weg. Werkzeuge, die z.Zt. nicht benötigt werden, sollten an einem trockenen, abschließbaren Ort, außerhalb der Reichweite von Kindern, aufbewahrt werden.
- Gehen Sie mit dem Werkzeug nicht gewaltsam um. Auf diese Weise werden Sie Ihre Arbeit besser und schneller ausführen können.
- Benutzen Sie das richtige Werkzeug. Benutzen Sie für Arbeiten, die besser mit Hochleistungswerkzeugen ausgeführt werden sollten, keine kleinen Werkzeuge. Arbeiten Sie mit Werkzeugen nicht auf zweckentfremdete Weise: schneiden Sie mit Kreissägen z.B. keine Baumstümpfe oder Baumstämme.
- Tragen Sie die richtige Kleidung. Tragen Sie keine weite Kleidung oder Schmuckstücke, die sich in bewegliche Teile verhaken können. Rutschfestes Schuhwerk wird für die Arbeit im Freien empfohlen. Tragen Sie bei



## General Notes

- When you unpack the device, check all parts for possible transport damages. In case of complaints the supplier is to be informed immediately. Complaints received at a later date will not be acknowledged.
- Check the delivery for completeness.
- Read the operating instructions to make yourself familiar with the device prior to using it.
- Only use original Scheppach parts for accessories as well as for wearing and spare parts. Spare parts are available from your specialized dealer.
- Specify our part numbers as well as the type and year of construction of the device in your orders.

In these operating instructions we have marked the places that have to do with your safety with this sign: ⚠

## ⚠ General Safety Rules

**WARNING! When using electric tools basic safety precautions should always be followed to reduce the risk of fire, electric shock and personal injury.**

- Keep work area clear. Cluttered areas and benches invite injuries.
- Consider work area environment. Do not expose tools to rain. Do not use tools in damp or wet locations. Keep work area well lit. Do not use tools in the presence of flammable liquids or gases.
- Guard against electric shock. Avoid body contact with earthed or grounded surfaces.
- Keep other people away. Do not let others, especially children, get involved in the work touch the tool or the extension lead and keep them away from the work area.
- Store idle tools. When not in use, tools should be stored in a dry locked-up place, out of reach of children.
- Do not force the tool. It will do the job better and safer at the rate for which it was intended.
- Use the right tool. Do not force small tools to do the job of a heavy duty tool. Do not use tools for purposes not intended; for example do not use circular saws to cut tree limbs or logs.
- Dress properly. Do not wear loose clothing or jewellery they can be caught in moving parts. Non-skid footwear is recommended when working outdoors. Wear protective hair covering to contain long hair.
- Use protective equipment. Use safety glasses. Use face or dust mask if cutting operations create dust.
- Connect dust extraction equipment. If devices are provided for the connection of dust extraction and collecting equipment, ensure these are connected and properly used.
- Do not abuse the cable. Never pull the power cable to disconnect it from the socket. Keep the cable away from heat, oil and sharp edge.
- Secure work. Where possible use clamps or a vice to hold the work. It's safer than using your hand.
- Don't over reach. Keep proper footing and balance at all time.

## Instructions générales

- Vérifier dès la livraison, qu'aucune pièce n'ait été détériorée pendant le transport. En cas de réclamation, informer aussitôt le livreur. Nous ne pouvons tenir compte des réclamations ultérieures.
- Vérifier que la livraison soit bien complète.
- Familiarisez-vous avec la machine avant la mise en œuvre par l'étude du guide d'utilisation.
- Pour les accessoires et les pièces standard, n'utilisez que des pièces d'origine. Vous trouverez les pièces de rechange chez votre commerçant spécialisé.
- Lors de commandes, donnez nos numéros d'article, ainsi que le type et l'année de fabrication de la machine.

Dans ces instructions de service, nous avons marqué les passages relatifs à la sécurité avec le symbole: ⚠

## ⚠ Consignes de sécurité

**ATTENTION! Il faut toujours prendre des précautions fondamentales pour éviter les risques d'incendie, d'électrocution et de blessure quand on utilise un outil électrique.**

- Zones de travail bien ordonnées. Il est facile de se blesser dans le désordre.
- Conditions ambiantes. Ne pas exposer d'outil à la pluie. Ne pas utiliser d'outil dans un milieu humide. Bien éclairer les zones de travail. Ne pas utiliser d'outil près de liquides ou de gaz inflammables.
- Danger d'électrocution. Eviter tout contact avec une surface mise à la terre ou à la masse.
- Tenir les autres personnes à l'écart. Ne pas laisser d'autres personnes, notamment des enfants, participer aux travaux ou toucher l'outil ou la rallonge électrique. Les tenir à l'écart de la zone de travail.
- Ranger les outils dont on ne se sert pas. Quand on ne s'en sert pas, il faut ranger les outils au sec, dans un endroit qui ferme à clé, hors de la portée des enfants.
- Ne pas forcer l'outil. L'outil fonctionne mieux et plus en sécurité au régime auquel il est censé marcher.
- Utiliser l'outil qui convient. Ne pas forcer de petit outil à faire le travail d'un plus gros. Ne pas utiliser d'outil à des fins auxquelles il n'est pas destiné : par exemple, ne pas utiliser de scie circulaire pour couper une branche ou un rondin.
- Porter la tenue voulue. Ne pas porter de vêtements amples ni de bijoux qui peuvent se prendre dans les pièces mobiles. Il est recommandé de porter des chaussures antidérapantes quand on travaille à l'extérieur. Les personnes aux cheveux longs doivent se couvrir la tête.
- Utiliser un équipement de protection. Utiliser des lunettes de protection. Si la coupe fait de la poussière, porter un couvre-face ou un masque anti-poussières.
- Brancher l'équipement de dépoussiérage. S'il est possible de brancher un dispositif d'extraction et de collecte des poussières, veiller à le faire et à s'en servir comme il convient.
- Traiter le câble avec soin. Ne jamais tirer sur le câble

langem Haar ein Haarnetz.

- Benutzen Sie Schutzausrüstungen. Tragen Sie eine Sicherheitsbrille. Tragen Sie eine Gesichts- oder Staubmaske, wenn bei Sägearbeiten Staub entsteht.
- Schließen Sie Staubabsauggeräte an. Stehen Geräte zum Absaugen von Staub zur Verfügung, achten Sie darauf, daß diese angeschlossen und richtig benutzt werden.
- Gehen Sie mit Kabel pfleglich um. Ziehen Sie niemals am Kabel, um den Netzstecker aus der Steckdose zu ziehen. Achten Sie darauf, daß Kabel keinen Kontakt mit Hitze, Öl und scharfen Kanten bekommen.
- Sichern Sie Ihre Arbeitsmittel ab. Sofern möglich, halten Sie Ihre Arbeitsmittel mit Klemmen oder einem Schraubstock fest. Dies ist sicherer als mit Ihrer Hand.
- Lehnen Sie sich nicht weit nach vorne. Achten Sie stets auf eine sichere Standposition und Balance.
- Gehen Sie mit Werkzeugen sorgfältig um. Achten Sie auf scharfe und saubere Schneidwerkzeuge, um besser und sicherer arbeiten zu können. Halten Sie sich an die Anweisungen zum Ölen und Wechseln von Zubehör. Überprüfen Sie die Netzkabel in regelmäßigen Zeitabständen und bitten Sie einen autorisierten Kundendienst um den Austausch dieser Kabel, sofern diese beschädigt sind. Überprüfen Sie die Verlängerungskabel in regelmäßigen Zeitabständen und tauschen Sie diese aus, sofern diese beschädigt sind. Achten Sie darauf, daß Griffe trocken, sauber und frei von Öl oder Schmiere sind.
- Trennen Sie Werkzeuge vom Netz. Bevor die Werkzeuge gewartet werden oder ihr Zubehör, wie Klingen, Schneiden und Teile, ausgetauscht wird, ist der Netzstecker herauszuziehen, wenn die Werkzeuge nicht benutzt werden.
- Entfernen Sie Justierschlüssel und Schraubenschlüssel. Machen Sie es sich zur Gewohnheit, zu überprüfen, ob Justier- und Schraubenschlüssel entfernt sind, bevor Sie das Werkzeug einschalten.
- Vermeiden Sie einen ungewollten Betriebsstart. Prüfen Sie, ob der Ein/Ausschalter auf 'Aus' steht, bevor Sie den Netzstecker in die Steckdose stecken.
- Benutzen Sie Außenverlängerungskabel. Arbeiten Sie mit dem Werkzeug im Freien, schließen Sie nur Außenverlängerungskabel an, die entsprechend gekennzeichnet sind.
- Bleiben Sie wachsam. Achten Sie auf das, was Sie tun. Benutzen Sie gesunden Menschenverstand und arbeiten Sie mit dem Werkzeug nicht, wenn Sie müde sind.

#### **Zusätzliche Sicherheitsregeln für Kapp- und Gehrungssägen**

- Benutzen Sie keine beschädigten oder verformten Sägeblätter.
- Benutzen Sie die Säge nicht ohne Schutzvorrichtungen.

- Maintain tools with care. Keep cutting tools sharp and clean for better and safer performance. Follow instructions for lubricating and changing accessories. Inspect power cables periodically and if damaged have them replaced by an authorised service facility. Inspect extension cables periodically and replace if damaged. Keep handles dry, clean and free from oil and grease.
- Disconnect tools. When not in use, before servicing and when changing accessories such as blades, bits, cutters, disconnect tools from the power supply.
- Remove adjusting keys and wrenches. Form the habit of checking to see that keys and adjusting wrenches are removed from the tool before turning it on.
- Avoid unintentional starting. Ensure switch is in 'off' position when plugging in.
- Use outdoor extension leads. When the tool is used outdoors, use only extension leads intended for outdoor use and so marked.
- Stay alert. Watch what you are doing, use common sense and do not operate the tool when you are tired.
- Check damaged parts. Before further use of the tools, it should be carefully checked to determine that it will operate properly and perform its intended function. Check the alignment of moving parts, binding of moving parts, breakage of parts, mounting and any other conditions that may affect its operation. A guard or other part that is damaged should be properly repaired or replaced by an authorised service centre unless otherwise indicated in this instruction manual. Do not use the tool if the switch does not turn on and off.
- Warning. The use of any accessory or attachment other than one recommended in this instruction manual may present a risk of personal injury.
- Have your tool repaired by a qualified person. This electric tool complies with the relevant safety rules. Repairs should only be carried out by a qualified person using original spare parts, otherwise this may result in considerable danger to the user.

#### **Additional Safety Rules For Mitre Saws**

- Do not use saw blades which are damaged or deformed.
- Do not use the saw without guards in position.
- Replace the table insert when worn.
- Do not use the saw to cut anything other than wood or

pour l'enlever de la prise. Tenir le câble à l'écart de la chaleur, de l'huile et de toute arête coupante.

- Immobiliser les pièces. Dans la mesure du possible, utiliser des serre-joints ou un étau pour retenir la pièce sur laquelle on travaille. C'est moins dangereux que de la retenir à la main.
- Ne pas se mettre en porte-à-faux. Il faut toujours être bien d'aplomb et en position d'équilibre.
- Veiller au bon entretien des outils. Les outils de coupe bien affûtés et propres donnent de meilleurs résultats et sont moins dangereux. Suivre les instructions pour la lubrification et le changement des accessoires. Inspecter périodiquement les cordons et les faire réparer par un centre d'entretien agréé s'ils sont endommagés. Inspecter les rallonges périodiquement et les remplacer si elles sont endommagées. Veiller à ce que la poignée des outils soit sèche et propre et qu'il ne s'y trouve pas d'huile ou de graisse.
- Débrancher les outils. Quand on ne s'en sert pas, débrancher les outils, de même qu'avant de procéder à leur entretien ou de changer d'accessoires comme les lames, les forets et les coupleurs.
- Retirer les clés de réglage. Prendre l'habitude de retirer les clés de réglage de l'outil avant de le mettre en marche.
- Eviter les démarrages accidentels. S'assurer que le commutateur est en position d'arrêt avant de brancher l'outil.
- Utiliser des rallonges extérieures. Quand on se sert de l'outil à l'extérieur, il ne faut utiliser que des rallonges destinées à l'extérieur et désignées comme telles.
- Rester alerte. Faire attention à ce qu'on fait. Faire preuve de bon sens et ne pas utiliser d'outil quand on est fatigué.
- Vérifier l'état de l'outil. Avant d'utiliser l'outil, il faut toujours le vérifier pour s'assurer qu'il fonctionnera bien. Vérifier l'alignement des pièces mobiles et s'assurer qu'elles se déplacent sans gripper. Vérifier qu'il n'y a aucune pièce ni aucun montage brisé ou toute autre condition qui pourrait empêcher l'outil de bien fonctionner. Sauf indication contraire, il faut faire réparer ou remplacer par un centre de service agréé tout dispositif de protection ou toute autre pièce en mauvais état. Ne pas utiliser d'outil qu'il est impossible de mettre en marche et d'arrêter à l'aide du commutateur.
- Mise en garde. L'emploi de tout accessoire autre que ceux recommandés dans le manuel d'instruction risque de causer des blessures.
- Faire réparer l'outil par une personne qualifiée. Cet outil électrique est conforme à toutes les règles de sécurité applicables. Sous peine de poser des risques pour la personne qui l'utilise, il ne doit être réparé que par une personne qualifiée, avec des pièces de rechange d'origine.

#### **Consignes complémentaires de sécurité pour scies à onglet**

- Ne pas utiliser de lame endommagée ou déformée.
- Ne pas utiliser la scie sans les dispositifs de protection en place.
- Remplacer la plaque amovible quand elle est usée.

- Ersetzen Sie die Tischeinlage, wenn abgenutzt.
- Benutzen Sie diese Säge nur zum Schneiden von Holz oder ähnlichem.
- Benutzen Sie nur vom Hersteller empfohlene Sägeblätter, die EN847-1 entsprechen.
- Schließen Sie Ihre Gehrungssäge beim Sägen an einen Staubfänger an.
- Wählen Sie die Sägeblätter entsprechend dem zu schneidenden Material.
- Prüfen Sie die maximale Schnitttiefe.
- Benutzen Sie beim Sägen langer Werkstücke für besseren Halt immer Verlängerungsstützen und setzen Sie Spannbacken oder andere Klemmvorrichtungen ein.
- Tragen Sie einen Ohrenschutz.

**WARNUNG! Lärm kann gesundheitsschädlich sein. Wenn der zulässige Geräuschpegel von 85dB(A) überschritten wird, muß ein Ohrenschutz getragen werden.**

#### **Zusätzliche Sicherheitshinweise für Laserlicht**

Das in diesem System verwendete Laserlicht und die Laserstrahlung entsprechen der Klasse 1 mit einer Maximalleistung von 390 µW und 650 nm Wellenlänge. Diese Laser stellen normalerweise keine optische Gefahr dar, obwohl das Starren in den Strahl zu einer Blitzerblindung führen kann.

**Warnung:** Blicken Sie nicht direkt in den Laserstrahl, da dies eine Gefahr darstellen könnte. Beachten Sie die folgenden Sicherheitsvorschriften:

- Der Laser darf nur in Übereinstimmung mit den Vorschriften des Herstellers verwendet und gewartet werden.
- Richten Sie den Strahl ausschließlich auf das Werkstück und niemals auf eine Person oder eine andere Sache.
- Der Laserstrahl darf nicht absichtlich auf Personen gerichtet werden. Er darf nie länger als 0,25 s auf das Auge einer Person gerichtet werden.
- Achten Sie immer darauf, dass der Laserstrahl auf ein robustes Werkstück ohne reflektierende Oberfläche gerichtet ist, das heißt: Holz oder Materialien mit rauer Oberfläche sind akzeptabel. Scheinendes, reflektierendes Blech oder ähnliche Materialien sind ungeeignet für Laser, weil die reflektierende Oberfläche den Strahl zur Bedienungsperson zurückwerfen könnte.
- Tauschen Sie die Laserlichteinheit nicht gegen eine andere Type aus. Reparaturen müssen durch den Hersteller oder einen anerkannten Fachbetrieb repariert werden.

**Vorsicht:** Sie dürfen nur die in dieser Anleitung beschriebenen Regel- oder Einstellwerkzeuge und -verfahren benutzen. Ein Nichtbeachten kann zu gefährlicher Strahlung führen.

#### **Bestimmungsgemäße Verwendung**

**Die Maschine entspricht der gültigen EG Maschinenrichtlinie.**

- Maschine nur in technisch einwandfreiem Zustand sowie bestimmungsgemäß, sicherheits- und gefahrenbe-

similar materials.

- Use only saw blades recommended by the manufacturer according to EN847-1.
- Connect your mitre saw to a dust collecting device when sawing.
- Select saw blades in relation to the material to be cut.
- Check the maximum depth of cut.
- When sawing long work pieces, always use extension wings to provide better support, and use clamps or other clamping devices.
- Wear ear protection.

**WARNING! Noise can be a health hazard. When the noise level exceeds 85dB(A), be sure to wear ear protection.**

#### **Additional safety instructions for laser light**

The laser light and laser radiation used in this system comply with class 1 and a maximum performance of 390  $\mu$ W and 650 nm wave length. Normally laser does not represent an optical danger, although staring into the beam can cause flash blinding.

**Warning:** Do not look directly into the laser beam, since this could represent a risk. Please observe the following safety instructions:

- The laser may only be used and maintained in accordance with the instructions of the manufacturer.
- Only point the beam onto the work piece, and never at a person or another object.
- The laser beam must not deliberately be pointed at persons. It must not be pointed into the eyes of a person for more than 0.25 seconds.
- Always make sure that the laser beam is directed onto a robust work piece without a reflecting surface. That means that timber and materials with a rough surface are acceptable. Shiny, reflecting plates or similar materials are not suitable for laser, since the reflecting surface could return the beam to the operator.
- Do not exchange the laser light unit for another type. Repairs have to be conducted by the manufacturer or an authorised specialised company.

Caution: You must only apply the regulation and adjustment tools and methods described in this manual. Non-observance can lead to dangerous radiation.

### **⚠ Proper use**

**CE tested machines meet all valid EC machine guidelines as well as all relevant guidelines for each machine.**

- The machine must only be used in technically perfect condition in accordance with its designated use and the instructions set out in the operating manual, and only by safety-conscious persons who are fully

- Ne pas utiliser la scie pour couper des matériaux autres que le bois ou des matériaux semblables.
- N'utiliser que les lames de scie recommandées par le fabricant (accordant au règlement EN847-1).
- Quand on utilise la scie, la relier à un collecteur de poussière.
- Choisir la lame de scie en fonction du matériau à couper.
- Vérifier la profondeur maximale de coupe.
- Toujours utiliser des rallonges de plateau pour scier de longues pièces, afin de mieux les soutenir, et utiliser des serre-joints ou d'autres dispositifs de serrage.
- Porter des protecteurs d'oreille.

**ATTENTION! Le bruit peut constituer un risque pour la santé. Veiller à porter des protecteurs d'oreille quand le niveau de bruit dépasse 85 dB(A).**

#### **Avertissement supplémentaires sur la lumière Laser**

La lumière et le rayon Laser utilisé dans ce système correspondent à la classe 1 et ont une puissance maximale de 390  $\mu$ W et une longueur d'onde de 650 nm. Ce genre de Laser ne représente généralement pas de danger, cependant fixer ce rayon peut provoquer une cécité momentanée.

Avertissement : Ne regardez pas directement le rayon Laser, car ceci pourrait être dangereux. Respectez les consignes de sécurité suivantes :

- Le Laser ne doit être utilisé et entretenu qu'en respectant les prescriptions du constructeur.
- Dirigez le rayon uniquement sur la pièce usinée et jamais vers une personne ou un autre objet.
- Le rayon Laser ne doit pas être intentionnellement dirigé vers des personnes. Il ne doit jamais être dirigé vers les yeux d'une personne pendant plus de 0.25 sec.
- Assurez-vous que le rayon Laser soit dirigé vers une surface solide non réfléchissante, c. à d.: du bois ou d'autres matériaux ayant une surface rugueuse sont acceptables. Des tôles brillantes, réfléchissantes ou des matériaux similaires ne conviennent pas au Laser car la surface réfléchissante pourrait renvoyer le rayon vers l'utilisateur.
- Ne remplacez pas l'unité Laser par une autre d'un type différent. Les réparations doivent être effectuées par le constructeur ou une entreprise spécialisée.

Attention: Vous ne devez utiliser que les outils et procédures de réglage décrits dans ce manuel. Le non respect peut provoquer un rayonnement dangereux.

### **⚠ Utilisation conforme**

**Les machines contrôlées CE sont conformes aux directives de l'U.E. en vigueur concernant les machines ainsi qu'à toutes les directives applicables à la machine.**

- Utiliser la machine/installation uniquement lorsqu'elle

wusst unter Beachtung der Betriebsanleitung benutzen! Insbesondere Störungen, die die Sicherheit beeinträchtigen können, umgehend beseitigen (lassen)!

- Jeder darüber hinausgehende Gebrauch gilt als nicht bestimmungsgemäß. Für daraus resultierende Schäden haftet der Hersteller nicht; das Risiko dafür trägt allein der Benutzer.
- Die Sicherheits-, Arbeits- und Wartungsvorschriften des Herstellers sowie die in den Technischen Daten angegebenen Abmessungen müssen eingehalten werden.
- Die zutreffenden Unfallverhütungsvorschriften und die sonstigen, allgemein anerkannten sicherheitstechnischen Regeln müssen beachtet werden.
- Die Maschine darf nur von Personen genutzt, gewartet oder repariert werden, die damit vertraut und über die Gefahren unterrichtet sind. Eigenmächtige Veränderungen an der Maschine schließen eine Haftung des Herstellers für daraus resultierende Schäden aus.
- Die Maschine darf nur mit Originalzubehör und -werkzeugen des Herstellers genutzt werden.

### Restrisiken

**Die Maschine ist nach dem Stand der Technik und den anerkannten sicherheitstechnischen Regeln gebaut. Dennoch können beim Arbeiten einzelne Restrisiken auftreten.**

- Gefährdung der Gesundheit durch Strom bei Verwendung nicht ordnungsgemäßer Elektro-Anschlussleitungen.
- Desweiteren können trotz aller getroffener Vorkehrungen nicht offensichtliche Restrisiken bestehen.
- Restrisiken können minimiert werden, wenn die „Sicherheitshinweise“ und die „Bestimmungsgemäße Verwendung“, sowie die Bedienungsanweisung insgesamt beachtet werden.
- Belasten Sie die Maschine nicht unnötig: zu starker Druck beim Sägen beschädigt das Sägeblatt schnell, was zu einer Leistungsverminderung der Maschine bei der Verarbeitung und in der Schnittgenauigkeit führt.
- Beim Schneiden von Aluminium und Plastikmaterial verwenden Sie bitte immer Klemmen: die Teile, die gesägt werden sollen, müssen immer zwischen den Klemmen fixiert werden.
- Vermeiden Sie zufällige Inbetriebsetzungen der Maschine: beim Einführen des Steckers in die Steckdose darf die Betriebstaste nicht gedrückt werden.
- Verwenden Sie das Werkzeug, das in diesem Handbuch empfohlen wird. So erreichen Sie, dass Ihre Kappsäge optimale Leistungen erbringt.
- Die Hände dürfen nie in die Verarbeitungszone gelangen, wenn die Maschine in Betrieb ist. Bevor Sie irgendwelche Operationen vornehmen, lassen Sie die Handgriffstaste und schalten Sie die Maschine aus.
- Belasten Sie die Maschine nicht unnötig: zu starker Druck beim Sägen beschädigt das Sägeblatt schnell,

aware of the risks involved in operating the machine. Any functional disorders, especially those affecting the safety of the machine, should therefore be rectified immediately.

- Any other use exceeds authorization. The manufacturer is not responsible for any damages resulting from unauthorized use; risk is the sole responsibility of the operator.
- The safety, work and maintenance instructions of the manufacturer as well as the technical data given in the calibrations and dimensions must be adhered to.
- Relevant accident prevention regulations and other, generally recognized safety-technical rules must also be adhered to.
- The machine may only be used, maintained, and operated by persons familiar with it and instructed in its operation and procedures. Arbitrary alterations to the machine release the manufacturer from all responsibility for any resulting damages.
- The machine may only be used with original accessories and tools made by the manufacturer.

### **⚠ Remaining hazards**

**The machine has been built using modern technology in accordance with recognized safety rules. Some remaining hazards, however, may still exist.**

- Only process selected woods without defects such as: Branch knots, edge cracks, surface cracks. Wood with such defects is prone to splintering and can be hazardous.
- Wood which is not correctly glued can explode when being processed due to centrifugal force.
- Trim work piece to a rectangular shape, center and correctly secure before processing. Unbalanced work pieces can be hazardous.
- Long hair and loose clothing can be hazardous when the work piece is rotating. Wear personal protective gear such as a hair net and tight fitting work clothes.
- Saw dust and wood chips can be hazardous. Wear personal protective gear such as safety goggles and a dust mask.
- The use of incorrect or damaged mains cables can lead to injuries caused by electricity.
- Even when all safety measures are taken, some remaining hazards which are not yet evident may still be present.
- Remaining hazards can be minimized by following the instructions in „Safety Precautions“, „Proper Use“ and in the entire operating manual.
- Do not force the machine unnecessarily: excessive cutting pressure may lead to rapid deterioration of the blade and a decrease in performance in terms of finish and cutting precision.
- When cutting aluminium and plastics always use the appropriate clamps: all workpieces must be clamped down firmly.
- Avoid accidental starts: do not press the start button while inserting the plug into the socket.

est en parfait état du point de vue technique et conformément à son emploi prévu en observant les instructions de service, en tenant compte de la sécurité et en ayant conscience du danger! Éliminer notamment (ou faire éliminer) immédiatement toute panne susceptible de compromettre la sécurité!

- Tout autre genre d'utilisation est considéré comme non conforme. Le constructeur n'assume pas de responsabilité en cas de dommages dans ce cas; le risque est à la charge de l'utilisateur seul.
- Les consignes de sécurité, de travail, et d'entretien du constructeur ainsi que les dimensions qui sont indiquées dans les données techniques, doivent être respectées.
- Respecter les consignes de prévention antiaccidents appropriées, ainsi que les autres règles de sécurité techniques reconnues en général.
- Utilisation, entretien, mise en condition de la machine Scheppach uniquement par des personnes familiarisées et qui sont informées des dangers inhérents. Toute initiative de modification de la machine exclut la responsabilité du constructeur pour les dommages y faisant suite.
- La machine doit être utilisée uniquement avec des accessoires et des outils d'origine du constructeur.

### **⚠ Risques résiduels**

**La machine est construite selon les règles de l'art et les règles techniques de sécurité reconnues. Il est cependant possible que des risques résiduels apparaissent pendant le travail.**

- Utilisez seulement des bois sélectionnés, sans défaut tel que: Noeuds, fissures transversales, fentes superficielles. Le bois défectueux a tendance à éclater et présente des risques pour le travail.
- Les morceaux de bois qui n'ont pas été correctement collés peuvent, en raison de la force centrifuge, exploser pendant le travail.
- Avant de monter la pièce brute, la tailler en forme carrée, la centrer et veiller au montage correct. Le déséquilibre de la pièce à usiner est source de blessures.
- Risques pour la santé provenant de la pièce à usiner en mouvement rotatoire en raison des cheveux longs et de vêtements flottants.
- Risques pour la santé par les poussières de bois ou copeaux de bois. Porter des équipements de protection personnels tels que protection des yeux et masque antipoussière.
- Risques électriques si utilisation de câbles de raccordement électriques non conformes.
- De plus, malgré toutes les précautions prises, des risques résiduels non évidents peuvent exister.
- Les risques résiduels peuvent être minimisés si les «Consignes de sécurité» et l'«Utilisation conforme à la destination» ainsi que les Instructions d'utilisation sont intégralement respectées.
- Ne pas forcer inutilement la machine: une pression de coupe excessive peut détériorer rapidement la lame et réduire les prestations de la machine quant à la finition



Fig. 2

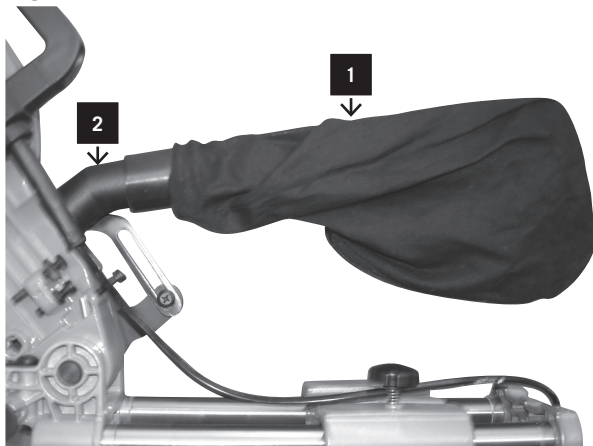
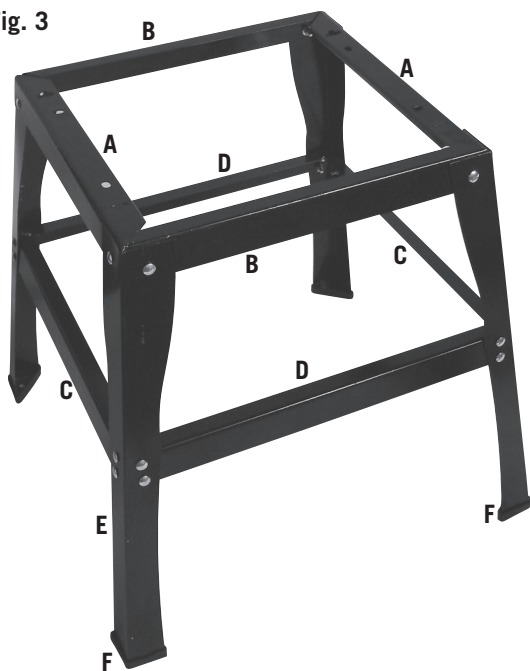


Fig. 3



was zu einer Leistungsverminderung der Maschine bei der Verarbeitung und in der Schnittgenauigkeit führt.

- Beim Schneiden von Aluminium und Plastikmaterial verwenden Sie bitte immer Klemmen: die Teile, die gesägt werden sollen, müssen immer zwischen den Klemmen fixiert werden.
- Vermeiden Sie zufällige Inbetriebsetzungen der Maschine: beim Einführen des Steckers in die Steckdose darf die Betriebstaste nicht gedrückt werden.
- Verwenden Sie das Werkzeug, das in diesem Handbuch empfohlen wird. So erreichen Sie, dass Ihre Kappsäge optimale Leistungen erbringt.
- Die Hände dürfen nie in die Verarbeitungszone gelangen, wenn die Maschine in Betrieb ist. Bevor Sie irgendwelche Operationen vornehmen, lassen Sie die Handgriffstaste und schalten Sie die Maschine aus.

## ⚠ Montage

**WARNUNG!** Stecken Sie zu Ihrer eigenen Sicherheit den Netzstecker erst dann in eine Steckdose, wenn alle Montageschritte abgeschlossen sind und Sie die Sicherheitshinweise und Betriebsanweisungen gelesen und verstanden haben.

Heben Sie die Säge aus der Verpackung und setzen Sie sie auf Ihre Werkbank.

### Installation des Staubbeutels (Fig. 2)

- Staubbeutel 1 auf den Absaugstutzen 2 schieben.

### Montage des Untergestells (Fig. 3)

**A** 2 Querrahmen oben (400 mm)

**B** 2 Längsrahmen oben (430 mm)

**C** 2 Querstreben (510 mm)

**D** 2 Längsstreben (560 mm)

**E** 4 Füße

**F** 4 Gummifüße

Schrauben

- Obere Rahmenteile auf eine ebene Fläche legen – Achtung: gleich lange Teile müssen einander gegenüber liegen!
- 4 Füße mit je 2 Schrauben, Scheiben, Federringen und Muttern von Hand befestigen.
- 4 Streben mit 4 Schrauben befestigen.
- Gestell rechtwinklig ausrichten und alle Schrauben anziehen.
- Gummifüße aufstecken und Gestell auf den Boden stellen.
- Säge aufsetzen und mit 4 Sechskantschrauben befestigen.

- Always use the tools recommended in this manual to obtain the best results from your cutting-off machine.
- Always keep hands away from the work area when the machine is running; before performing tasks of any kind release the main switch button located on the handgrip, thus disconnecting the machine.
- Always keep hands away from the work area when the machine is running; before performing tasks of any kind release the main switch button located on the handgrip, thus disconnecting the machine.

## ⚠ Assembly

**WARNING! For your own safety, never connect the plug to power source outlet until all assembly steps are completed and you have read and understood the safety and operational instructions.**

Lift the saw from the packaging and place it on your work bench.

### Installing the Dust Bag (Fig. 2)

- Staubbeutel 1 auf den Absaugstutzen 2 schieben.

### Installing the Untergestells (fig. 3)

**A** 2 transversal frames, top (400mm)

**B** 2 longitudinal frames, top (430 mm)

**C** 2 transversal struts (470mm)

**D** 2 longitudinal struts (560 mm)

**E** 4 feet

**F** 4 rubber feet

Bolts

- Place frames parts on an even surface – Attention: parts of equal length must face each other!
- Attach each of the 4 feet with 2 bolts, washers, spring washers and nuts and tighten by hand.
- Screw the 4 struts in place with 4 bolts.
- Align the frame so it is right-angled and tighten all bolts.
- Attach the rubber feet und place base frame on the ground.
- Mount saw and fasten it with 4 hexagon bolts.

et à la précision de coupe.

- Lors de la coupe de l'aluminium et des matières plastiques utiliser toujours les étaux appropriés: les pièces soumises à la coupe doivent être bloquées dans l'étau.
- Eviter des démarrages accidentels: ne pas presser le bouton-poussoir de marche pendant que vous insérez la fiche dans la prise de courant.
- Utiliser les outils recommandés dans ce Manuel si vous voulez que votre tronçonneuse vous assure des prestations optimales.
- Eloigner toujours les mains de la zone de travail pendant que la machine est en service; avant d'effectuer une opération de quelque nature que ce soit, relâcher le bouton sur la poignée pour désactiver la machine.

## ⚠ Montage

**ATTENTION! Dans l'intérêt de votre sécurité, ne pas enficher la fiche dans une prise de courant avant d'avoir terminé toutes les étapes du montage et d'avoir lu et compris les consignes de sécurité et le mode d'emploi.**

Retirer la scie de son carton et la placer sur l'établi.

### Installation du sac à poussière (Fig. 2)

- Staubbeutel 1 auf den Absaugstutzen 2 schieben.

### Montage du Untergestells (Fig. 3)

**A** 2 cadres transversaux supérieurs (400 mm)

**B** 2 cadres longitudinaux supérieurs (430 mm)

**C** 2 entretoises transversales (510 mm)

**D** 2 entretoises longitudinaux (560 mm)

**E** 4 pieds

**F** 4 pieds en caoutchouc

Vis

- Poser les pièces du cadre supérieur sur une surface plane – Attention: les pièces de même longueur doivent être face à face !
- Serrer manuellement les 4 pieds avec 2 vis respectivement, rondelles, rondelles élastiques et écrous.
- Fixer les 4 entretoises avec 4 vis.
- Mettre le châssis à l'équerre et serrer toutes les vis.
- Positionner les pieds en caoutchouc et poser le cadre sur le sol.
- Placer la scie et fixer avec 4 vis à six pans.

## Einrichten des Werkzeugs

### Hinweis:

Dieses Werkzeug wurde vor dem Versand im Werk genau justiert. Prüfen Sie für beste Ergebnisse die Genauigkeit folgender Einstellungen und korrigieren Sie sie bei Bedarf.

### Einstellung der Winkelanschläge auf 90° und 45° (Abb. 4)

- Lösen Sie den Winkel-Klemmhebel und bewegen Sie den Schneidkopf ganz nach rechts. Stellen Sie den Winkel-Klemmhebel 1 fest.
- Benutzen Sie zur Einstellung des Sägeblatts auf 90° zum Tisch einen Winkelmesser.
- Lösen Sie Sicherungsmutter 2, sollte eine Justierung notwendig sein, und drehen Sie die Schraube mit dem mitgelieferten Inbusschlüssel so, daß das Sägeblatt im 90°-Winkel zum Tisch steht.
- Ziehen Sie die Sicherungsmutter an.
- Stellen Sie die Winkelanzeige mit Schraube auf 0.
- Zur Einstellung des Anschlags bei 45° bewegen Sie den Schneidkopf nach links und verstellen die 4 Schrauben, bis die 45°-Stellung erreicht ist.

### Einstellung der Anlagefläche

- Senken Sie den Schneidkopf und drücken Sie die Sperraste ein. Stellen Sie sicher, daß der Tisch einen Gehrungswinkel von 0° hat.
- Setzen Sie einen Universalwinkelmesser an der Anlagefläche und dem Sägeblatt an.
- Lösen Sie die Schrauben, wenn das Sägeblatt nicht den Winkelmesser berührt.
- Stellen Sie die Anlagefläche so ein, daß sie den Winkelmesser voll berührt. Ziehen Sie die Schrauben wieder an.

### Justieren der Laserlinie (Fig. 5)

- Um den Laserstrahl zu justieren, nehmen Sie ein Brett (ca. 200 mm x 300 mm). Markieren Sie eine Linie im rechten Winkel und legen das Brett an die Tragefläche des Tisches.
- Richten Sie die Markierung mittig zum Sägeblatt aus und klemmen es mit der Spannpratze fest.
- Schalten Sie den Laser mit dem Ein/Aus-Schalter des Lasers ein.

Um die Laserlinie zu justieren, lösen Sie die beiden Schlitzschrauben 1. Nun verschieben Sie die Lasereinheit, bis die Laserlinie mit der markierten Linie übereinstimmt.

Beachten Sie: Sie können die Laserlinie so justieren, dass sie an der Seite oder in der Mitte des Schnittes verläuft. Ziehen Sie die Schlitzschrauben wieder an und justieren Sie bei Bedarf nach.

### Anschluß an die Stromquelle

Prüfen Sie, daß die benutzte Stromquelle und Steckdose mit Ihrer Kapp- und Gehrungssäge übereinstimmen. Schauen Sie sich das Typenschild am Motor oder die Nennleistung auf der Kapp- und Gehrungssäge an. Jegliche Veränderungen müssen immer von einem qualifizierten Elektriker vorgenommen werden.

Fig. 4

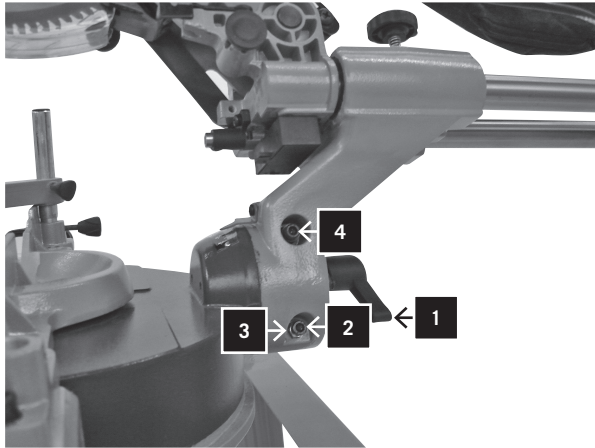
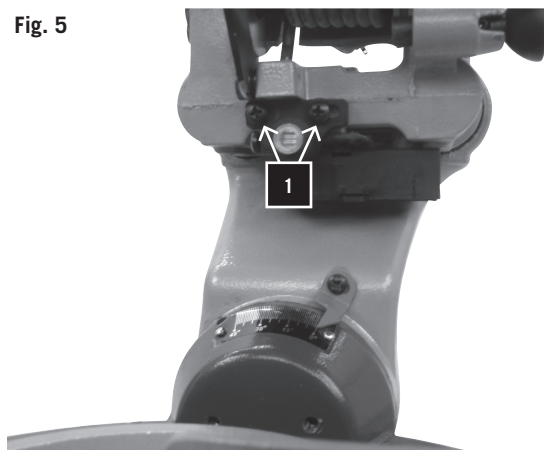


Fig. 5



## Setting the Tool

### Note:

This tool is accurately adjusted before shipping from the factory. Check the following accuracy and readjust if necessary in order to obtain the best results in operation.

### Adjusting the Bevel Stops at 90° and 45° (Fig. 4)

- Loosen the Bevel Lock Handle and move the cutting head all the way to the right and tighten the Bevel Lock Handle 1.
- Use a square to set the blade at 90° to the table.
- If an adjustment should be necessary, unscrew lock nut 2 and turn the screw with the Allen key provided, until the saw blade is at a right angle to the table.
- Tighten the lock nut.
- Adjust the bevel indicator 4 to the 0 mark using the screw.
- To set the stop position at 45°, move the cutting head to the left and adjust the 4 screws until the 45° position is reached.

### Adjusting the Fence

- Lower the cutting head and push in the lock pin. Make sure the table is in 0 mitre position.
- Place a combination square against the fence and next to the saw blade.
- If the blade does not contact the square, loosen the screws .
- Adjust the fence so that the fence has full contact with the square. Tighten the screws.

### Adjusting the laser line (fig. 5)

- Use a board (approx. 200 mm x 300mm) to adjust the laser beam. Draw a marking line at a right angle and place the board on the table.
- Align the mark with the saw blade and clamp the board to the table.
- Use the power button to switch the laser on.

In order to adjust the laser line, loosen the two slot-headed screws 1. Now push the laser unit until the laser line agrees with the marked line. Please note: the laser line can be adjusted so that it runs either on the side or in the middle of the cut. Tighten the slotted screws up again and if necessary adjust again.

### Connecting to the Power Supply

Check that the power supply and outlet used are in accordance with your mitre saw. Have a look at the rating plate of the motor or the rating on the mitre saw. Any changes should always be carried out by a qualified electrician.

This is a double insulated tool which eliminates the need

## Réglage de la scie

### N. B. :

La scie a été ajustée avec précision en usine avant son expédition. Pour obtenir les meilleurs résultats, faire les vérifications suivantes de la précision et ajuster de nouveau au besoin.

### Réglage des angles de chanfrein de 90° et 45° (Fig. 4)

- Desserrer la manette de blocage de chanfrein et pousser la tête de coupe vers la droite aussi loin qu'elle peut aller, puis resserrer la manette de blocage 1.
- A l'aide d'une équerre, ajuster la lame pour la mettre perpendiculaire au plateau.
- Desserrer l'écrou de blocage 2, si un réglage était nécessaire tourner la vis avec la clé à six pans mâle fournie de telle façon que la lame de scie forme un angle de 90° par rapport à la table.
- Serrer le contre-écrou.
- Amener l'indicateur de chanfrein 4 à la graduation 0 en tournant la vis.
- Pour le réglage de la butée à 45° déplacer la tête de coupe vers la gauche et régler les 4 vis jusqu'à ce que la position 45° soit atteinte.

### Ajustement du guide

- Abaisser la tête de coupe et la bloquer avec la goupille de sécurité. S'assurer que le plateau est dans la position d'onglet 0.
- Placer l'un des bras d'une équerre combinée contre le guide et l'autre contre la lame de scie.
- Si la lame ne touche pas l'équerre, desserrer les vis.
- Ajuster le guide de façon qu'il touche l'équerre tout au long. Serrer les vis.

### Réglage de la ligne laser (Fig. 5)

- Pour le réglage du rayon laser, prendre une planche (environ 200 mm x 300 mm). Marquer une ligne en angle droit et poser la planche sur la surface portante de la table.
- Aligner le marquage de façon centrée par rapport à la lame de scie et bloquer à l'aide de la griffe de serrage.
- Utiliser l'interrupteur marche/arrêt pour allumer et éteindre le laser.

Pour régler la ligne laser, desserrer les deux vis à fente 1. Ensuite déplacer l'unité laser jusqu'à ce que la ligne laser corresponde à la ligne laser marquée.

Veillez noter : vous pouvez régler la ligne laser de sorte qu'elle passe sur le côté ou au centre de la coupe.

Resserrer les vis à fente et ajuster, si nécessaire.

### Branchement de la scie

S'assurer que le courant et la prise utilisée correspondent à ce dont la scie a besoin. Voir les spécifications qui figurent sur la plaque signalétique du moteur ou celles qui figurent sur la scie. Tout changement doit être effectué par un électricien qualifié.

Ayant une double épaisseur d'isolement, la scie n'a pas besoin d'une alimentation mise à la terre.

Dieses Werkzeug ist doppelisoliert, daher ist die Erdung des Stromversorgungssystems unnötig.

**WARNUNG: Vermeiden Sie Kontakt mit den Steckeranschlüssen, wenn Sie den Stecker an der Stromsteckdose anschließen oder aus ihr herausziehen. Kontakt kann einen schweren Stromschlag verursachen.**

#### **Gebrauch eines Verlängerungskabels**

Der Gebrauch eines Verlängerungskabels verursacht einen leichten Leistungsverlust. Um dies auf einem Minimum zu halten und Überhitzen und möglichen Motordurchbrand zu vermeiden, befragen Sie einen qualifizierten Elektriker zur Mindestdrahtgröße des Verlängerungskabels.

Das Verlängerungskabel muß an einem Ende einen geerdeten Stecker, der in die Stromsteckdose paßt, und am anderen Ende eine geerdete Steckdose haben, die zum Stecker der Maschine paßt.

#### **Werkzeugmontage**

Hinweis:

Wir empfehlen ausdrücklich, diese Kapp- und Gehrungssäge sicher an einer Werkbank festzuschrauben, damit Ihre Maschine so stabil wie möglich ist.

- Suchen und markieren Sie die vier Bolzenlöcher auf der Bank.
- Bohren Sie die Löcher mit einem  $\varnothing$  10 mm Bohrer in die Werkbank.
- Schrauben Sie die Kapp- und Gehrungssäge mit Schrauben, Unterlegscheiben und Muttern an der Bank fest. Bitte beachten Sie, daß diese Befestigungen nicht mit der Maschine mitgeliefert werden.

## **Werkzeugbetrieb**

**WARNUNG! Schließen Sie den Stecker nie an der Stromquelle an, bevor alle Installationen und Einstellungen abgeschlossen sind und Sie die Sicherheits- und Betriebsanweisungen gelesen und verstanden haben.**

#### **Grundlegender Betrieb der Kapp- und Gehrungssäge mit Zugfunktion**

- Benutzen Sie zum Festspannen des Werkstücks immer die Spannbacke 17. Zur Aufnahme der Spannbacke sind 2 Löcher vorhanden.
- Positionieren Sie das Werkstück immer an der Anlagefläche. Jegliches verdrehte und gekrümmte Werkstück, das nicht flach auf dem Tisch oder an die Anlagefläche gehalten werden kann, kann sich im Sägeblatt verfangen und sollte nicht benutzt werden.
- Bringen Sie Ihre Hände nie in den Sägebereich. Halten Sie Ihre Hände immer außerhalb der „Handverbotszone“, die den gesamten Tisch miteinschließt. Sie ist mit „No Hands“-Symbolen gekennzeichnet.

**WARNUNG! Um Unfälle durch herausgeschleudertes Material zu vermeiden, müssen Sie zur Vermeidung unvorhergesehener Starts den Stecker der Säge aus der Steckdose ziehen und dann Kleinteile entfernen.**

for an earthed power supply system.

**WARNING! Avoid contact with the terminals on the plug when installing (removing) the plug to (from) the power supply outlet. Contact will cause a severe electrical shock.**

### Using an Extension Lead

The use of any extension lead will cause some loss of power. To keep this to a minimum and to prevent overheating and possible motor burn-out, ask advice from a qualified electrician to determine the minimum wire size of the extension lead.

The extension lead should be equipped with an earthed type plug that fits the power supply outlet at one end, and with an earthed type socket that fits the plug of this machine at the other end.

### Mounting the Tool

#### Note:

We highly recommend that you bolt this mitre saw securely to a work bench to gain the maximum stability of your machine.

- Locate and mark the four bolt holes on the bench.
- Drill the bench with a  $\varnothing$  10 mm drill bit,
- Bolt the mitre saw on to the bench with bolts, washers and nuts. Note that these fasteners are not supplied with the machine.

## Operating the Tool

**WARNING! Never connect the plug to the power source outlet until all installations and adjustments are completed and you have read and understood the safety and operational instructions.**

### Basic Pullover Mitre Saw Operations

- Always use the clamp 17 to hold the work piece firmly. 2 holes are provided for the clamp.
- Always position the work piece against the fence. Any piece that is bowed or warped and cannot be held flat on the table or against fence may trap the blade and should not be used.
- Never place hands near the cutting area. Keep hands outside the "No Hands Zone" which includes the entire table and is labelled by "No Hands" symbols.

**WARNING! To avoid injury from materials being thrown, unplug the saw to avoid accidental starting, and then remove small materials.**

**ATTENTION : Eviter tout contact avec les pointes de la fiche quand on l'enfiche dans la prise de courant ou qu'on l'en retire. Tout contact causera un choc électrique dangereux.**

### Emploi d'une rallonge

L'emploi d'une rallonge entraîne automatiquement une certaine perte de courant. Pour minimiser cette perte et empêcher le moteur de s'échauffer et de griller, demander à un électricien qualifié quel calibre minimal de fil la rallonge doit avoir.

La rallonge doit être munie, à une extrémité, d'une fiche mâle avec mise à la terre, qui s'enfiche dans la prise de courant et, à l'autre extrémité, d'une fiche femelle avec mise à la terre, qui s'enfiche dans la scie.

### Montage de la scie

#### N. B. :

Il est vivement recommandé de boulonner la scie à un établi pour lui assurer le maximum de stabilité.

- Repérer et marquer l'emplacement des quatre trous de fixation sur l'établi.
- Percer les trous dans l'établi avec un foret de 10 mm.
- Boulonner la scie à l'établi à l'aide de boulons, rondelles et écrous (non fournis avec la scie).

## Mode d'emploi

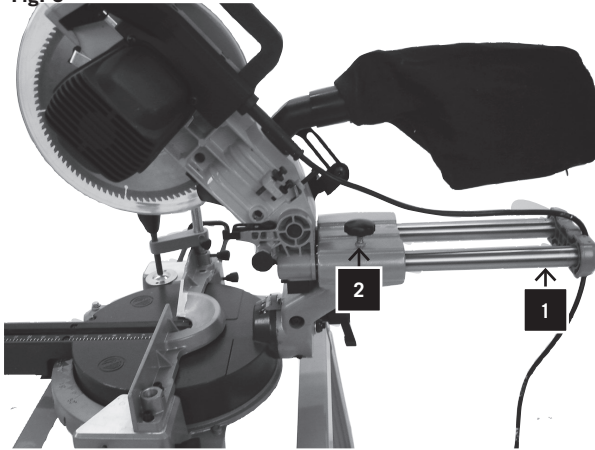
**ATTENTION! Ne pas enficher la fiche dans une prise de courant avant d'avoir terminé toutes les étapes de l'installation et du réglage et d'avoir lu et compris les consignes de sécurité et le mode d'emploi.**

### Consignes générales

- Toujours utiliser le serre-joint 17 pour immobiliser la pièce à scier. 2 trous sont prévus pour le serre-joint.
- Toujours placer la pièce à couper contre le guide. Ne pas utiliser de pièce cintrée ou tordue ou de pièce qu'il est impossible de maintenir à plat sur le plateau ou contre le guide, car elle risque de bloquer la lame.
- Ne jamais placer les mains dans la zone de coupe, qui comprend l'ensemble du plateau et est indiquée par des symboles „Pas de mains”.

**ATTENTION! Pour éviter d'être blessé par des projections de matériaux, débrancher la scie pour l'empêcher de se mettre en marche accidentellement et enlever les petits morceaux de matériaux.**

Fig. 6



#### **Kappen (Fig. 6)**

- Schieben Sie den Schneidkopf zum Kappen so weit wie möglich nach hinten und verriegeln Sie Schlitten 1 mit Klemmgriff 2.

#### **Gehrungsschnitt**

- Stellen Sie sicher, daß die Anlagefläche in der korrekten Position gesichert ist.
- Lösen Sie den Gehrungs-Einrastknopf und bewegen Sie den Tisch in den gewünschten Winkel. Die Winkel 0° bis 45° können durch Rastereinstellungen mit jeweils 5° präzise und schnell eingestellt werden. Lassen Sie den Gehrungs-Einrastknopf einrasten und fixieren den Winkel mit der Klemmschraube.
- Betätigen Sie den Schalter und drücken Sie den Sägeblatt-Klemmhebel, um den Schneidkopf zu senken.

#### **Schrägschnitt**

- Lösen Sie den Winkel-Klemmhebel und bewegen Sie den Schneidkopf in den gewünschten Winkel. Ziehen Sie den Winkel-Klemmgriff wieder an.
- Betätigen Sie den Schalter und drücken Sie den Sägeblatt-Klemmhebel, um den Schneidkopf zu senken.

#### **Kombinationsschnitt**

- Ein Kombinationsschnitt ist eine Kombination aus Gehrungs- und Schrägschnitt. Beziehen Sie sich für solche Schnitte auf o.g. Verfahren.



**Chop Cut (Fig. 6)**

- For chop cutting, slide the cutting head to the rear position as far as it will go, and lock the carriage 1 by the lock handle 2.

**Mitre Cut**

- Make sure the extension fence is secured in the correct position.
- Release the mitre locking button and move the table to the desired angle. Every five degrees, angles from 0° to 45° can be fast and precisely set. Let the mitre button snap in and fix the angle with the clamping screw.
- Activate the switch, then press the blade guard lock lever to lower the cutting head down.

**Bevel Cut**

- Loosen the bevel lock handle and move the cutting head to the desired angle. Tighten the bevel lock handle.
- Activate the switch, then press the blade guard lock lever to lower the cutting head down.

**Compound Cut**

- A compound cut is a combination of mitre cut and bevel cut. Refer to the above procedures to perform this cut.

**Coupe de refend (Fig. 6)**

- Pour la coupe de refend, faire glisser la tête de coupe vers l'arrière aussi loin qu'elle peut aller et bloquer le chariot 1 à l'aide de la manette de blocage 2.

**Coupe d'onglet**

- S'assurer que le guide-rallonge est assujetti dans la bonne position.
- Relâcher le bouton de serrage à onglets et tourner la table à l'angle désiré. Par le trame à chaque 5 degrés, tous les angles de 0° à 45° peuvent être réglés rapidement et à haute précision. Laisser bloquer le bouton de serrage et fixer l'angle à l'aide de la vis de blocage.
- Mettre la scie en marche, puis appuyer sur le levier du protège-lame supérieur pour abaisser la tête de coupe.

**Coupe en biseau**

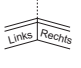
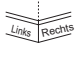
- Tourner le guide-rallonge dans l'autre sens et l'installer en position éloignée de la lame.
- Desserrer la manette de blocage et incliner la tête de coupe à l'angle voulu. Serrer la manette de blocage.
- Mettre la scie en marche, puis appuyer sur le levier du protège-lame supérieur pour abaisser la tête de coupe.

**Coupe combinée**

- Une coupe combinée comprend une coupe à onglet et une coupe en biseau. Pour l'exécuter, voir les instructions ci-dessus.

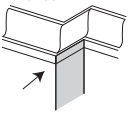
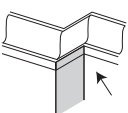
## Sockelgesims

- Fußleisten können senkrecht an der Anlagefläche oder flach auf dem Tisch geschnitten werden. Beziehen Sie sich auf die Tabelle.

Einstellungen		Senkrechtstellung (Leistenrückseite liegt flach an der Anlagefläche an)	Horizontalstellung (Leistenrückseite liegt flach am Tisch an)		
Verlängerungs- anlagefläche		Nahe am Sägeblatt	Im Abstand zum Sägeblatt		
Schrägwinkel		0°	45°		
Leistenposition		Linke Seite	Rechte Seite	Links	Rechts
Inneneck 	Gehrungs- winkel	50°/0°/ 60°	45° rechts	0°	0°
	Leisten- position	Unterseite am Tisch	Unterseite am Tisch	Oberseite an Anlage- fläche	Unterseite an Anlage- fläche
	Fertigseite	Schnitt links von der Mar- kierung vorneh- men	Schnitt rechts von der Mar- kierung vorneh- men	Schnitt links von der Mar- kierung vorneh- men	Schnitt links von der Mar- kierung vorneh- men
Außeneck 	Gehrungs- winkel	45° rechts	50°/0°/ 60°	0°	0°
	Leisten- position	Unterseite am Tisch	Unterseite am Tisch	Unterseite an Anlage- fläche	Oberseite an Anlage- fläche
	Fertigseite	Schnitt links von der Mar- kierung vorneh- men	Schnitt rechts von der Mar- kierung vorneh- men	Schnitt rechts von der Mar- kierung vorneh- men	Schnitt rechts von der Mar- kierung vorneh- men

## Deckenleistenschnitt

- Deckenzierleisten können mit dieser Kapp- und Gehrungssäge nur flach auf dem Tisch anliegend geschnitten werden.
- Diese Kapp- und Gehrungssäge besitzt besondere Gehrungsanschlüsse bei 30° links und rechts und einen Winkelanschlag bei 33,9° für spezielle Deckenzierleiste 1, d.h. zwischen der Leistenrückseite und der Decke, an der die obere glatte Fläche anliegt, besteht ein Winkel von 52°; zwischen der Leistenrückseite und der Wand, an der die untere glatte Fläche anliegt, besteht ein Winkel von 38°. Beziehen Sie sich für diesen Deckenzierleistenschnitt auf folgende Tabelle.

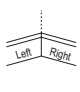
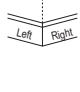
Einstellungen		Linke Seite	Rechte Seite
Inneneck 	Gehrungswinkel	30° von rechts	30° von links
	Schrägwinkel	33,9°	33,9°
	Leistenposition	Oberseite an Anlagefläche	Unterseite an Anlagefläche
	Fertigseite	Schnitt links von Markierung vornehmen	Schnitt links von Markierung vornehmen
Außeneck 	Gehrungswinkel	30° von links	30° von links
	Schrägwinkel	33,9°	33,9°
	Leistenposition	Unterseite an Anlagefläche	Oberseite an Anlagefläche
	Fertigseite	Schnitt rechts von Markierung vornehmen	Schnitt rechts von Markierung vornehmen

## Hinweis:

- Diese Spezialanschlüsse können mit 45° Deckenzierleisten nicht benutzt werden.

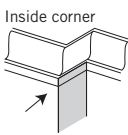
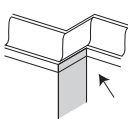
## Base Moulding

- Base moulding can be cut vertically against fence or flat on the table. Follow the table below for reference.

Settings		Vertical position (Back of moulding is flat against the fence)		Horizontal position (Back of moulding is flat on the table)	
Extension fence		Close to the blade		Far from the blade	
Bevel angle		0°		45°	
Moulding position		Left side	Right side	Left side	Right side
 Inside corner	Mitre angle	Left at 45°	Right at 45°	0°	0°
	Moulding position	Bottom against table	Bottom against table	Top against fence	Bottom against fence
	Finished side	Keep left side of cut	Keep right side of cut	Keep left side of cut	Keep left side of cut
 Outside corner	Mitre angle	Right at 45°	Left at 45°	0°	0°
	Moulding position	Bottom against table	Bottom against table	Bottom against fence	Top against fence
	Finished side	Keep left side of cut	Keep right side of cut	Keep right side of cut	Keep right side of cut

## Crown Moulding Cut

- Crown moulding can only be cut flat on the table using this mitre saw.
- This mitre saw has special mitre stops of 31.6° left and right and a bevel stop of 33.9° for a special crown moulding 1 i.e. 52° between the back of the moulding and the top flat surface that fits against the ceiling; 38° between the back of the moulding and the bottom flat surface that fits against the wall. Refer to the following table for this crown moulding cut.

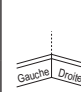
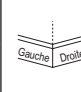
Settings		Left side	Right side
 Inside corner	Mitre angle	30° right	30° left
	Bevel angle	33,9°	33,9°
	Moulding position	Top against fence	Bottom against fence
	Finished side	Keep left side of cut	Keep left side of cut
 Outside corner	Mitre angle	30° left	30° left
	Bevel angle	33,9°	33,9°
	Moulding position	Bottom against fence	Top against fence
	Finished side	Keep right side of cut	Keep right side of cut

### Note:

- These special stops cannot be used with 45° crown moulding.
- Since most rooms do not have angles of exactly 90°, fine tuning is needed and always take a test cut to confirm the correct angles.

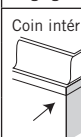
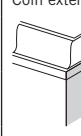
## Plinthes

- On peut couper les plinthes verticalement contre le guide ou à plat sur le plateau. Voir le tableau ci-dessous.

Réglages		Position verticale (dos de la moulure à plat contre le guide)		Position horizontale (dos de la moulure à plat sur le plateau)	
Guide-rallonge		Près de la lame		Loin de la lame	
Angle de chanfrein		0°		45°	
Position de la moulure		Coté gauche	Coté droite	Coté gauche	Coté droite
 Coin intérieur	Angle	45° à gauche	45° à droite	0°	0°
	Position de la moulure	Dessous contre le plateau	Dessous contre le plateau	Top against fence	Bottom against fence
	Cote fini	Scier à gauche du trait	Scier à droite du trait	Scier à gauche du trait	Scier à gauche du trait
 Coin extérieur	Angle	45° à droite	45° à gauche	0°	0°
	Position de la moulure	Dessous contre le plateau	Dessous contre le plateau	Dessous contre le guide	Dessus contre le guide
	Cote fini	Scier à gauche du trait	Scier à droite du trait	Scier à droite du trait	Scier à droite du trait

## Coupe de moulures de plafond

- Les moulures de plafond ne peuvent être coupées qu'à plat sur le plateau avec cette scie.
- Cette scie a des butées d'onglet spéciales à 30° à gauche et à droite et une butée de chanfrein à 33,9° pour une moulure spéciale de plafond 1, c'est-à-dire à 52° entre le dos de la moulure et la surface plate supérieure qui s'attache au plafond, et à 38° entre le dos de la moulure et la surface plate inférieure qui s'attache au mur. Voir le tableau suivant pour la coupe des moulures de plafond.

Réglages		Coté gauche	Coté droite
 Coin intérieur	Angle d'onglet	30° à droite	30° à gauche
	Angle de chanfrein	33,9°	33,9°
	Position de la moulure	Dessus contre le guide	Dessous contre le guide
	Coté fini	Scier à gauche du trait	Scier à gauche du trait
 Coin extérieur	Angle d'onglet	30° left	30° left
	Angle de chanfrein	33,9°	33,9°
	Position de la moulure	Dessous contre le guide	Dessus contre le guide
	Coté fini	Scier à droite du trait	Scier à droite du trait

### N. B. :

- Ces butées spéciales ne peuvent être utilisées qu'avec une moulure de plafond de 45°.
- Comme les coins de la plupart des pièces ne font pas

Fig. 6

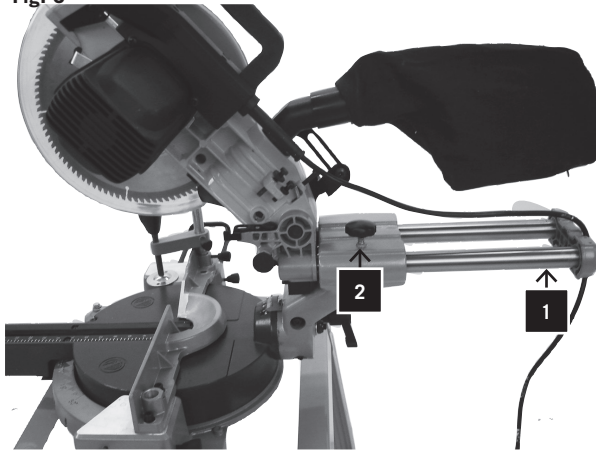


Fig. 7

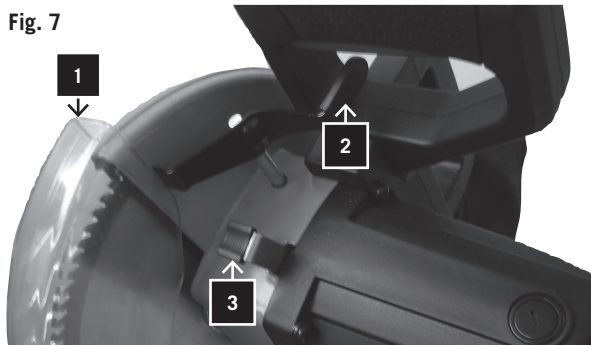
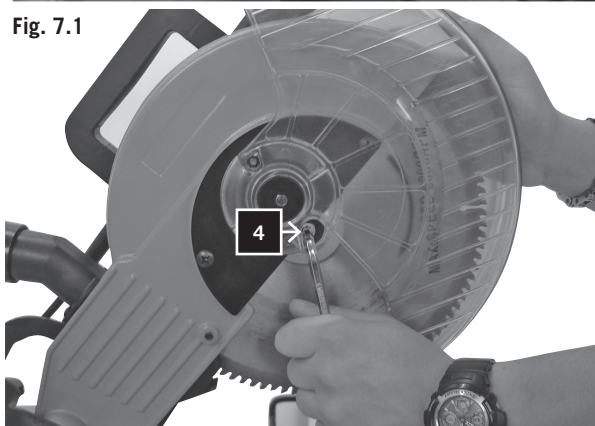


Fig. 7.1



- Da die meisten Zimmer nicht über exakte 90°-Winkel verfügen, ist eine Feineinstellung notwendig. Nehmen Sie immer einen Testschnitt vor, um zu sichern, daß der Winkel korrekt ist.

#### Schnitt mit Zugfunktion

##### WARNUNG:

1. Ziehen Sie nie den Schneidkopfsatz und das rotierende Sägeblatt während des Sägens auf sich zu. Das Sägeblatt könnte am Werkstück heraufklettern, wodurch Schneidkopfsatz und das rotierende Sägeblatt zurückstoßen.
2. Senken Sie das sich drehende Sägeblatt nie, bevor Sie den Schneidkopf nach vorne gezogen haben.

- Entriegeln Sie den Schlitten 1 mit Klemmgriff 2 und lassen Sie den Schneidkopfsatz frei laufen. (Abb. 6)
- Bewegen Sie Gehrungsgriff und Schneidkopf gemäß den Verfahren für Gehrungs- und Schrägschnitt in den gewünschten Gehrungs- und Schrägwinkel.
- Halten Sie den Sägegriff fest und ziehen Sie den Schlitten nach vorne, bis die Mitte des Sägeblatts über der Vorderkante des Werkstücks liegt.
- Betätigen Sie den Schalter und drücken Sie den Sägeblatt-Klemmhebel, um den Schneidkopf zu senken.
- Drücken Sie den Sägegriff langsam herunter, sobald die Säge ihre volle Drehzahl erreicht hat, und schneiden Sie durch die Vorderkante des Werkstücks.
- Bewegen Sie den Sägegriff langsam auf die Anlagefläche zu und vollenden Sie den Schnitt.
- Lassen Sie den Schalter los und lassen Sie das Sägeblatt zum Stillstand kommen, bevor Sie den Schneidkopf anheben.

#### Tragen der Maschine

- Lösen Sie den Gehrungs-Einrastknopf und drehen Sie den Tisch ganz nach rechts. Verriegeln Sie den Tisch in einem Gehrungswinkel von 45°.
- Schieben Sie den Schneidkopf nach hinten und sperren Sie den Schlitten dann fest.
- Senken Sie den Schneidkopf und drücken Sie die Sperraste ein.
- Tragen Sie diese Kapp- und Gehrungssäge am eingebauten Tragegriff und der Sockelseite.

#### Auswechseln der Sägeblätter Fig. 7.0-7.1

**WARNUNG:** Vor dem Austausch von Sägeblättern müssen Sie den Schalter abstellen und den Netzstecker aus der Steckdose ziehen, damit Sie sich durch einen ungewollten Start der Maschine keine Verletzungen zuziehen.

- Netzstecker ziehen.
- Sägeaggregat in Stellung „Kappbetrieb“ bringen.
- Beweglichen Sägeblattschutz 1 entriegeln durch Drücken der Sperre 2 .
- Sägeblattschutz so weit anheben, dass die Sägeblatt-Befestigungsschraube 4 in der Aussparung des Sägeblattschutzes erscheint.
- Sägeblattsperre 3 drücken bis das Sägeblatt einrastet.
- Lösen der Sägeblatt-Befestigungsschraube (Achtung Linksgewinde).

### **Pullover Cut**

#### **WARNING:**

- 1. Never pull the cutting head assembly and spinning blade towards you during the cut. The blade may try to climb up on the top of the workpiece, causing the cutting head assembly and spinning blade to kick back.**
- 2. Never lower the spinning saw blade down before pulling the cutting head to the front of the saw.**

- Unlock the carriage 1 with the lock handle 2 and allow the cutting head assembly to move freely. (Fig. 6)
- Move the mitre handle and cutting head to the desired mitre angle and bevel angle according to the mitre cut and bevel cut procedures.
- Grasp the saw handle and pull the carriage forward until the centre of the saw blade is over the front of the work piece.
- Activate the switch, then press the blade guard lock lever to lower the cutting head down.
- When the saw reaches full speed, push the saw handle down slowly, cutting through the leading edge of the workpiece.
- Slowly move the saw handle toward the fence, completing the cut.
- Release the switch and allow the blade to stop spinning before allowing the cutting head to raise.

### **Carrying the Tool**

- Loosen the mitre lock knob and turn the table all the way to the right. Lock the table at 45° mitre angle.
- Push the cutting head backwards and lock the carriage.
- Lower the cutting head and push in the lock pin.
- Carry this mitre saw with the built-in carry handle and the side of the base.

### **Replacing the saw blades fig. 7.0-7.1**

**WARNING: To avoid injury from accidental starting, always turn the switch off and remove the power plug from the power source before changing the blades.**

- Unplug the machine.
- Position the sawing unit in the setting “clipping operation” (kappbetrieb).
- Unlock the movable saw blade protector 1 by means of pressing on the lock 1.
- Lift up the saw blade protector so far that you can see the saw blade mounting screw 1 in the notch in the saw blade protector.
- Press down on the saw blade lock 3 until the saw blade snaps into place.
- Remove the saw blade mounting screw (note: left hand groove).

un angle exact de 90°, un certain ajustement est nécessaire. Toujours faire une coupe d'essai pour vérifier les angles.

### **Coupe radiale**

#### **ATTENTION :**

- 1. Ne jamais tirer vers soi la tête de coupe avec sa lame en rotation pendant la coupe. La lame risque de chercher à grimper sur la pièce à couper, provoquant le rebond de la tête de coupe et de la lame.**
- 2. Ne jamais abaisser la lame en mouvement avant d'avoir tiré la tête de coupe vers l'avant de la scie.**

- Débloquer le chariot 1 à l'aide de la manette de blocage 2, pour que la tête de coupe puisse se déplacer facilement (Fig. 6).
- Mettre la manette d'onglet et la tête de coupe à l'angle d'onglet et à l'angle de chanfrein voulus (voir le mode d'emploi pour les coupes d'onglet et de chanfrein).
- Saisir la poignée de la scie et tirer le chariot vers l'avant jusqu'à ce que le centre de la lame soit au-dessus de la partie avant de la pièce à couper.
- Mettre la scie en marche puis abaisser le levier de blocage du protège-lame pour abaisser la tête de coupe.
- Quand la scie atteint son plein régime, appuyer lentement sur la poignée de la scie pour commencer à couper le bord d'attaque de la pièce.
- Déplacer lentement la poignée de la scie vers le guide pour terminer la coupe.
- Relâcher la gachette et attendre que la lame ait fini de tourner avant de relever la tête de coupe.

### **Transport de la scie**

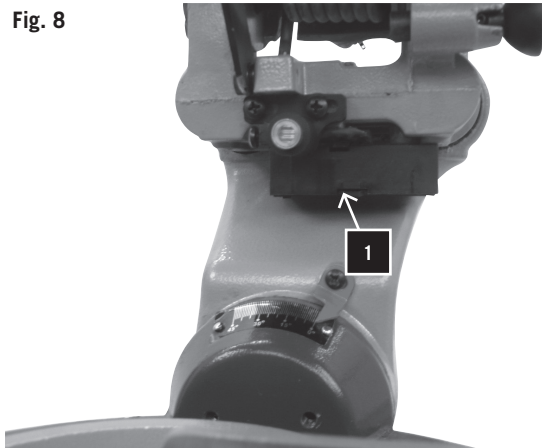
- Desserrer la molette de blocage d'onglet et faire pivoter le plateau vers la droite aussi loin qu'il peut aller. Bloquer le plateau à un angle d'onglet de 45°.
- Pousser la tête de coupe en arrière, puis verrouiller le chariot.
- Abaisser la tête de scie et enclencher la goupille de sécurité.
- Transporter la scie par la poignée de transport incorporée et le côté du socle.

### **Remplacement des lames de scie Fig. 7.0-7.1**

**ATTENTION : Pour éviter de se blesser si la scie devait se mettre en marche accidentellement, débrancher la scie et retirer la fiche de la prise de courant avant de changer la lame.**

- Débrancher la fiche d'alimentation.
- Mettre l'unité de scie en position « tronçonnage ».
- Déverrouiller la protection mobile de la lame de scie 1 en déverrouillant le verrou 2.
- Soulever la protection de la lame de scie suffisamment pour que la vis de fixation 4 de la lame de scie soit visible dans l'évidement de la protection de la lame de scie. Appuyer sur le verrou de la lame de scie 3 jusqu'à ce que la lame de scie s'enclenche.
- Desserrer la vis de fixation de la lame de scie

Fig. 8



- Schraube und Sägeblattflansch abnehmen.
- Sägeblatt vorsichtig herausnehmen. Vorsicht: Verletzungsgefahr durch das Sägeblatt.
- Neues Sägeblatt auf den inneren Sägeblattflansch aufsetzen, beachten Sie dabei die richtige Größe und Drehrichtung des Sägeblatts.
- Äußeren Sägeblattflansch aufsetzen und Schraube kräftig anziehen.
- Sägeblattschutz wieder in die richtige Stellung bringen.

#### Wechseln der Laserbatterien (Fig. 8)

- Entfernen Sie die Abdeckung der Laserbatterie 1. Entnehmen Sie die 2 Batterien.
- Ersetzen Sie beide Batterien durch die gleiche oder gleichwertige Type. Achten Sie darauf, dass sie in der gleichen Polrichtung eingesetzt sind wie die verbrauchten Batterien.
- Schließen Sie die Batterieabdeckung.
- Überprüfen Sie die Laserlinie. Bei Bedarf nachjustieren.

## Wartung

**WARNUNG:** Schalten Sie zu Ihrer eigenen Sicherheit den Schalter ab und ziehen Sie den Stecker aus der Stromquelle, bevor Sie Ihre Kapp- und Gehrungssäge warten oder schmieren.

#### Allgemeine Wartungsmaßnahmen

Wischen Sie von Zeit zu Zeit mit einem Tuch Späne und Staub von der Maschine ab. Ölen Sie zur Verlängerung des Werkzeuglebens einmal pro Monat die Drehteile. Ölen Sie nicht den Motor.

#### Bürsteninspektion

Prüfen Sie die Motorbürsten bei einer neuen Maschine nach den ersten 50 Betriebsstunden, oder wenn neue Bürsten montiert wurden. Prüfen Sie sie nach der ersten Prüfung alle 10 Betriebsstunden.

Wenn der Kohlenstoff auf 6 mm Länge abgenutzt ist oder wenn die Feder oder der Nebenschlußdraht verbrannt oder beschädigt sind, müssen Sie beide Bürsten ersetzen. Wenn die Bürsten nach dem Ausbau für einsatzfähig befunden werden, können Sie sie wieder einbauen.

- Remove bolt and saw blade flange.
- Take off the saw blade with caution (risk of injury through saw blade teeth).
- Place the new saw blade onto the inner saw blade flange, observing the correct size and the turning direction of the saw blade.
- Put the outer saw blade flange in place and firmly tighten the screw.
- Return the saw blade guard to the correct position.

#### Replacing the laser's batteries (fig. 8)

- Remove the laser battery compartment cover 1. Remove both batteries.
- Replace both batteries with the same or an equivalent type. Make sure that the poles face in the same direction as the old batteries.
- Close the battery compartment cover.
- Check the laser line. Readjust if necessary.

## Maintenance

**WARNING: For your own safety, turn the switch off and remove the plug from the power source outlet before maintaining or lubricating your mitre saw.**

#### General Maintenance

Occasionally use a cloth to wipe off chips and dust from the machine. Oil the rotary parts once a month to extend the tool life. Do not oil the motor.

#### Brush Inspection

Check the motor brushes after the first 50 hours of use for a new machine or after a new set of brushes have been installed. After the first check, examine them every 10 hours of use.

When the carbon is worn to 6 mm in length or if the spring or shunt wire is burned or damaged, replace both brushes. If the brushes are found serviceable after removing, reinstall them.

(Attention: filet à gauche.)”

- Enlever le boulon et la flasque de la lame.
- Eloigner la lame avec caution (risque de blessures par les dents de la lame).
- Mettre la nouvelle lame sur la flasque intérieure, en faisant attention à la taille et la direction de révolution.
- Mettre la flasque extérieure sur place et la serrer fermement.
- Remettre le protecteur de la lame de scie à sa place correcte.

#### Remplacement des piles du laser (Fig. 8)

- Enlever le couvercle du compartiment de piles du laser 1. Enlever les 2 piles.
- Remplacer les deux batteries par des batteries neuves identiques ou d'un type équivalent. Veiller à insérer les piles en respectant la polarité, dans le même sens que les piles usées.
- Fermer le couvercle du compartiment de piles.
- Vérifier la ligne laser. En cas de besoin, refaire le réglage.

## Entretien

**ATTENTION : Dans l'intérêt de votre sécurité, mettre la scie hors tension et retirer la fiche de la prise de courant avant tout entretien ou toute lubrification de la scie.**

#### Entretien courant

De temps en temps, essuyer la scie avec un chiffon pour en retirer les copeaux et la poussière. Une fois par mois, huiler les pièces rotatives pour prolonger la durée de vie utile de la scie. Ne pas huiler le moteur.

#### Inspection des balais

Vérifier les balais du moteur après les 50 premières heures de service d'une scie neuve ou après l'installation d'un nouveau jeu de balais. Après cette première vérification, les inspecter toutes les 10 heures de service.

Quand l'usure des balais a réduit à 6 mm la longueur du charbon ou si le ressort ou le fil de dérivation est brûlé ou endommagé, remplacer les deux balais. Si, après les avoir retirés, on constate que les balais sont en bon état de service, les remettre en place.



## Elektrischer Anschluss

**Der installierte Elektromotor ist betriebsfertig angeschlossen. Der Anschluss entspricht den einschlägigen VDE- und DIN-Bestimmungen.**

**Der kundenseitige Netzanschluss sowie die verwendete Verlängerungsleitung müssen diesen Vorschriften entsprechen.**

### **Wichtige Hinweise**

Bei Überlastung des Motors schaltet dieser selbständig ab. Nach einer Abkühlzeit (zeitlich unterschiedlich) lässt sich der Motor wieder einschalten.

### **Schadhafte Elektro-Anschlussleitung**

An elektrischen Anschlussleitungen entstehen oft Isolationsschäden. Ursachen sind:

- Durchstellen, wenn Anschlussleitungen durch Fenster- oder Türspalten geführt werden.
- Knickstellen durch unsachgemäße Befestigung oder Führung der Anschlussleitung.
- Schnittstellen durch Überfahren der Anschlussleitung.
- Isolationsschäden durch Herausreißen aus der Wandsteckdose.
- Risse durch Alterung der Isolation.

Solch schadhafte Elektro-Anschlussleitungen dürfen nicht verwendet werden und sind auf Grund der Isolationsschäden **lebensgefährlich**.

Elektrische Anschlussleitungen regelmäßig auf Schäden überprüfen. Achten Sie darauf, dass beim Überprüfen die Anschlussleitung nicht am Stromnetz hängt.

Elektrische Anschlussleitungen müssen den einschlägigen VDE- und DIN-Bestimmungen entsprechen. Verwenden Sie nur Anschlussleitungen mit Kennzeichnung H 07 RN. Ein Aufdruck der Typenbezeichnung auf dem Anschlusskabel ist Vorschrift.

### **Wechselstrommotor**

- Die Netzspannung muss 220 – 240 Volt
- Verlängerungsleitungen müssen bis 25 m Länge einen Querschnitt von 1,5 Quadratmillimeter aufweisen.

Anschlüsse und Reparaturen der elektrischen Ausrüstung dürfen nur von einer Elektro-Fachkraft durchgeführt werden.

Bei Rückfragen bitte folgende Daten angeben:

- Motorenhersteller
- Stromart des Motors
- Daten des Maschinen-Typenschildes
- Daten des Motor-Typschildes

## ⚠ Electrical connection

The installed electric motor is completely wired ready for operation.

The customer's connection to the power supply system, and any extension cables that may be used, must conform with local regulations.

### Important remark:

The motor is automatically switched off in the event of an overload. The motor can be switched on again after a cooling down period that can vary.

### Defective electrical connection cables

Electrical connection cables often suffer insulation damage.

Possible causes are:

- Pinch points when connection cables are run through window or door gaps.
- Kinks resulting from incorrect attachment or laying of the connection cable.
- Cuts resulting from running over the connecting cable.
- Insulation damage resulting from forcefully pulling out of the wall socket.
- Cracks through aging of insulation.

Such defective electrical connection cables must not be used as the insulation damage makes them **extremely hazardous**.

Check electrical connection cables regularly for damage. Make sure the cable is disconnected from the mains when checking.

Electrical connection cables must comply with the regulations applicable in your country.

### Single-phase motor

- The mains voltage must coincide with the voltage specified on the motor's rating plate.
- Extension cables up to a length of 25 m must have a cross-section of 1.5 mm<sup>2</sup>, and beyond 25 m at least 2.5 mm<sup>2</sup>.
- The connection to the mains must be protected with a 16 A slow-acting fuse.

Only a qualified electrician is permitted to connect the machine and complete repairs on its electrical equipment.

In the event of enquiries please specify the following data:

- Motor manufacturer
- Type of current of the motor
- Data recorded on the machine's rating plate
- Data recorded on the switch's rating plate

If a motor has to be returned, it must always be dispatched with the complete driving unit and switch.

## ⚠ Raccordement électrique

Le moteur électrique qui est installé est raccordé en ordre de marche.

Le raccordement électrique que doit effectuer le client ainsi que les câbles de rallonge utilisés doivent correspondre aux normes en vigueur.

### Remarques importantes

En cas de surcharge du moteur, celui-ci s'arrête automatiquement. Après un temps de refroidissement (d'une durée variable), il est possible de remettre le moteur en marche.

### Câbles de branchement électrique défectueux

Il arrive fréquemment que l'isolation des câbles de branchement électrique présente des avaries.

Les causes en sont:

- Écrasements, si le câble passe sous la porte ou la fenêtre.
- Coudes dus à une mauvaise fixation ou un mauvais guidage du câble de branchement.
- Coupures dues à un écrasement du câble.
- Extractions violentes du câble de la prise murale.
- Fissures dues au vieillissement de l'isolation.

Il est déconseillé d'utiliser des câbles électriques qui présentent ces types d'avaries. Danger de mort.

Vérifier régulièrement les câbles de branchement électrique. Veiller à ce que le câble n'entre pas en contact avec la tension de secteur pendant la vérification.

Les câbles de branchement électrique doivent correspondre à la réglementation en vigueur dans votre pays.

### Moteur monophasé

- La tension du secteur doit correspondre aux indications portées sur la plaque signalétique du moteur.
- Les câbles de rallonge d'une longueur maximale de 25m doivent présenter une section transversale de 1,5 mm<sup>2</sup>, ceux d'une longueur supérieure à 25 m doivent présenter une section transversale de 2,5 mm<sup>2</sup>.
- Le branchement au réseau est équipé d'un fusible à action retardée de 16 A.

Les raccordements et les réparations de l'installation électrique ne doivent être effectuées que par un électricien.

En cas de questions supplémentaires, veuillez fournir les indications suivantes:

- Fabricant du moteur
- Nature du courant du moteur
- Données se trouvant sur la plaque signalétique de la machine
- Données se trouvant sur la plaque signalétique du conjoncteur

En cas de renvoi du moteur, toujours envoyer l'unité moteur complète avec le conjoncteur.

**Fabbricante:****Scheppach**

Fabrikation von Holzbearbeitungsmaschinen GmbH  
Günzburger Straße 69  
D-89335 Ichenhausen

**Stimato Cliente,**

Le auguriamo buon lavoro e tanto successo con la Sua nuova macchina Scheppach.

Avvertenza:

Ai sensi della legge sulla responsabilità dei prodotti attualmente in vigore, il fabbricante non è responsabile per eventuali danni che si dovessero verificare a questa apparecchiatura o a causa di questa in caso di:

- utilizzo improprio,
- inosservanza delle istruzioni per l'uso,
- riparazioni effettuate da specialisti terzi non autorizzati,
- installazione e sostituzione di ricambi non originali,
- utilizzo non conforme,
- avaria dell'impianto elettrico in caso di inosservanza delle disposizioni in materia elettrica e delle norme VDE 0100, DIN 57113 / VDE0113.

**Si consiglia di:**

leggere attentamente e completamente le istruzioni per l'uso prima del montaggio e della messa in esercizio.

Le presenti istruzioni sono volte a facilitare la conoscenza della macchina e a consentire di sfruttare tutte le possibilità di impiego in modo conforme.

Le istruzioni per l'uso contengono avvertenze importanti relative alle modalità di lavoro in sicurezza, corrette ed economiche e utili a evitare pericoli, a risparmiare costi di riparazione, a evitare tempi di inattività e ad aumentare l'affidabilità e la durata della macchina.

Oltre alle disposizioni in materia di sicurezza contenute nelle presenti istruzioni per l'uso, è necessario osservare le disposizioni in vigore nel proprio paese per il funzionamento della macchina.

Conservare le istruzioni per l'uso in una busta di plastica, al riparo da sporcizia e umidità e nelle vicinanze della macchina. Tale documentazione deve essere letta e osservata attentamente da tutto il personale di servizio, prima di iniziare il lavoro. Solo persone istruite all'uso della macchina e informate sui possibili rischi possono lavorare con questa macchina. Osservare l'età minima richiesta.

Oltre alle osservazioni in materia di sicurezza contenute in queste istruzioni per l'uso e alle specifiche disposizioni presenti nel proprio paese, per il funzionamento delle macchine di lavorazione del legno occorre osservare regole tecniche riconosciute.

**Fabricante****Scheppach**

Fabrikation von Holzbearbeitungsmaschinen GmbH  
Günzburger Straße 69  
D-89335 Ichenhausen

**Estimado cliente**

Le deseamos una gran satisfacción y éxito cuando trabaje con su nueva máquina Scheppach.

**Advertencias**

El fabricante de este aparato no se responsabiliza de los daños que este aparato pueda causar o que surjan en él, cuando:

- Se le dé un uso inadecuado,
- No se sigan las instrucciones de uso,
- Reparaciones hechas por terceros, mano de obra no autorizada,
- Montaje y cambio de piezas de recambio que no sean originales,
- No se sigan las medidas de seguridad,
- Pérdida del dispositivo electrónico por no seguir las instrucciones eléctricas ni los reglamentos de la Asociación de Electrotécnica, Electrónica y Tecnologías de la Información 0110 ni el Estándar Industrial Alemán 57113/ Asociación de Electrotécnica, Electrónica y Tecnologías de la Información 0113.

**Recomendaciones**

Lea todo el texto sobre las instrucciones de uso antes del montaje y de la puesta en marcha.

Estas instrucciones de uso le facilitaran conocer su máquina y utilizarla conforme a sus disposiciones de oportunidad de montaje.

Las instrucciones de uso contienen importantes advertencias, por ejemplo como trabajar con la máquina de un modo seguro, utilizarla de modo justificado y económicamente, y evitar los peligros, ahorrar en las reparaciones, reducir el tiempo de las averías y elevar la eficacia y duración de la máquina.

Además de las medidas de seguridad de las instrucciones de uso Vd. Sin falta cumplir con las normas de funcionamiento de la máquina válidas en su país.

Guarde las instrucciones en una funda de plástico para protegerlas de la suciedad y humedad, y cerca de la máquina. Deben ser leídas por cada usuario antes de empezar a trabajar y deben ser muy observadores. Con la máquina sólo deben trabajar personas que sepan utilizarla y que estén informados de los peligros que conlleva su uso. Hay que cumplir la edad mínima permitida.

Además de que las instrucciones de uso contengan medidas de seguridad e instrucciones especiales para su país, hay que seguir las normas de reconocimiento general y técnico de las máquinas que trabajan con madera.

**Fabrikant:****Scheppach**

Fabrikation von Holzbearbeitungsmaschinen GmbH  
Günzburger Straße 69  
D-89335 Ichenhausen

**Geachte klant,**

Wij wensen u veel plezier en succes bij het werken met uw nieuwe Scheppach-machine.

**Aanwijzing:**

De fabrikant van dit apparaat is volgens de vigerende productaansprakelijkheidswetgeving niet verantwoordelijk voor schade, die aan of door dit apparaat is ontstaan ten gevolge van:

- onjuiste behandeling
- veronachtzaming van de gebruiksaanwijzing
- reparaties verricht door derden die geen bevoegde vaklieden zijn
- inbouw van en vervanging door niet-originele onderdelen
- ondoelmatig gebruik
- uitval van het elektrische gedeelte bij veronachtzaming van de elektrische voorschriften en de VDE-voorschriften 0100, DIN 57113 / VDE0113.

**Onze adviezen**

Lees voordat u de machine assembleert en in bedrijf neemt de gehele tekst van de gebruiksaanwijzing door.

Deze gebruiksaanwijzing helpt u, uw machine te leren kennen en de beoogde gebruiksmogelijkheden te benutten.

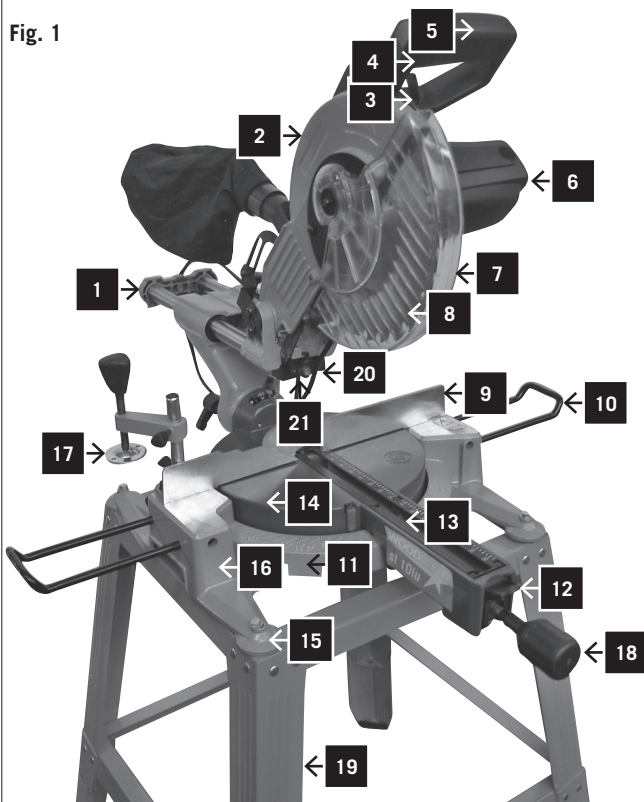
In deze gebruiksaanwijzing staan belangrijke aanwijzingen over hoe u veilig, vakkundig en economisch met de machine werkt, en hoe u gevaren vermindert, bespaart op reparatiekosten, uitvaltijden zo kort mogelijk houdt en de betrouwbaarheid en levensduur van de machine verhoogt.

Naast de veiligheidsvoorschriften die u in deze gebruiksaanwijzing aantreft, moeten ook beslist de voor het gebruik van deze machine geldende landelijke voorschriften in acht worden genomen.

Bewaar deze gebruiksaanwijzing bij de machine in een plastic hoes, zodat zij beschermd wordt tegen vocht en vuil. Iedereen die met de machine gaat werken, moet vooraf de gebruiksaanwijzing gelezen hebben en vervolgens de daarin vervatte aanwijzingen zorgvuldig in acht nemen. Er mogen alleen personen aan de machine werken die instructies hebben ontvangen over het gebruik van de machine en de daarmee samenhangende mogelijke gevaren. De minimumleeftijd moet worden aangehouden.

Naast de veiligheidsvoorschriften die u in deze gebruiksaanwijzing aantreft, moeten ook de algemeen geldende landelijke technische regels voor het gebruik van houtbewerkingsmachines in acht worden genomen.

Fig. 1



**Legenda, Fig. 1**

- 1 Carrello di trazione
- 2 Protezione superiore della lama di sega
- 3 Protezione inferiore lama di sega-leva di bloccaggio
- 4 Interruttore di sgancio
- 5 Impugnatura
- 6 Motore
- 7 Protezione inferiore lama di sega
- 8 Lama di sega con punta in metallo duro
- 9 Superficie di contatto
- 10 Supporti per prolunga
- 11 Scala angoli
- 12 Bottone di fermo smusso
- 13 Spessore da banco
- 14 Tavola rotante
- 15 Fori bulloni
- 16 Zoccolo
- 17 Ganascia
- 18 Morsa
- 19 Bancale
- 20 Laser
- 21 Vano batterie

HM100lu	
<b>Contenuto confezione</b>	
	Sega troncatrice e a trazione HM100lu
	Bancale (smontato)
	Minuteria
	Istruzioni per l'uso
<b>Specifiche tecniche</b>	
<b>Diametro lama</b>	254 mm
<b>Foratura lama</b>	30,0 mm
<b>Misure d'ingombro</b>	515 x 750 x 610 mm
<b>Peso</b>	22,0 kg
<b>Diametro tavola rotante</b>	270 mm
<b>Battute oblique destra e sinistra</b>	45°, 30°, 22,5°, 15°, 22,5°, 30°, 45°, 60°
<b>Raggio d'azione</b>	50°/0°/60°
<b>Raggio d'inclinazione</b>	90°-45°
<b>Capacità max.</b>	
<b>Sezione trasversale con 90°</b>	75 x 305 mm
<b>Taglio obliquo con 45°</b>	75 x 210 mm
<b>Taglio obliquo con 45°</b>	45 x 305 mm
<b>Taglio combinato con 45°</b>	45 x 210 mm
<b>Azionamento</b>	
<b>Motore V/Hz</b>	220-240 V / 50 Hz
<b>Potenza di assorbimento P1</b>	1800 W
<b>Numero di giri</b>	4800 1/min
<b>Classe laser</b>	2

Con riserva di modifiche tecniche.

Livello sonoro durante il funzionamento della segatrice:

Max. livello di pressione acustica: 86 dB(A)

### Leyenda, Fig. 1

- 1 Carro
- 2 Protección superior de la hoja de la sierra
- 3 Asa de la protección inferior de la hoja de la sierra
- 4 Interruptor
- 5 Asa
- 6 Motor
- 7 Protección inferior de la hoja de la sierra
- 8 Sierra con punta de metal endurecida
- 9 Dispositivo de referencia
- 10 Prolongación de los apoyos
- 11 Escala de ángulos
- 12 Botón de encaje de la ingletadora
- 13 Inserción de la mesa
- 14 Mesa rotatoria
- 15 Agujero del perno
- 16 Zócalo
- 17 Mordaza de sujeción
- 18 Mango de pinza
- 19 Sujeción
- 20 Láser
- 21 Cajón de batería

HM100lu	
<b>Dimensiones</b>	
	Sierra pendular con cubierta HM100lu
	Sujeción (sin montar)
	Piezas pequeñas
	Instrucciones de uso
<b>Datos Técnicos</b>	
Diámetro de la hoja de la sierra	254 mm
Profundidad de perforación de la sierra	30,0 mm
Dimensiones	515 x 750 x 610 mm
Peso	22,0 kg
Diámetro de la masa rotativa	270 mm
Tope del ángulo en inglete a derecha e izquierda	45°, 30°, 22,5°, 15°, 22,5°, 30°, 45°, 60°
Zona del ángulo en inglete	50°/0°/60°
Zona de giro	90°-45°
<b>Zona de inclinación</b>	
Corte transversal de 90°	75 x 305 mm
Corte en inglete de 45°	75 x 210 mm
Corte en bisel de 45°	45 x 305 mm
Corte combinado de 45°	45 x 210 mm
<b>Propulsión</b>	
Motor V/Hz	220-240 V / 50 Hz
Potencia admitida P1	1800 W
Número de revoluciones	4800 1/min
Clase laser	2

¡Excepto modificaciones técnicas!

Nivel de ruido por sierra:

Nivel máximo de presión sonora: 86 dB(A)

### Ken uw verstelbare verstekzaag (Fig. 1)

- 1 Onderstel, verstelinrichting
- 2 Bovenste beschermkap
- 3 Borghendel, onderste beschermkap
- 4 Pistoolschakelaar
- 5 Handgreep
- 6 Motor
- 7 Onderste beschermkap
- 8 Zaagblad met hardmetaaltanden
- 9 Geleider
- 10 Verlengsteun (optioneel)
- 11 Verstekschaalverdeling
- 12 Verstekvergrendelingsknop
- 13 Tafelinzetstuk
- 14 Draaitafel
- 15 Bevestigingsgaten
- 16 Grondplaat
- 17 Klem
- 18 Klemgreep
- 19 Onderstel
- 20 Laser
- 21 Batterijvak

HM100lu	
<b>Leveringsgrootte</b>	
	Paneel afkortenverstekzaag HM100lu
	Onderstel (niet gemonteerd)
	Losse onderdelen
	Betjeningsverleiding
<b>Technische gegevens</b>	
Ø Zaagblad	254 mm
Ø gat	30,0 mm
Afmetingen	515 x 750 x 610 mm
Gewicht	22,0 kg
Ø Draaitafel	270 mm
Verstekstoppen links & rechts	45°, 30°, 22,5°, 15°, 22,5°, 30°, 45°, 60°
Bereik Verstek-hoek	50°/0°/60°
Zwenkbereik	90°-45°
<b>Hellingsbereik</b>	
Kruissnede onder 90°	75 x 305 mm
Versteksnede onder 45°	75 x 210 mm
Schuine snede onder 45°	45 x 305 mm
Samengestelde snede onder 45°	45 x 210 mm
<b>Drijf</b>	
Motor V/Hz	220-240 V / 50 Hz
Aufnahmeleistung P1	1800 W
Onbelaste snelheid	4800 1/min
Clase laser	2


Technische wijzigingen voorbehouden!

De geluidsniveaus van deze machine tijdens het zagen zijn:

Maximaal niveau voor geluidsdruk: 86 dB(A)

## Avvertenze generali

- Dopo avere rimosso l'imballaggio, verificare l'integrità di tutti i pezzi. In caso di reclami, informare tempestivamente il corriere. Non saranno accettati reclami presentati con ritardo.
- Verificare la completezza della spedizione.
- Prima dell'impiego, familiarizzare con l'apparecchiatura leggendo attentamente le istruzioni per l'uso.
- Come accessori, ricambi e componenti soggetti a usura, utilizzare solo pezzi originali. I ricambi sono disponibili presso il rivenditore Scheppach locale.
- Per le ordinazioni, indicare i nostri numeri di articoli, nonché modello e anno di costruzione dell'apparecchiatura.

Nelle presenti istruzioni per l'uso abbiamo contrassegnato con il seguente simbolo i punti relativi alla sicurezza: 

## Avvertenze relative alla sicurezza

**ATTENZIONE! Durante il lavoro con utensili elettrici, osservare sempre le misure di sicurezza di base per mantenere al minimo il rischio di incendio, scariche elettriche e lesioni corporee.**

Prima di provare ad azionare questo prodotto, leggere tutte le seguenti avvertenze. Conservare queste avvertenze come riferimento futuro.

- Mantenere pulita la postazione di lavoro. Luoghi e banchi di lavoro sovraffollati sono spesso la causa di lesioni.
- Avere cura dell'ambiente di lavoro. Non lasciare gli utensili sotto la pioggia. Non lavorare in luoghi umidi o bagnati con gli utensili. Allestire il posto di lavoro con una buona illuminazione. Non lavorare con gli utensili in presenza di liquidi o gas infiammabili.
- Proteggersi contro le scariche elettriche. Evitare il contatto con superfici a massa.
- Impedire l'accesso a persone non autorizzate. Non consentire ad altre persone, in particolare a bambini, di prendere parte alle operazioni di lavorazione, di toccare gli utensili o le prolunghe e non consentire loro nemmeno l'accesso alla postazione di lavoro.
- Chiudere a chiave gli utensili non utilizzati. Gli utensili che non sono temporaneamente necessari devono essere conservati in un luogo asciutto e che sia possibile chiudere a chiave, lontano dalla portata di bambini.
- Non usare gli utensili con violenza. In questo modo sarà possibile eseguire il lavoro in modo migliore e più rapidamente.
- Usare l'utensile corretto. Non usare utensili piccoli per lavori che devono essere eseguiti con utensili ad elevate prestazioni. Non usare gli utensili per scopi diversi da quelli previsti: ad esempio non tagliare ceppi o tronchi d'albero con seghe circolari.
- Indossare indumenti adeguati. Non indossare capi ampi né gioielli che potrebbero incastrarsi nelle parti in movimento. Per il lavoro all'aperto si consiglia di indossare calzature antiscivolo. Se si hanno i capelli lunghi, indossare una retina.



## Advertencias generales

- Compruebe todas las piezas después de desempaquetarlas por si están dañadas por el transporte. Si hay alguna debe comunicarlo inmediatamente al repartidor. No se aceptarán ninguna reclamación después.
- Compruebe el envío en su integridad.
- Familiarícese con el aparato mediante las instrucciones de uso antes de correr algún riesgo.
- Facilítenos nuestro número de artículo además del tipo y año de fabricación al encargar.

Hemos añadido este símbolo  en las instrucciones que tienen que ver con su seguridad.

## Advertencias de seguridad


¡ATENCIÓN! Cuando trabaje con las herramientas eléctricas debe cumplir siempre las normas fundamentales de seguridad para evitar tanto como sea posible el riesgo de fuego, subidas de tensión y heridas en su cuerpo. Lea las siguientes advertencias antes de intentar utilizar el producto.

Guarde estas advertencias para próximos suministros.

- Mantenga su lugar de trabajo limpio. Las áreas y bancos de trabajo abarrotados son algunas veces la causa de daños.
- Esté atento a su alrededor. No deje la herramienta bajo la lluvia. No trabaje con la herramienta cerca de sitios húmedos o mojados. Mantenga siempre bien iluminado el lugar de trabajo. No utilice la herramienta cerca de líquidos o gases inflamables.
- No deje entrar a personas no autorizadas. No permita que otras personas, sobre todo niños, colaboren en su trabajo, toquen la herramienta o la alargadora y tampoco permita que accedan a su lugar de trabajo.
- Apague la herramienta cuando no la utilice. Las herramientas que no vaya a utilizar en un tiempo deben guardarse en sitios secos y cerrados, fuera del alcance de los niños.
- No haga movimientos violentos con la herramienta. De esta manera podrá llevar a cabo su trabajo mejor y más rápido.
- Utilice la herramienta correcta. Utilice para trabajar lo que mejor pueda realizarse con una herramienta de alto rendimiento. No trabaje con la herramienta para fines extraños. No corte con la sierra circular, por ejemplo, ninguna cepa ni tronco.
- Vístase con ropa adecuada. No lleve ropa ancha o joyas que se puedan enganchar en las piezas móviles. Se recomienda utilizar calzado antideslizante. Si tiene el pelo largo, utilice una redecilla.
- Utilice los aparatos y gafas de seguridad.
- Utilice una máscara para la cara o una para el polvo, si al serrar se origina polvo.
- Conecte la aspiradora. Ponga a su disposición el aparato y tenga cuidado de utilizarlo inmediata y correc-

## Algemene aanwijzingen

- Controleer alle onderdelen na het uitpakken op eventuele beschadigingen opgelopen tijdens het transport. Bij klachten dient u direct contact op te nemen met de transporteur. Als een klacht te laat binnenkomt wordt het niet erkend.
- Controleer of de zending compleet is.
- Zorg ervoor dat u voor de ingebruikname vertrouwd bent met de machine door het lezen van de gebruiksaanwijzing.
- Gelieve alleen originele onderdelen te gebruiken zoals reserve- en slijtageonderdelen. Reserveonderdelen kunt u verkrijgen via uw Scheppach vakhandelaar.
- Gelieve bij bestellingen ons artikelnummer en het type en bouwjaar van het apparaat op te geven.

In deze gebruiksaanwijzing worden zaken die uw veiligheid betreffen met dit teken aangegeven: 

## Veiligheidsinstructies

**LET OP! Neem bij gebruik van elektrisch gereedschap altijd fundamentele veiligheidsmaatregelen in acht ter vermindering van risico's zoals brand, elektrische schok en persoonlijke verwonding.**

**Lees al deze voorschriften alvorens dit product uit te proberen. Bewaar deze voorschriften voor toekomstig gebruik.**

- Houdt de werkplek opgeruimd. Rommelige plekken en werkbanken werken verwonding in de hand.
- Sta stil bij de werkomstandigheden. Laat gereedschap niet natregenen. Gebruik gereedschap niet in vochtige of natte ruimtes. Zorg voor afdoende verlichting. Gebruik gereedschap niet in de buurt van ontvlambare vloeistoffen of gassen.
- Pas op voor elektrische schok. Voorkom lichaamscontact met geaarde oppervlakken.
- Houdt anderen uit de buurt. Laat anderen, en in het bijzonder kinderen, die niet bij het werk betrokken zijn, niet in aanraking komen met het gereedschap of het verlengsnoer en houdt ze uit de buurt van de werkplek.
- Berg ongebruikt gereedschap op. Gereedschap dient, terwijl het niet in gebruik is, buiten het bereik van kinderen opgeborgen te worden in een droge, afsluitbare ruimte.
- Forceer het gereedschap niet. Het werkt beter en veiliger bij de bedoelde snelheid.
- Gebruik het juiste gereedschap. Probeer niet te werken met klein gereedschap, als zwaar gereedschap geboden is. Gebruik het gereedschap niet voor doeleinden, waarvoor het niet bedoeld is; gebruik bijvoorbeeld niet een cirkelzaag om boomstammen of -stronken door te zagen.
- Draag geschikte kleding. Draag geen losse kleding of sieraden, die in bewegende delen terecht kunnen komen. Bij gebruik buiten is antislip schoeisel aan te raden. Draag iets op het hoofd om lang haar weg te houden.
- Gebruik bescherming. Gebruik een veiligheidsbril. Gebruik een gezichts- of stofmasker, als er bij het zagen

- Usare equipaggiamenti di protezione. Indossare occhiali di sicurezza. Indossare una maschera per il volto o antipolvere, qualora durante l'azionamento della sega si formi della polvere.
- Collegare gli aspirapolvere. Se sono disponibili apparecchi per aspirare la polvere, accertarsi che siano collegati e che siano usati correttamente.
- Fare attenzione ai cavi. Non tirare mai un cavo per staccare la spina dalla presa. Accertarsi che i cavi non siano in contatto con fonti di calore, olio e spigoli vivi.
- Fissare bene il proprio mezzo di lavoro. Se possibile, fissare il proprio mezzo di lavoro con morse o con una morsa a vite. Questo modo è più sicuro del fissaggio manuale.
- Non sporgersi troppo in avanti. Assumere sempre una posizione e un equilibrio sicuri.
- Fare attenzione agli utensili. Accertarsi di avere a disposizione utensili da taglio affilati e puliti, per poter lavorare meglio e con maggiore sicurezza. Per oliare e sostituire gli accessori, attenersi alle istruzioni. Controllare a intervalli regolari i cavi di rete e richiederne la sostituzione presso un centro assistenza autorizzato, qualora risultino danneggiati. Controllare a intervalli regolari i cavi di prolunga e sostituirli qualora risultino danneggiati. Accertarsi che le impugnature siano asciutte, pulite e prive di tracce di olio o grasso.
- Scollegare gli utensili dalla rete. Prima di effettuare interventi di manutenzione o prima di sostituire accessori quali lame, taglienti e componenti, scollegare la presa di rete se gli utensili non vengono utilizzati.
- Rimuovere chiavi per la messa a punto e chiavi regolari. Abituarsi a controllare che tali chiavi siano state rimosse prima di accendere l'utensile.
- Impedire un avvio accidentale. Prima di infilare la spina nella presa, accertarsi che l'interruttore ON/OFF sia impostato su OFF.
- Usare cavi di prolunga per esterni. Se si lavora con gli utensili all'aperto, collegare solo cavi di prolunga per esterni, recanti il corrispondente contrassegno.
- Lavorare con prudenza. Prestare attenzione alle proprie azioni. Lavorare con giudizio e non utilizzare l'utensile quando si è stanchi.

#### **Regole supplementari in materia di sicurezza per troncatrici e taglierine**

- Non usare lame danneggiate o deformate.
- Non usare la sega senza dispositivi di protezione.
- Sostituire gli spessori da banco, se usurati.
- Usare questa sega solo per tagliare legno o materiali simili.
- Usare solo lame consigliate dal fabbricante, conformi alla norma EN847-1.
- Quando si effettuano lavori con la taglierina, collegare un captatore di polvere.
- Scegliere la lama adeguata al materiale da tagliare.
- Controllare la massima profondità di taglio.
- Quando con la sega si lavorano pezzi lunghi, usare sempre puntelli di prolunga per un maggiore supporto e impiegare ganasce o altri dispositivi di bloccaggio.
- Indossare protezioni per le orecchie.

**ATTENZIONE! Il rumore può essere dannoso per la salute. Se**

tamente.

- Maneje el cable con cuidado. Nunca tire de él para desenchufarlo. Tenga cuidado de que el cable no esté en contacto con la calefacción, aceite o bordes cortantes.
- Asegure sus utensilios de trabajo. Siempre y cuando sea posible sujételos correctamente con pinzas o tornillos. Este método es mejor que utilizar su mano.
- No se eche hacia delante. Asegúrese de estar siempre en una posición firme y equilibrada.
- Maneje las herramientas con cuidado. Tenga siempre las herramientas cortantes afiladas y limpias, para poder trabajar mejor y con mayor seguridad. Aténgase a las normas sobre los cambios de aceite y de accesorios. Compruebe el cable de red de vez en cuando y pida a un técnico autorizado que cambie el cable si éste está deteriorado. Compruebe de vez en cuando la alargadera y cámbiela si está deteriorada. Compruebe que el asa esté seco, limpio y sin restos de aceite o grasa.
- Separe la herramienta de la corriente eléctrica. Antes de dejar en modo “espera” la herramienta o quiera cambiar sus accesorios como cuchillas, filos y piezas, desenchufe la herramienta cuando ésta no vaya a ser utilizada.
- Quite las llaves de ajuste y de tuercas. Convierta en una costumbre el comprobar que estas dos llaves han sido quitadas antes de poner en marcha la herramienta.
- Evite funcionamientos casuales de la herramienta. Compruebe que el interruptor está en “off”, antes de enchufar la herramienta.
- Utilice la alargadera exterior. Trabaje al aire libre, conecte la alargadera exterior según la correspondiente señalización.
- Este atento. Tenga cuidado de lo que hace. Utilice su sentido común y no trabaje con la herramienta si está cansado.

#### **Normas de seguridad complementarias para la sierra ingletadora con cubierta**

- No utilice las hojas de la sierra que estén deterioradas o deformadas.
- No utilice la sierra sin el dispositivo de protección.
- Reemplace la inserción de la mesa cuando se desgaste.
- Utilice la sierra para cortar madera o similares.
- Utilice solo las hojas de la sierra recomendadas por el fabricante, la correspondiente norma europea 847-1
- Conecte su sierra ingletadora, cuando vaya a cortar, al aspirador de polvo.
- Elija la hoja de la sierra adecuada al material que vaya a cortar.
- Compruebe la profundidad máxima de corte.
- Utilice para cortar piezas de trabajo largas los apoyos más alargados para una mejor firmeza, y emplee la mordaza de sujeción u otros dispositivos de sujeción.

stof vrijkomt.

- Sluit een stofzuiger aan. Als er apparatuur beschikbaar is voor het afzuigen en verzamelen van stof, sluit die apparatuur dan aan en zie erop toe, dat deze goed gebruikt wordt.
- Misbruik de elektriciteitskabel niet. Trek nooit aan de kabel om het uit het stopcontact te krijgen. Houdt de kabel uit de buurt van warmtebronnen, olie en scherpe randen.
- Zet het werk vast. Gebruik waar mogelijk klemmen of een bankschroef. Dat is veiliger dan gebruik van handen.
- Reik niet te ver. Zorg te allen tijde voor een goed houvast en balans.
- Zorg voor goed onderhoud van het gereedschap. Houdt zaaggereedschap scherp en schoon. Dan werkt het beter en veiliger. Volg de aanwijzingen voor smering en het monteren van hulpstukken. Controleer de elektriciteitskabel regelmatig en laat deze zonodig vervangen door een erkende servicedienst. Controleer verlengsnoeren regelmatig en vervang beschadigde snoeren. Houdt handgrepen droog, schoon en vrij van olie en vet.
- Neem stekkers uit het stopcontact. Doe dit, als het gereedschap niet in gebruik is, een onderhoudsbeurt krijgt of bij het verwisselen van hulpstukken bijv. een zaagblad, snijplaat of mes.
- Verwijder stel- en steeksleutels. Maak er een gewoonte van om te controleren, dat dergelijke sleutels verwijderd zijn, alvorens het gereedschap op te starten.
- Voorkom onbedoeld opstarten. Zorg ervoor, dat de schakelaar uitstaat, voordat de stekker in het stopcontact wordt gestoken.
- Gebruik verlengsnoeren voor de openlucht. Als het gereedschap buiten gebruikt gaat worden, gebruik dan alleen daarvoor bedoelde verlengsnoeren, die als zodanig gelabeld zijn.
- Blijf alert. Let op wat u doet, gebruik uw gezond verstand en gebruik het gereedschap niet, als u moebent.

#### **Verdere veiligheidsvoorschriften voor verstekzagen**

- Geen zaagbladen gebruiken die beschadigd of vervormd zijn.
- De zaag niet gebruiken als de beschermkappen niet op hun plaats zitten.
- Vervang het tafelinzetstuk als het versleten is.
- Gebruik de zaag alleen voor hout of vergelijkbare materialen.
- Gebruik alleen zaagbladen die door de fabrikant zijn aanbevolen (EN847-1).
- Sluit de verstekzaag bij gebruik aan op een stofzuiger.
- Kies een zaagblad dat geschikt is voor het te zagen materiaal.
- Controleer de maximale diepte van de zaagsnede.
- Gebruik bij het zagen van lange werkstukken altijd de verlengsteunen voor betere ondersteuning en verder klemmen en dergelijke.

**viene superato il livello sonoro consentito di 85dB(A), è necessario indossare una protezione per le orecchie.**

#### **Avvertenze supplementari relative alla sicurezza per la luce del laser**

La luce del laser e il raggio del laser impiegati in questo sistema corrispondono alla Classe 1 con una potenza massima di 390  $\mu$ W e una lunghezza d'onda pari a 650 nm. Normalmente questi laser non rappresentano alcun pericolo, sebbene occorra evitare di fissare il raggio al fine di evitare accecamenti.

**Attenzione:** Non guardare direttamente nel raggio del laser, poiché ciò può rappresentare un pericolo. Osservare le seguenti disposizioni relative alla sicurezza:

- Il laser deve essere utilizzato e sottoposto a interventi di manutenzione solo in conformità con le disposizioni del fabbricante.
- Indirizzare il raggio esclusivamente verso il pezzo di lavorazione e mai verso persone o altri oggetti.
- Il raggio del laser non deve essere rivolto intenzionalmente verso persone. Non deve mai essere rivolto per più di 0,25 secondi verso gli occhi.
- Accertarsi sempre che il raggio del laser sia rivolto verso un pezzo robusto privo di superficie riflettente, ovvero: legno o materiali con superficie ruvida sono accettabili. Lamiere riflettenti, lucide, o materiali analoghi non sono idonei al laser, in quanto la loro superficie riflettente potrebbe far rimbalzare il raggio contro l'operatore.
- Non sostituire l'unità laser con una di tipo diverso. I lavori di riparazione devono essere effettuati dal fabbricante o da una ditta specializzata riconosciuta.

Cautela: Utilizzare solo gli utensili di messa a punto o regolazione e i relativi procedimenti descritti in queste istruzioni. La mancata osservanza di queste regole può causare irraggiamenti pericolosi.

#### **Utilizzo a norma**

**Questa macchina è conforme alla direttiva CE sulle macchine attualmente in vigore.**

- Utilizzare le macchine solo se sono prive di anomalie e utilizzarle a norma, nel rispetto della sicurezza e conoscendone i possibili pericoli, seguendo le istruzioni per l'uso. In particolare provvedere alla riparazione di anomalie che potrebbero pregiudicarne la sicurezza.
- Qualsiasi altro uso viene considerato non a norma. Per danni dovuti a un uso diverso il fabbricante non è responsabile; pertanto il rischio è a carico esclusivo dell'utilizzatore.
- Le disposizioni del fabbricante relative alla sicurezza, al lavoro e alla manutenzione, nonché le misure di ingombro riportate nelle specifiche tecniche devono essere rispettate.
- Osservare le disposizioni antinfortunistiche previste e le altre norme tecniche generiche riconosciute relative alla sicurezza.
- La macchina deve essere utilizzata, sottoposta a manutenzione e riparata solo da personale esperto e in-

- Utilice protección para los oídos.

**¡ATENCIÓN! El ruido puede ser perjudicial para la salud. Cuando se supere el nivel de ruido autorizado 85 dB (A), se debe utilizar protección para los oídos.**

#### Instrucciones de seguridad adicionales para la luz láser

La luz y radiación láser usadas en este sistema cumplen con la clase 2 y tienen una máxima capacidad de longitud de onda de 390 µW y 650 nm. Normalmente el láser no representa ningún peligro óptico, aunque mirar fijamente al haz puede causar ceguera momentánea.

Advertencia: No mire directamente al haz de láser, porque esto puede suponer un riesgo. Por favor tenga en cuenta las siguientes instrucciones de seguridad:

- El láser sólo debe utilizarse y mantenerse de acuerdo con las instrucciones del fabricante.
- Apunte el láser sólo a la pieza de trabajo, y nunca hacia una persona u otro objeto.
- El haz láser no debe ser apuntado deliberadamente hacia personas. No debe ser apuntado hacia los ojos de una persona durante más de 0,25 segundos.
- Asegúrese siempre de que el haz láser está apuntado hacia una pieza de trabajo robusta sin superficie reflectante. Esto quiere decir que madera y materiales de superficie rugosa son aceptables. Placas brillantes, reflectantes, o materiales similares no son adecuados para el láser, ya que la superficie reflectante podría hacer que el láser volviera al operario.
- No cambie la unidad de luz láser por otro tipo. Las reparaciones deben ser realizadas por el fabricante o una compañía especializada autorizada.

**Precaución:** Usted debe utilizar sólo las herramientas y métodos de ajuste y regulación descritos en este manual. El no tener esto en cuenta puede causar radiación peligrosa.

### Uso convencional

**La máquina cumple con la normativa europea sobre máquinas.**

- Utilice la máquina solo en un estado técnico adecuado así como según las disposiciones de seguridad y riesgo, bajo el seguimiento de las instrucciones.
- Las irregularidades que disminuyan la seguridad deben ser reparadas de inmediato.
- Cada uso inadecuado no será válido según las disposiciones. El fabricante no se hace responsable de los daños resultantes, el riesgo es problema del usuario.
- Las instrucciones de seguridad, trabajo y mantenimiento del fabricante así como las medidas facilitadas de los datos técnicos deben ser cumplidas.
- Deben tenerse en cuenta las instrucciones correctas para la prevención de accidentes y otras reglas de reconocimiento general sobre seguridad técnica.
- La máquina debe ser utilizada, mantenida o reparada por personas que estén familiarizadas con ella y sepan de sus peligros. Las modificaciones por cuenta propia excluyen al fabricante de cualquier responsabilidad

- **Draag oorbescherming.**

**WAARSCHUWING! Lawaai kan een bedreiging voor de gezondheid inhouden. Draag oorbeschermers als het geluidsniveau van 85 dB (A) wordt overschreden.**

#### Aanvullende veiligheidsvoorschriften voor laserlicht

Het in dit systeem gebruikte laserlicht en de laserstralen voldoen aan klasse 2 met een maximaal vermogen van 390 µW en 650 nm golflengte. Deze laserstralen vormen normaliter geen optisch gevaar, hoewel het staren in de straal kan leiden tot verblinding.

Waarschuwing: Kijk niet direct in de laserstraal, omdat dit een gevaar kan vormen. Let op de volgende veiligheidsvoorschriften:

- De laser mag alleen overeenkomstig de voorschriften van de fabrikant worden gebruikt en onderhouden.
- Richt de straal uitsluitend op het werkstuk, en nooit op een persoon of een ander voorwerp.
- De laserstraal mag niet opzettelijk op personen worden gericht. Hij mag nooit langer dan 0,25 s op het oog van een persoon worden gericht.
- Let er altijd op dat de laserstraal op een stevig werkstuk zonder reflecterend oppervlak is gericht, dat wil zeggen: hout of materiaal met een grof oppervlak zijn toegestaan. Glimmend, reflecterend blik of vergelijkbaar materiaal zijn niet geschikt voor laser, omdat het reflecterende oppervlak de straal in de richting van het bedienend personeel kan terugkaatsen.
- Verwissel de laserlicht-unit niet voor een ander type. Reparaties dienen door de fabrikant of door een erkend vakman te worden uitgevoerd.

**Let op:** u mag alleen de in deze handleiding beschreven regel- of instellingsgereedschappen en -procedures gebruiken. Het niet opvolgen hiervan kan leiden tot gevaarlijke straling.

### Gebruik volgens de voorschriften

**CE geteste machines voldoen aan de geldende EG richtlijnen voor machines, en aan alle richtlijnen voor de desbetreffende machine.**

- De machine/installatie uitsluitend in technisch correcte toestand alsmede volgens de bestemming, bewust van de veiligheidsaspecten en gevaren gebruiken met inachtneming van de gebruiksaanwijzing! Vooral storingen, die de veiligheid nadelig kunnen beïnvloeden, dient men onverwijld te (laten) verhelpen!
- Elk ander gebruik geldt als niet voorgeschreven gebruik. Voor de daaruit resulterende schade stelt de fabrikant zich niet aansprakelijk. Het risico hiervan draagt de gebruiker zelf.
- De veiligheids-, arbeids- en onderhoudswenken van de fabrikanten en de in de technische gegevens opgegeven afmetingen moeten nageleefd worden.
- De betreffende voorschriften ter voorkoming van ongelukken en de overige algemeen erkende veiligheids-technische regels moeten in acht genomen worden.
- De machine mag alleen door personen gebruikt, onder-

formato circa i pericoli. Eventuali modifiche arbitrarie apportate alla macchina escludono una responsabilità del fabbricante per i danni eventualmente risultanti.

- La macchina deve essere utilizzata solo con accessori e utensili originali del fabbricante.

### **Rischi residui**

La macchina è stata costruita secondo le conoscenze tecniche e le regole riconosciute relative alla sicurezza. Inoltre durante il lavoro possono sussistere singoli rischi residui.

- Pericoli per la salute dovuti a corrente elettrica possono verificarsi nel caso di uso non a norma dei cavi di collegamento elettrici.
- Inoltre possono sussistere rischi residui non evidenti nonostante l'adozione di tutte le misure precauzionali.
- I rischi residui possono essere ridotti al minimo osservando nel complesso le "Avvertenze relative alla sicurezza", e l'"Utilizzo a norma", nonché le istruzioni per l'uso.
- Non sovraccaricare inutilmente la macchina: una pressione eccessiva durante i lavori con la sega usura rapidamente la lama, con conseguente riduzione delle prestazioni della macchina e della precisione di taglio durante la lavorazione.
- Per tagliare l'alluminio e il materiale plastico usare sempre delle morse: i pezzi che devono essere segati, devono essere sempre fissati tra le morse.
- Evitare di attivare accidentalmente la macchina: non premere il tasto di azionamento quando si inserisce la spina nella presa.
- Utilizzare l'utensile consigliato in questo manuale. In questo modo le prestazioni della troncatrice saranno ottimali.
- Le mani non devono mai trovarsi nella zona di lavorazione quando la macchina è in funzione. Prima di effettuare qualsiasi operazione, lasciare il tasto dell'impugnatura e spegnere la macchina.
- Non sovraccaricare inutilmente la macchina: una pressione eccessiva durante i lavori con la sega usura rapidamente la lama, con conseguente riduzione delle prestazioni della macchina e della precisione di taglio durante la lavorazione.
- Per tagliare l'alluminio e il materiale plastico usare sempre delle morse: i pezzi che devono essere segati, devono essere sempre fissati tra le morse.
- Evitare di attivare accidentalmente la macchina: non premere il tasto di azionamento quando si inserisce la spina nella presa.
- Utilizzare l'utensile consigliato in questo manuale. In questo modo le prestazioni della troncatrice saranno ottimali.
- Le mani non devono mai trovarsi nella zona di lavorazione quando la macchina è in funzione. Prima di effettuare qualsiasi operazione, lasciare il tasto dell'impugnatura e spegnere la macchina.

de los daños.

- La máquina debe ser utilizada solamente con herramientas y accesorios originales del fabricante.

## ⚠ Riesgos

**La máquina está construida según los procedimientos técnicos y las reglas de seguridad técnicas en vigor. No obstante pueden aparecer algunos riesgos.**

- Es peligroso para la salud el empleo no reglamentario de la línea eléctrica.
- Si no se toman todas las precauciones existirán evidentemente riesgos.
- Los riesgos pueden ser mínimos si se tienen en cuenta las medidas de seguridad y uso de los dispositivos, así como las instrucciones de uso.
- No cargue la máquina sin necesidad: cuanto más presión al cortar más se deteriora la hoja de la sierra, lo que conlleva una degradación de la calidad del funcionamiento de la máquina, del tratamiento y de la precisión del corte.
- Para cortar aluminio o plástico utilice siempre las pinzas: las piezas a cortar deben estar siempre fijas con las pinzas.
- Evite que la máquina se ponga en marcha por casualidad al enchufarla, el interruptor no debe estar presionado.
- Use la herramienta como aquí se recomienda. Así conseguirá que la sierra ingletadora con cubierta trabaje con un rendimiento óptimo.
- No deje las manos en el lugar de trabajo cuando la máquina esté funcionando. Antes de hacer alguna cosa, agarre el asa y apague la máquina.

houden of gerepareerd worden, die er vertrouwd mee zijn en die over de gevaren ervan zijn geïnformeerd. Eigenhandige veranderingen aan de machine sluiten de aansprakelijkheid van de fabrikant voor de daaruit resulterende schade uit.

- De machine mag alleen met origineel toebehoor, origineel gereedschap van de fabrikant gebruikt worden.

## ⚠ Overige risico's

**De machine is volgens de nieuwste stand van de techniek en de erkende veiligheidstechnische regels gebouwd. Toch kunnen er tijdens het werken nog een enkele risico's optreden.**

- Verwerk alleen uitgezocht hout zonder fouten zoals: Kwasten, dwarsscheuren, oppervlaktescheuren. Hout met fouten neigt tot splinters en vormt een risico tijdens het werken.
- Niet zorgvuldig gelijmd hout kan door de middelpuntvliedende kracht tijdens het bewerken exploderen.
- Gevaar voor verwondingen door slechte werkstukgeleiding bij niet exact opgestelde support en stomp draaiersgereedschap. Voorwaarde voor deskundig draaien is goed, scherp draaiersgereedschap.
- Gevaar voor verwondingen door het roterende werkstuk bij lang haar en losse kleding. Persoonlijke beschermingsmiddelen zoals haarnetje en nauwsluitende werkkleding.
- Gevaar voor uw gezondheid door houtstof of houtspaanders. Persoonlijke beschermingsmiddelen zoals oogbescherming en stofmasker dragen.
- Gevaar voor uw gezondheid door stroom, bij gebruik van aansluitkabels, die niet aan de voorschriften voldoen.
- Verder kunnen er ondanks alle voorzorgsmaatregelen nog niet bekende risico's bestaan.
- Deze overige risico's kunnen geminimaliseerd worden, als de „Veiligheidswenken“ en het „Gebruik volgens de voorschriften“ en de gebruiksaanwijzing in z'n geheel in acht genomen worden.
- Belast de machine niet onnodig: te sterke druk beschadigt snel het zaagblad wat ertoe leidt dat de machine tijdens de afwerking en in de zaagprecisie minder presteert.
- Gebruik bij het zagen van aluminium en plastic materiaal altijd klemmen: de onderdelen die moeten worden gezaagd moeten altijd tussen de klemmen worden vastgezet.
- Voorkom dat de machine bij toeval in bedrijf wordt gesteld: wanneer de stekker in het stopcontact wordt gestopt, mag de schakelaar niet ingedrukt worden.
- Gebruik het gereedschap dat in dit handboek wordt aanbevolen. Zo bereikt u dat uw cirkelzaag optimale prestaties levert.
- De handen mogen nooit in de afwerkzone terechtkomen, wanneer de machine in bedrijf is. Voordat u welke operaties dan ook uitvoert, laat u de handgreepknop los en schakelt u de machine uit.



## ⚠ Montaggio

**ATTENZIONE!** Per la propria sicurezza inserire la spina nella presa solo al termine di tutte le fasi di montaggio e dopo avere letto e compreso le avvertenze relative alla sicurezza e le istruzioni per l'uso.

Estrarre la sega dall'imballaggio sollevandola, e appoggiarla sul banco di lavoro.

### Installazione del sacchetto di spolvero (Fig. 2)

- Staubbeutel 1 auf den Absaugstutzen 2 schieben.

Fig. 2

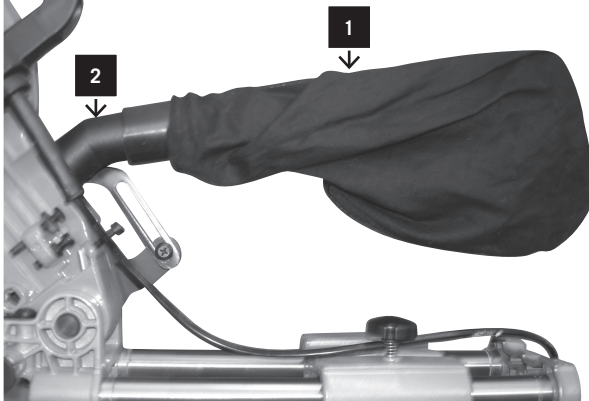
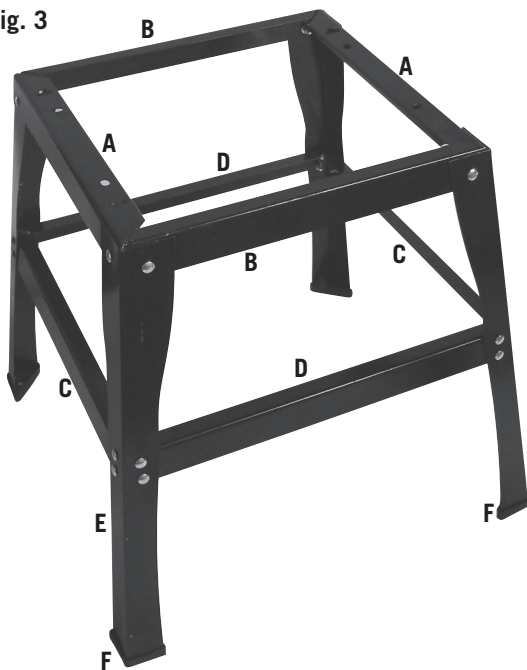


Fig. 3



### Montaggio del Untergestells (Fig. 3)

**A** 2 telai trasversali superiori (400 mm)

**B** 2 telai longitudinali superiori (430 mm)

**C** 2 sostegni trasversali (510 mm)

**D** 2 sostegni longitudinali (560 mm)

**E** 4 piedi

**F** 4 piedi di gomma  
viti

- Appoggiare i pezzi del telaio superiore su una superficie piana – Attenzione: i pezzi della stessa lunghezza devono essere disposti di fronte tra loro!
- Fissare manualmente 4 piedi ognuno con 4 viti, spessori, rondelle elastiche e dadi.
- Fissare i 4 sostegni con 4 viti.
- Erigere il telaio perpendicolarmente e serrare tutte le viti.
- Inserire i piedi di gomma e poggiare il telaio sul pavimento.
- Appoggiare la sega e fissarla con 4 viti a testa esagonale.

## ⚠ Montaje

**¡ATENCIÓN!** Por su propia seguridad enchufe la máquina por primera vez solo cuando haya terminado de montarla y cuando haya leído y entendido las instrucciones de seguridad y uso.

Saque la sierra del paquete y déjela sobre su banco de trabajo.

### Instalación de la bolsa para el polvo (Fig. 2)

- Staubbeutel 1 auf den Absaugstutzen 2 schieben.

### Montaje de la Untergestells (Fig. 3)

**A** 2 márgenes transversales superiores (400 mm)

**B** 2 márgenes longitudinales superiores (430 mm)

**C** 2 puntales transversales (510 mm)

**D** 2 puntales longitudinales (560 mm)

**E** 4 pies

**F** 4 pies de goma

Tornillos

- Poner las piezas del margen superior en una superficie plana – Atención: las piezas de igual longitud tienen que encontrarse las unas enfrente de las otras.
- Asegurar a mano los 4 pies con cada 2 tornillos, arandelas, arandelas elásticas y tuercas.
- Asegurar los 4 puntales con los 4 tornillos.
- Ajustar el soporte rectangularmente y apretar todos los tornillos.
- Fijar los pies de goma y poner el soporte en el suelo.
- Poner la sierra y asegurarla con 4 tornillos hexagonales.

## ⚠ Montage

**WAARSCHUWING!** Omwille van uw eigen veiligheid, nooit de stekker in het stopcontact steken voordat u alle montage-stappen hebt doorlopen en de veiligheids- en bedienings-handleidingen hebt gelezen en begrepen.

Til de zaag uit de verpakking en plaats hem op uw werk-bank.

### Montage van de stofzak (Fig. 2)

- Staubbeutel 1 auf den Absaugstutzen 2 schieben.

### Montage van de Untergestells (Fig. 3)

**A** 2 dwarsbalken frame bovenaan (400 mm)

**B** 2 lengtebalken frame bovenaan (430 mm)

**C** 2 dwarsstijlen (510 mm)

**D** 2 lengtestijlen (560 mm)

**E** 4 poten

**F** 4 rubberen poten

schroeven

- Bovenste framedelen op een effen vlak leggen – Opgelet : delen van dezelfde lengte moeten tegenover elkaar liggen !
- 4 poten met ieder 2 schroeven, plaatjes, veerringen en moeren met de hand bevestigen.
- 4 stijlen met 4 schroeven bevestigen.
- Onderstel rechthoekig in positie brengen en alle schroeven aandraaien.
- Rubberen poten erop zetten en onderstel op de grond zetten.
- Zaag erop zetten en met de 4 zeskantschroeven bevestigen.

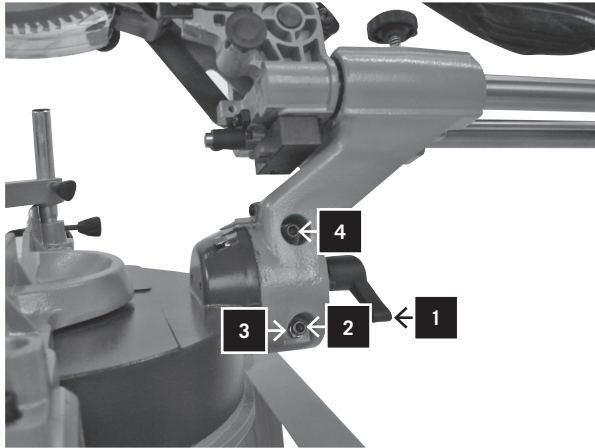
## Allestimento dell'utensile

**Avvertenza:** questo utensile è stato regolato in fabbrica prima della spedizione. Per ottenere i migliori risultati, verificare la precisione delle seguenti regolazioni e correggerle, se necessario.

### Regolazione delle battute degli angoli a 90° e a 45° (Fig. 4)

- Allentare la leva di bloccaggio angolare e spostare la testa di taglio completamente a destra. Fissare la leva di bloccaggio angolare 1.
- Per la regolazione della lama a 90° rispetto al banco, usare un goniometro.
- Qualora si renda necessario effettuare una regolazione, allentare il dado di sicurezza 2 e ruotare la vite con la chiave per viti Allen fornita, in modo tale da posizionare la lama della sega a un angolo di 90° rispetto al banco.
- Serrare il dado di sicurezza.
- Posizionare la visualizzazione dell'angolo con la vite su 0.
- Per regolare la battuta a 45°, muovere la testa di taglio verso sinistra e spostare le 4 viti fino a ottenere la posizione a 45°.

Fig. 4



### Regolazione della superficie di contatto

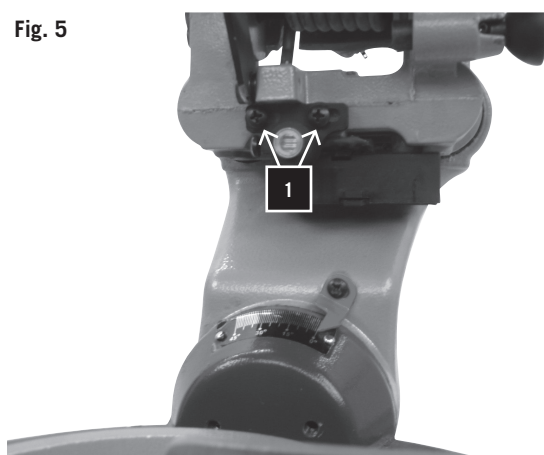
- Abbassare la testa di taglio e premere l'innesto di bloccaggio. Accertarsi che il banco si trovi ad un angolo di smusso di 0°.
- Applicare un goniometro universale alla superficie di contatto e alla lama di sega.
- Allentare le viti, se la lama di sega non tocca il goniometro.
- Regolare la superficie di contatto in modo tale che tocchi completamente il goniometro. Serrare nuovamente le viti.

### Regolazione della linea del laser (Fig. 5)

- Per regolare il raggio del laser, procurarsi un'asse (circa 200 mm x 300 mm). Contrassegnare una linea ad angolo retto e poggiare l'asse sulla superficie di contatto del banco.
  - Allineare il contrassegno centralmente rispetto alla lama della sega e fissarla con la staffa di serraggio.
  - Accendere il laser con il relativo tasto ON/OFF.
- Per regolare la linea laser, allentare entrambe le viti 1. Ora muovere l'unità laser sino a quando non corrisponde alla linea marcata.

Attenzione: regolando in questo modo la linea laser, è possibile guidare la linea al lato o al centro del taglio. Stringere nuovamente le viti e regolarle di nuovo se necessario.

Fig. 5



### Collegamento alla corrente

Accertarsi che la corrente utilizzata e la presa di corrente siano compatibili con la troncatrice/taglierina. Leggere la targhetta identificativa applicata sul motore oppure la potenza nominale riportata sulla troncatrice/taglierina. Eventuali modifiche devono essere apportate sempre da un elettricista qualificato.

## Ajustar las herramientas

### Advertencia:

La herramienta ya ha sido ajustada antes del envío. Compruebe la precisión de la siguiente instalación y corrija algo si es necesario para unos mejores resultados.

### Instalación del tope del ángulo de 90° y 45° (Abb. 3)

- Suelte la palanca de bloqueo del ángulo y mueva el cabezal cortante hasta el tope derecho. Ajuste la palanca de bloqueo del ángulo 1.
- Utilice un transportador en la para la instalación de la hoja de la sierra de 90°.
- Afloje la tuerca de seguridad 2; será necesario un ajuste, y gire el tornillo con la llave con macho hexagonal de tal forma que la hoja de la sierra esté con un ángulo de 90° con respecto a la mesa.
- Enrosque la tuerca.
- Coloque el indicador de ángulos con el tornillo a 0.
- Para el ajuste del tope mueva la cabeza de corte a la izquierda a 45° y ajuste los 4 tornillos, hasta alcanzar la posición de los 45°.

### Instalación del dispositivo de referencia

- Inclíne el cabezal cortante y rompa en anclaje. Asegúrese de que la mesa tiene un ángulo en inglete de 0°.
- Fije un transportador universal en el dispositivo de referencia y en la hoja de la sierra.
- Desatornille el tornillo cuando la hoja de la sierra no roce el transportador.
- Ajuste el dispositivo de referencia de tal modo que el transportador lo toque completamente. Atornille el tornillo otra vez.

### Ajuste de la línea del láser (Fig. 5)

- Para ajustar el rayo del láser, coja una tabla (aprox. 200 mm x 300 mm). Marque una línea en el ángulo derecho y deje la tabla en la superficie plana de la mesa.
- Dirija la marca centrada a la hoja de la sierra y fije con la abrazadera plana.
- Conecte el láser con el interruptor encendido/apagado del láser.

Con el fin de ajustar la línea láser, afloje los dos tornillos 1 de cabeza ranurada. A continuación empuje la unidad láser hasta que la línea láser coincida con la línea marcada. Por favor tenga en cuenta: la línea laser puede ajustarse para que pase o al lado o en medio del corte. Apriete los tornillos ranurados de nuevo y si es necesario ajuste otra vez.

### Unión al suministro de energía

Compruebe que el suministro de energía a utilizar y el enchufe coincidan con la sierra ingletadora con cubierta. Mire la placa de identificación del motor o la potencia nominal de la sierra ingletadora. Cualquier tipo de cambio debe llevarse a cabo por electricistas cualificados.

## Instellen van het apparaat

### Opmerking:

Dit apparaat is vóór verzending in de fabriek nauwkeurig afgesteld. Controleer de volgende twee onderdelen op nauwkeurigheid en stel ze zo nodig bij om tijdens gebruik de beste resultaten te verkrijgen.

### Bijstellen van de afschuinstops bij 90° en 45° (Fig. 3)

- Draai de borghendel voor afschuining los, beweeg de zaagkop helemaal naar rechts en draai de borghendel vast 1.
- Gebruik een rechte haak om het zaagblad haaks (90°) ten opzichte van de tafel op te stellen.
- Wanneer een nauwkeurige afstelling nodig mocht zijn, maak de beveiligingsmoer 2 los, en draai de schroef met behulp van de bijgeleverde inbussleutel zo, dat het zaagblad in een hoek van 90° ten opzichte van de tafel staat.
- Draai de borgmoer weer vast.
- Stel de aanduiding van de afschuiningshoek 2 af op de 0 markering met behulp van schroef 1.
- Voor het instellen van de aanslag bij 45° beweegt u de snijkop naar links en verplaatst u de 4 schroeven totdat de 45°-positie bereikt is.

### Bijstellen van de geleider

- Breng de zaagkop omlaag en druk de borgpen in. Zorg dat de tafel in de 0-stand op de verstekschaalverdeling staat.
- Plaats een rechthoek tegen de geleider en tegen het zaagblad.
- Als het zaagblad niet de rechthoek raakt, draai dan de schroeven los..
- Stel de geleider zodanig bij dat hij volledig in aanraking is met de rechthoek. Draai de schroeven weer vast.

### Afstellen van de laserlijn (Fig. 5)

- Om de laserstraal af te stellen, neem een plank (ca. 200 mm x 300 mm). Markeer een lijn in de rechte hoek en leg de plank op het draagvlak van de tafel.
  - Breng de markering in het midden van het zaagblad in de juiste stand en klem deze met de spanklauw vast.
  - Zet de laser met de aan/uit schakelaar aan.
- Draai om de laserstraal te corrigeren de twee schroeven met gleufkop 1 los. Duw nu tegen de lasereenheid totdat de laserstraal samenvalt met de aangegeven straal. Let op: de laserstraal kan zo worden bijgesteld dat hij aan de rand of in het midden van de snede loopt. Draai de gegleufde schroeven weer vast en stel indien noodzakelijk nogmaals bij .

### Aansluiting op de stroomvoorziening

Controleer of de stroomvoorziening en de gebruikte contactdoos geschikt zijn voor de verstekzaag. Controleer de kenplaten van de motor of van de verstekzaag. Wijzigingen moeten altijd door een gekwalificeerd elektricien worden uitgevoerd.

Questo utensile dispone di doppio isolamento, pertanto non è necessaria la messa a terra del sistema di alimentazione.

**ATTENZIONE:** Evitare il contatto con i collegamenti della spina quando la si inserisce o disinserisce dalla presa di corrente. Il contatto può causare una grave scossa elettrica.

#### **Utilizzo di un cavo di prolunga**

L'utilizzo di un cavo di prolunga causa una lieve perdita di potenza. Per ridurre al minimo questo problema e onde evitare eventuali surriscaldamenti e bruciature del motore, consultare un elettricista qualificato per conoscere la sezione minima del cavo di prolunga.

Il cavo di prolunga deve presentare a un'estremità una spina messa a terra adeguata alla presa, e all'altra estremità una presa messa a terra, adeguata alla presa della macchina.

#### **Montaggio dell'utensile**

**Avvertenza:** si consiglia vivamente di avvitare bene questa troncatrice/taglierina a un banco di lavoro, in modo tale che la macchina sia il più possibile stabile.

- Cercare e contrassegnare sul banco i quattro fori per perni.
- Alesare i fori nel banco da lavoro con una punta da trapano da 10 mm di diametro.
- Avvitare saldamente al banco la troncatrice/taglierina mediante viti, rondelle e dadi. Questi fissaggi non vengono forniti assieme alla macchina.

### **Azionamento dell'utensile**

**ATTENZIONE!** Non collegare mai la spina a una fonte di corrente prima di avere terminato le installazioni e le regolazioni e avere letto e compreso le avvertenze relative alla sicurezza e le istruzioni per l'uso.

#### **Azionamento di base della troncatrice/taglierina con funzione di trazione**

- Per bloccare in posizione l'utensile, usare sempre la ganaschia 17. Per inserire la ganaschia sono presenti 2 fori.
- Posizionare il pezzo sempre sulla superficie di contatto. I pezzi che hanno subito torsioni o piegature e che non si possono tenere pari sul banco o sulla superficie di contatto, potrebbero incastrarsi nella lama della sega e quindi non devono essere usati.
- Non mettere mai le mani nell'area della sega. Tenere sempre le mani al di fuori della "zona di divieto delle mani", che comprende l'intero banco. Tale zona è contrassegnata dai simboli „No Hands“.

**ATTENZIONE!** Per evitare incidenti dovuti al materiale espulso, scollegare la spina della sega dalla presa per impedire avvii accidentali, e rimuovere i piccoli pezzi presenti.

Herramienta está doblemente aislada, de ahí que la toma de tierra del sistema de abastecimiento de energía sea innecesaria.

**¡ATENCIÓN! Evite el contacto con la conexión del enchufe cuando esté conectado a la corriente o evite tirar de él. El contacto puede causar un gran calambre.**

#### Utilización de una alargadera

La utilización de una alargadera causa una pérdida de potencia. Para mantener la mínima y evitar un sobrecalentamiento o un posible incendio del motor, consulte a un electricista cualificado para saber el mínimo grosor del hilo de la alargadera.

#### Montaje de la herramienta

##### Advertencia:

Recomendamos categóricamente ajustar con tornillos la sierra ingletadora con cubierta al banco de trabajo para tener la máquina tan estable como sea posible.

- Busque y marque los pernos en el banco de trabajo.
- Perfore agujeros de unos 10 mm den el banco de trabajo.
- Atornille la sierra ingletadora, el disco inferior y las tuercas al banco. Tenga en cuenta que este ajuste no tiene nada que ver con la máquina.

## Funcionamiento

**¡ATENCIÓN! Nunca conecte el enchufe a la corriente antes de terminar la instalación y ajustes, y haya leído y entendido las normas de seguridad y funcionamiento.**

#### Funcionamiento básico de la sierra ingletadora con sierra pendular.

- Utilice siempre una mordaza de sujeción para ajustar correctamente la pieza de trabajo 17. para la fijación de la mordaza hay dos agujeros disponibles.
- Ponga la pieza de trabajo en el dispositivo de referencia. Cualquier pieza torcida y doblada, que no pueda estar paralela a la mesa o al dispositivo de referencia, no podrá ser cortada y no se debe utilizar.
- No ponga sus manos en la zona de la sierra. Manténgalas siempre fuera de la “zona prohibida para las manos”, que está en la misma mesa. Está señalada con “No Hands”

**¡ATENCIÓN! Evite los daños por el material que salta hacia fuera, debe desenchufar la sierra para evitar imprevistos y luego quitar las piezas pequeñas.**

Dit is een dubbelgeïsoleerd apparaat en een geaarde stroomvoorziening is derhalve niet noodzakelijk.

**WAARSCHUWING: Vermijd het aanraken van de contactpenen van de stekker als u de stekker in de contactdoos steekt of deze eruit trekt. Aanraking kan een zeer ernstige elektrische schok veroorzaken.**

#### Gebruik van een verlengsnoer

Het gebruik van een verlengsnoer veroorzaakt enig verlies aan stroom. Vraag advies aan een gekwalificeerde electricien ten aanzien van de minimale draaddikte in het verlengsnoer; dit om stroomverlies tot een minimum te beperken en om oververhitting en doorbranden van de motor te voorkomen.

Het verlengsnoer moet een geaarde stekker hebben die op de contactdoos past, en een geaard stopcontact waarop de stekker van dit apparaat past.

#### Het apparaat vastzetten

##### Opmerking:

Wij raden u aan deze verstekzaag veilig op een werkbank vast te zetten om maximale stabiliteit van het apparaat te verkrijgen.

- Teken de vier schroefgaten in het apparaat af op de werkbank.
- Maak gaten in de werkbank met behulp van een  $\varnothing$  10 mm boor.
- Zet de verstekzaag met bouten, ringen en moeren vast op de werkbank. Dit bevestigingsmateriaal wordt niet met het apparaat meegeleverd.

## Bediening van het apparaat

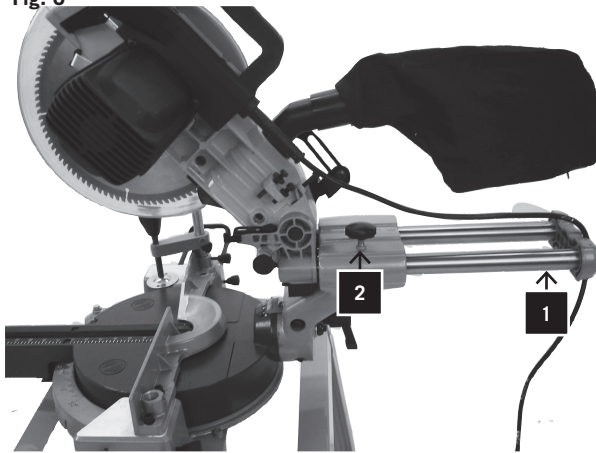
**WAARSCHUWING! Nooit de stekker in het stopcontact steken voordat u alle montage- en instelstappen hebt doorlopen en de veiligheids- en bedieningshandleidingen hebt gelezen en begrepen.**

#### Basisbediening van de verstelbare verstekzaag

- Gebruik altijd de klem 17 om het werkstuk stevig vast te zetten. Er zijn 2 gaten beschikbaar voor de klem.
- Plaats het werkstuk altijd tegen de geleider aan. Een werkstuk dat gebogen of kromgetrokken is en niet vlak op de tafel of tegen de geleider geplaatst kan worden, kan het zaagblad inklemmen en moet niet worden gebruikt.
- Nooit de handen in de buurt van de zaagzone houden. Houd de handen buiten de ‘No Hands’-zone, waaronder de gehele tafel. De zone heeft stickers met het ‘No Hands’ -symbool.

**WAARSCHUWING! Neem, ter voorkoming van verwonding door rondvliegend materiaal, de stekker uit het stopcontact zodat de zaag niet per ongeluk start, en verwijder dan klein materiaal.**

Fig. 6



#### Troncatrice (Fig. 6)

- Allontanare il più possibile la testa di taglio dalla troncatrice verso il lato posteriore e bloccare il carrello 1 con la morsa 2.

#### Taglio obliquo

- Accertarsi che la superficie di contatto si trovi in posizione corretta.
- Allentare il bottone di fermo smusso e spostare il banco nell'angolo desiderato. Gli angoli da 0° a 45° possono essere regolati con precisione e rapidità mediante regolazioni a innesto di 5° alla volta. Lasciare innestare in posizione il bottone di fermo smusso e fissare l'angolo con la vite di arresto.
- Azionare l'interruttore e premere la leva di bloccaggio della lama per abbassare la testa di taglio.

#### Taglio trasversale

- Allentare la leva di bloccaggio angolare e spostare la testa di taglio nell'angolo desiderato. Serrare nuovamente la leva di bloccaggio angolare.
- Azionare l'interruttore e premere la leva di bloccaggio della lama per abbassare la testa di taglio.

#### Taglio combinato

- Un taglio combinato è una combinazione tra taglio obliquo e taglio trasversale. Per questi tipi di taglio fare riferimento alla procedura descritta precedentemente.



#### **La tapa (Fig. 6)**

- Empuje el cabezal cortante hacia la tapa tan lejos como sea posible hacia atrás y cierre el carro 1 con la palanca 2.

#### **Corte en inglete**

- Asegúrese de que el dispositivo de referencia está en la posición correcta de seguridad.
- Suelte la palanca de seguridad de la sierra y mueva la mesa hasta el ángulo deseado. Los ángulos 0° hasta 45° son regulados por el sistema de ajuste cada vez con 5° de precisión y rapidez. Deje encajada la palanca de seguridad y fija el ángulo con el tornillo de sujeción del asa.
- Ponga en marcha la máquina con el interruptor y presione la palanca de bloqueo de la hoja de la sierra, y baje el cabezal cortante.

#### **Corte en bisel**

- Suelte la palanca de bloqueo del ángulo y mueva el cabezal cortante hacia el ángulo deseado. Suba la empuñadura del ángulo otra vez
- Accione el interruptor y presione la palanca de bloqueo de la hoja de la sierra para bajar el cabezal cortante.

#### **Corte combinado**

- El corte combinado es una combinación del corte en inglete y el de bisel. Mire el procedimiento original para dicho corte.

#### **Kapsnede (Fig. 6)**

- Schuif voor een kapsnede de zaagkop zo ver mogelijk naar achteren en vergrendel het onderstel 1 met de borghendel 2.

#### **Versteksnede**

- Zorg dat de verlengde geleider veilig in de juiste positie vastzit.
- De afkortsperknop losmaken en de tafel in de gewenste hoek draaien. Door de raster van vijf graden, elke hoek kan exact worden ingesteld tussen 0° en 45°. De sperknop in elkaar laten sluiten en de hoek met de blokschroef fixeren.
- Zet de schakelaar aan en druk dan op de borghendel van de beschermkap om de zaagkop omlaag te brengen.

#### **Schuine snede**

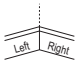
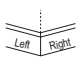
- Draai de verlengde geleider en zet hem zo ver mogelijk van het zaagblad vandaan.
- Maak de borghendel van de afschuining los en plaats de zaagkop onder de gewenste hoek. Zet de borghendel voor de afschuining weer vast.
- Zet de schakelaar aan en druk dan op de borghendel van de beschermkap om de zaagkop omlaag te brengen.

#### **Samengestelde snede**

- Een samengestelde snede is een combinatie van een versteksnede en een schuine snede. Zie de bovenstaande aanwijzingen om deze snede uit te voeren.



### Basi di zoccoli

- I battiscopa possono essere tagliati perpendicolarmente alla superficie di contatto oppure di piatto sul banco. Fare riferimento alla tabella.

Regolazioni		Posizione perpendicolare (la parte posteriore dello zoccolo è posizionata di piatto sulla superficie di contatto)		Posizione orizzontale (la parte posteriore dello zoccolo è posizionata di piatto sul banco)	
Prolunga superficie di contatto		Vicino alla lama di sega		A distanza dalla lama di sega	
Angolo trasversale		0°		45°	
Posizione zoccolo		Lato sinistro	Lato destro	sinistra	destra
	Angolo obliquo	45°/0°/45°	45° destra	0°	0°
	Posizione zoccolo	Lato inferiore del banco	Lato inferiore del banco	Lato superiore della superficie di contatto	Lato inferiore della superficie di contatto
	Lato di lavorazione	Effettuare il taglio a sinistra del contrassegno	Effettuare il taglio a destra del contrassegno	Effettuare il taglio a sinistra del contrassegno	Effettuare il taglio a sinistra del contrassegno
	Angolo obliquo	45° destra	45°/0°/45°	0°	0°
	Posizione zoccolo	Lato inferiore del banco	Lato inferiore del banco	Lato inferiore della superficie di contatto	Lato superiore della superficie di contatto
	Lato di lavorazione	Effettuare il taglio a sinistra del contrassegno	Effettuare il taglio a destra del contrassegno	Effettuare il taglio a destra del contrassegno	Effettuare il taglio a destra del contrassegno

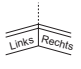

### Moldura del zócalo

- Los rodapiés pueden ser cortados de manera vertical al dispositivo de referencia u horizontalmente. Mire la siguiente tabla.

Ajustes		Posición vertical (zócalo de atrás paralelo al dispositivo de referencia)		Posición horizontal (el zócalo de atrás queda paralelo a la mesa)	
Alargamiento del dispositivo de referencia		Cerca de la hoja de la sierra		A una distancia de la hoja de la sierra	
Ángulo en bisel		0°		45°	
Posición del modelo		Cara izquierda	Cara derecha	Izquierda	Derecha
<b>Triángulo interior</b> 	Ángulo en inglete	45° a la izquierda	45° a la derecha	0°	0°
	Posición del modelo	Parte inferior de la mesa	Parte inferior de la mesa	Parte superior del dispositivo de referencia	Parte inferior del dispositivo de referencia
	Zona terminada	Hacer un corte a la izquierda de la marca	Hacer un corte a la derecha de la marca	Hacer un corte a la izquierda de la marca	Hacer un corte a la izquierda de la marca
<b>Triángulo exterior</b> 	Ángulo en inglete	45° a la derecha	45° a la izquierda	0°	0°
	Posición del modelo	Zona inferior de la mesa	Zona inferior de la mesa	Zona inferior del dispositivo de referencia	Zona superior del dispositivo de referencia
	Zona terminada	Hacer un corte a la izquierda de la marca	Hacer un corte a la derecha de la marca	Hacer un corte a la derecha de la marca	Hacer un corte a la derecha de la marca

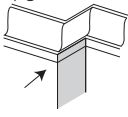
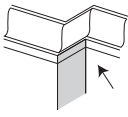
### Plinten

- Plinten kunnen verticaal tegen de geleider of vlak op de tafel worden gezaagd. Volg de aanwijzingen in onderstaande tabel.

Instellingen		Senkrechtstellung (Leistenrückseite liegt flach an der Anlagefläche an)		Horizontalstellung (Leistenrückseite liegt flach am Tisch an)	
Verlengde geleider		Nahe am Sägeblatt		Im Abstand zum Sägeblatt	
Afschuinhoek		0°		45°	
Stand van het profiel		Linker-kant	Rechter-kant	Linker-kant	Rechter-kant
<b>Binnen-hoek</b> 	Verstek-hoek	Links onder een hoek van 45°	Rechts onder een hoek van 45°	0°	0°
	Stand van het profiel	Onderkant tegen tafel	Onderkant tegen tafel	Bovenkant tegen de geleider	Onderkant tegen de geleider
	Afge-werkte kant	Links van de snede blijven	Rechts van de snede blijven	Links van de snede blijven	Links van de snede blijven
<b>Buiten-hoek</b> 	Verstek-hoek	Rechts onder een hoek van 45°	Links onder een hoek van 45°	0°	0°
	Stand van het profiel	Onderkant tegen tafel	Onderkant tegen tafel	Onderkant tegen de geleider	Bovenkant tegen de geleider
	Afge-werkte kant	Links van de snede blijven	Rechts van de snede blijven	Rechts van de snede blijven	Rechts van de snede blijven

### Taglio bordatura soffitto

- Con questa troncatrice/taglierina le bordature decorative da soffitto possono essere tagliate solo di piatto sul banco.
- Questa troncatrice/taglierina dispone di speciali battute oblique a 30° a sinistra e a destra e di un angolo di battuta a 33,9° per bordature decorative speciali da soffitto 1, ovvero tra il lato posteriore della bordatura e il soffitto, sul quale è adiacente la superficie superiore liscia, è presente un angolo di 52°; tra il lato posteriore della bordatura e la parete, sul quale è adiacente la superficie inferiore liscia, è presente un angolo di 38°. Per questo taglio di bordatura decorativa da soffitto fare riferimento alla seguente tabella.

Regolazioni		Lato sinistro	Lato destro
	Angolo obliquo	30° da destra	30° da sinistra
	Angolo trasversale	33,9°	33,9°
	Posizione zoccolo	Lato superiore della superficie di contatto	Lato inferiore della superficie di contatto
	Lato di lavorazione	Effettuare il taglio a sinistra del contrassegno	Effettuare il taglio a sinistra del contrassegno
	Angolo obliquo	30° da sinistra	30° da sinistra
	Angolo trasversale	33,9°	33,9°
	Posizione zoccolo	Lato inferiore della superficie di contatto	Lato superiore della superficie di contatto
	Lato di lavorazione	Effettuare il taglio a destra del contrassegno	Effettuare il taglio a destra del contrassegno

### Avvertenza:

- Queste battute speciali non possono essere utilizzate con bordature decorative da soffitto a 45°.
- Poiché gran parte delle stanze non presenta angoli esatti a 90°, è necessaria una regolazione di precisione. Effettuare sempre un taglio di prova per verificare l'esattezza dell'angolo.

### Taglio con funzione di trazione

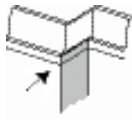
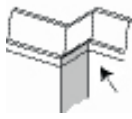
#### ATTENZIONE:

- 1. Non tirare mai verso di sé il gruppo della testa di taglio e la lama rotante durante il funzionamento della sega. La lama della sega potrebbe salire sul pezzo, respingendo il gruppo della testa di taglio e la lama rotante.**
- 2. Non abbassare mai la lama rotante prima di avere tirato in avanti la testa di taglio.**

- Sbloccare il carrello 1 con la morsa 2 e lasciare muovere liberamente il gruppo della testa di taglio. (Fig. 6)
- Muovere l'impugnatura dello smusso e la testa di taglio secondo il procedimento previsto per il taglio obliquo e trasversale nei corrispondenti angoli desiderati.
- Tenere saldamente l'impugnatura della sega e tirare in avanti il carrello fino a quando il centro della lama della sega non si trova sul bordo anteriore del pezzo.
- Azionare l'interruttore e premere la leva di bloccaggio della lama per abbassare la testa di taglio.
- Spingere lentamente l'impugnatura della sega verso il basso non appena la sega ha raggiunto il pieno numero

### Cubierta del modelo a cortar

- La cubierta de la moldura puede ser cortada cuando este ajustada a la sierra ingletadora y esté paralela a la mesa.
- Esta sierra ingletadora tiene particulares topes de ángulos en inglete de 31,6° a derecha e izquierda, y un tope de ángulo de 33,9° para la cubierta de la moldura 1, es decir, entre la parte de atrás de la moldura y la cubierta, donde está la superficie superior lisa, hay un ángulo de 52°; entre la parte de atrás de la moldura y la pared, donde está la superficie inferior lisa, hay un ángulo de 38°. Observe la siguiente tabla para el corte de la cubierta de la moldura.

Ajustes		Cara izquierda	Cara derecha
	Ángulo en inglete	30° de la derecha	30° de la izquierda
	Ángulo en bisel	33,9°	33,9°
	Posición del modelo	Parte superior del dispositivo de referencia	Parte inferior del dispositivo de referencia
	Zona terminada	Hacer un corte a la izquierda de la marca	Hacer un corte a la izquierda de la marca
	Ángulo en inglete	30° de la izquierda	30° de la izquierda
	Ángulo en bisel	33,9°	33,9°
	Posición del modelo	Parte inferior del dispositivo de referencia	Parte superior del dispositivo de referencia
	Zona terminada	Hacer un corte a la derecha de la marca	Hacer un corte a la derecha de la marca

### Advertencia:

- Este tope especial no puede ser usado a 45° de la cubierta de la moldura.
- Así la mayoría de las habitaciones no disponen de 90° exactos y es necesario un ajuste preciso. Hagan un corte de prueba para asegurarse de que el ángulo es correcto.

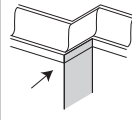
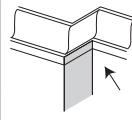
### Corte con movimiento

#### ATENCIÓN:

1. No cubra nunca el cabezal cortante ni la hoja de la sierra rotativa mientras este cortando. La hoja de la sierra podría salirse de la pieza de trabajo, por lo que el cabezal cortante y la hoja de la sierra rotativa son empujadas hacia atrás.
  2. No baje nunca la hoja de la sierra giratoria antes de que el cabezal cortante se haya adelantado.
- Desbloquee el carro 1 con el asa 2 y deje el cabezal cortante libre (Abb. 4)
  - Mueva el asa de la ingletadora y el cabezal cortante según el método para ángulos en inglete y en bisel hasta el ángulo deseado.
  - Coja con firmeza el asa de la sierra y tire del carro hacia delante hasta que la mitad de la hoja de la sierra quede encima del borde de la pieza.
  - Accione el interruptor y presione el asa de la hoja de la sierra para bajar el cabezal cortante.
  - Presione despacio el asa de la sierra y tan pronto como la sierra llegue a su número máximo de revoluciones, corte a través del borde de la pieza.
  - Mueva despacio el asa de la sierra hacia el dispositivo

### Plafondprofielsnede

- Plafondprofiel kan met deze verstekzaag alleen plat op de tafel worden gezaagd.
- Deze verstekzaag heeft speciale verstekstops van 30°, links en rechts, en een afschuinstop van 33,9° voor een speciaal plafondprofiel 1, d.w.z. 52° tussen de achterkant van het profiel en het bovenste platte vlak dat tegen het plafond rust, en 38° tussen de achterkant van het profiel en het onderste platte vlak dat tegen de muur rust. Zie onderstaande tabel voor het maken van een snede in plafondprofiel.

Instellingen		Linker-kant	Rechter-kant
	Verstekhoek	30° von rechts	30° von links
	Afschuinhoek	33,9°	33,9°
	Stand van het profiel	Bovenkant tegen geleider	Onderkant tegen geleider
	Afgewerkte kant	Links van de snede blijven	Links van de snede blijven
	Verstekhoek	30° links	30° links
	Afschuinhoek	33,9°	33,9°
	Stand van het profiel	Onderkant tegen geleider	Bovenkant tegen geleider
	Afgewerkte kant	Rechts van de snede blijven	Rechts van de snede blijven

### Opmerking:

- Deze speciale stops kunnen niet worden gebruikt voor plafondprofiel van 45°.
- Aangezien de meeste kamers geen hoeken hebben die precies haaks zijn, moet het een en ander worden bijgesteld en moeten proefsneden worden gemaakt om de juiste hoeken te vinden.

### Progressieve snede

#### WAARSCHUWING:

1. Beweeg de zaagkop met draaiend zaagblad tijdens het zagen nooit naar u toe. Het blad kan de neiging hebben bovenop het werkstuk te kruipen en dit geeft een terugslag van de zaagkop en het draaiend zaagblad.
  2. Breng het draaiend zaagblad nooit omlaag alvorens de zaagkop naar de voorkant van de zaag te hebben verplaatst.
- Maak het onderstel vrij 1 met behulp van de borghendel 2 zodat de zaagkop vrij kan bewegen.
  - Stel de verstekhendel en zaagkop in op de gewenste Verstek-hoek en afschuinhoek gebruikmakend van de procedures voor een versteksnede en schuine snede.
  - Pak de handgreep van de zaag vast en trek het onderstel naar voren totdat het midden van het zaagblad zich boven de voorkant van het werkstuk bevindt.
  - Zet de schakelaar aan en druk dan op de borghendel van de beschermkap om de zaagkop omlaag te brengen.
  - Zodra de zaag op volle snelheid is, drukt u de handgreep van de zaag langzaam omlaag om aan de voorkant van het werkstuk een volledige beginsnede te

Fig. 7

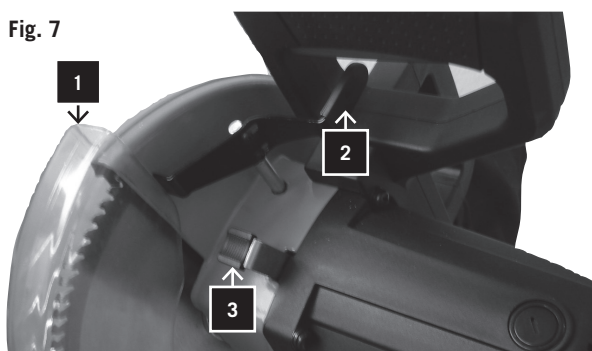
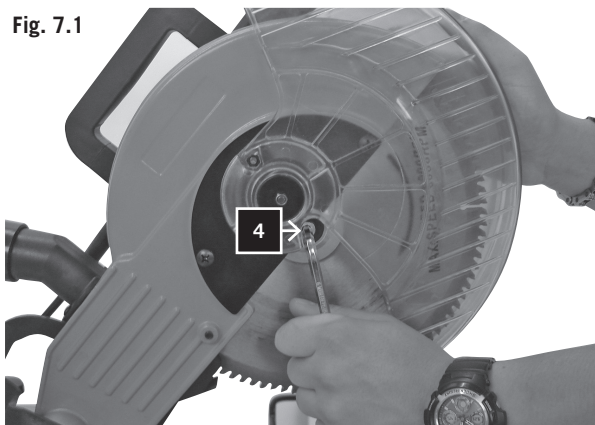


Fig. 7.1



di giri, e tagliare il bordo anteriore del pezzo.

- Muovere lentamente l'impugnatura della sega sulla superficie di contatto e completare il taglio.
- Rilasciare l'interruttore e lasciare fermare la lama prima di sollevare la testa di taglio.

#### Trasporto della macchina

- Allentare la manopola di innesto dello smusso e ruotare il banco completamente verso destra. Bloccare il banco in un angolo obliquo di 45°.
- Spostare all'indietro la testa di taglio e bloccare il carrello.
- Abbassare la testa di taglio e premere l'innesto di bloccaggio.
- Trasportare la tranciatrice/taglierina tramite l'impugnatura integrata e il lato dello zoccolo.

#### Sostituzione delle lame della sega, Fig. 7

**ATTENZIONE:** Prima di sostituire le lame della sega, arrestare l'interruttore e scollegare la spina dalla presa, onde evitare un avvio accidentale della macchina che potrebbe causare lesioni.

- Scollegare la spina.
- Portare il gruppo della sega nella modalità di funzionamento "tranciatrice".
- Allentare la vite con testa esagonale 1 e rimuovere la vite con testa esagonale 2.
- Sbloccare la protezione mobile della lama della sega 8 premendo il blocco 3 (Fig. 1).
- Sollevare la protezione della lama della sega per liberarla.
- Premere il blocco della lama della sega A (Fig. 7.1) fino a fare innestare la lama.
- Allentare la vite di fermo della lama (attenzione, filettatura a sinistra).
- Rimuovere la vite e la flangia della lama.
- Estrarre la lama prestando la massima attenzione. Cautela: la lama della sega è pericolosa.
- Applicare la nuova lama nella flangia interna della sega, verificare le dimensioni corrette e la direzione di rotazione della lama.
- Applicare la flangia esterna della lama e serrare bene la vite.
- Rimettere in posizione la protezione della lama e serrare le viti 1 e 2.

de referencia y complete el corte.

- Suelte el interruptor y deje que la hoja de la sierra se pare antes de levantar el cabezal cortante.

#### **Transporte de la máquina**

- Suelte la protección para cubrir la ingletadora y mueva la mesa hacia la derecha del todo.
- Mueva la cabeza de corte hacia arriba y después cierre el carro.
- Ponga el cabezal cortante hacia delante y cierre adecuadamente el carrito.
- Baje el cabezal cortante y presione el botón de encaje de la ingletadora.
- Coja esta sierra ingletadora con cubierta por el asa que lleva incorporada y por el zócalo.

#### **Cambiar la hoja de la sierra (Fig. 7)**

**ATENCIÓN:** para cambiar la hoja de la sierra, el interruptor debe estar en "off" y la máquina desenchufada, así se evita el funcionamiento repentino de la máquina y sus consecuentes daños.

- Desenchufar la sierra.
- Suelte el tornillo con cabeza 1 y quite el 2
- Desacople la protección de la hoja de la sierra móvil 8 apretando el bloqueo 3 (Fig. 1)
- Así podrá levantar la protección de la hoja de la sierra y ésta estará libre.
- Presionar el bloque de la hoja de la sierra A (Fig. 7.1) hasta que la hoja de la sierra encaje.
- Desatornille la sujeción de la hoja de la sierra (Atención atornillada a la izquierda)
- Retirar la hoja de la sierra con mucho cuidado: la hoja puede causar daños.
- Poner la nueva hoja en el sitio correspondiente, observe el tamaño y la dirección de rotación de la hoja.
- Poner la protección exterior de la sierra y enroscar correctamente las tuercas.
- Poner la protección de la sierra en su sitio y enroscar las tuercas 1 y 2.

creëren.

- Beweeg de zaag langzaam in de richting van de geleider totdat de zaagsnede is voltooid.
- Laat de schakelaar los en laat het zaagblad tot stilstand komen alvorens de zaagkop omhoog te brengen.

#### **Dragen van het apparaat**

- Maak de vergrendelingsknop voor het verstek los en draai de tafel helemaal naar rechts. Zet de tafel vast onder een Verstek-hoek van 45°.
- Schuif de snijkop naar achter en blokkeer de slede dan.
- Breng de zaagkop omlaag en druk de borgpen in.
- Draag deze verstekzaag aan de ingebouwde draaghandgreep en aan de zijkant van de grondplaat.

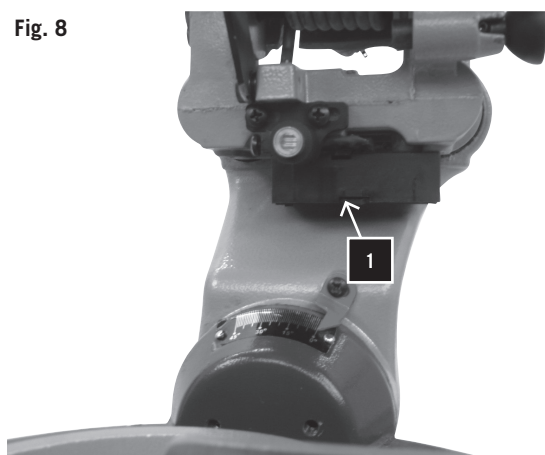
#### **Wisselen van zaagbladen, Fig. 7**

**WAARSCHUWING:** Om letsel door plotseling opstarten te voorkomen moet u altijd de stekker van de zaag uit het stopcontact halen voordat u het zaagblad wisselt.

- Stekker uit het stopcontact trekken.
- De zaag in de bovenste positie brengen.
- Zeskantschroef 1 losmaken en zeskantschroef 2 verwijderen.
- Door drukken op de blokkade 3 (Fig. 1) de bescherming van het zaagblad 8 losmaken.
- Op de zaagbladblokkering A (Fig. 7.1) drukken tot het zaagblad vergrendelt
- De bescherming optillen tot het zaagblad vrij is.
- De zaagbladschroef losmaken (Attentie: linkse schroefdraad).
- Schroef en zaagbladflens verwijderen.
- Het zaagblad voorzichtig verwijderen (gevaar van verwonding door de tanden van de zaag).
- Het nieuwe zaagblad op de inner flens zetten (letten op de grootte en de draairichting van het zaagblad).
- Het buitenste flens monteren en de schroef vastzetten.
- De bescherming van het zaagblad weer in de correcte positie brengen en de schroeven 1 en 2 weer vastzetten.



Fig. 8



## Manutenzione

**ATTENZIONE:** per la propria sicurezza spegnere l'interruttore e scollegare la spina dalla presa della corrente prima di effettuare operazioni di manutenzione o di ingrassaggio sulla tranciatrice/taglierina.

### Misure generali per la manutenzione

Rimuovere periodicamente dalla macchina trucioli e polvere usando un panno. Per una maggiore durata dell'utensile, oliare una volta al mese le parti rotanti. Non oliare il motore.

### Ispezione delle spazzole

In presenza di macchina nuova, controllare le spazzole del motore dopo le prime 50 ore di funzionamento, oppure effettuare questo controllo quando vengono montate spazzole nuove. Dopo il primo controllo, effettuare i successivi controlli ogni 10 ore di funzionamento.

Quando il carbonio è consumato a 6 mm di lunghezza o quando la molla o il cavo di derivazione sono bruciati o danneggiati, sostituire entrambe le spazzole. Se dopo avere smontato le spazzole si accerta che sono ancora utilizzabili, è possibile montarle di nuovo.

### Sostituzione delle batterie del laser (Fig. 8)

- Rimuovere il coperchio del vano batterie del laser 1. Estrarre le 2 batterie.
- Sostituire entrambe le batterie con un tipo identico o analogo. Accertarsi di inserirle rispettando la stessa polarità delle batterie usate.
- Chiudere il vano batterie.
- Controllare la linea del laser. Se necessario regolare successivamente.

## ⚠ Collegamento elettrico

**Il motore elettrico installato è stato collegato in modo da potere essere usato subito. Il collegamento è conforme alle disposizioni pertinenti VDE e DIN.**

Il collegamento di rete da parte del cliente e i cavi di prolunga utilizzati devono soddisfare queste disposizioni.

### Avvertenze importanti

In caso di sovraccarico del motore, questo si spegne automaticamente. Dopo un tempo di raffreddamento (variabile) è possibile accendere nuovamente il motore.

### Cavi di collegamento elettrici difettosi

I cavi di collegamento elettrici sono spesso interessati da danni di isolamento. Le cause sono:

- Spostamenti, quando i cavi di collegamento vengono fatti passare da porte o finestre socchiuse.
- Punti di piegatura dovuti a fissaggi o spostamenti inappropriati del cavo di collegamento.
- Punti taglienti dovuti a calpestio del cavo di collegamento.
- Danni all'isolamento dovuti a strappo dalla presa a muro.
- Strappi dovuti a usura dell'isolamento.

## Mantenimiento

**ATENCIÓN:** apague y desenchufe la máquina por su propia seguridad antes de engrasar o mantener su sierra ingletadora con cubierta.

### Medidas generales de mantenimiento

Limpie de vez en cuando con un trapo las astillas y el polvo de la máquina. Engrase la zona móvil una vez al mes para que su herramienta dure más. No engrase el motor.

### Inspección de la escobilla

Compruebe la escobilla del motor en una máquina nueva después de las primeras 50 horas de funcionamiento o cuando la escobilla se vaya a montar. Después de la primera comprobación, revísela cada 10 horas de funcionamiento.

Cuando el carbono se haya desgastado hasta los 6 mm o cuando se queme o deteriore el resorte o el final del alambre, debe reemplazar ambas escobillas. Cuando las escobillas estén después del desmontaje para la movilidad, puede volver a montarla.

### Cambio de las pilas del láser (Fig. 8)

- Aparte la tapa de la batería del láser 1. Saque las dos 2 pilas.
- Sustituya ambas pilas por unas del mismo tipo o equivalente. Observe que están colocadas en la misma dirección de polo como las baterías gastadas.
- Cierre la tapa de las pilas.
- Compruebe la línea del láser. En caso de necesidad ajustar.

## ⚠ Conexión eléctrica

El motor eléctrico está listo para su puesta en marcha. La conexión cumple las correspondientes disposiciones de la Asociación de Electrotécnica, Electrónica y Tecnologías de la Información y del Estándar Industrial Alemán.

La conexión a la red por parte del usuario y la cargadera deben cumplir estas disposiciones.

### Advertencia importante

Cuando el motor se sobrecarga se desconecta automáticamente. Después de que se enfríe (un tiempo indiferente) puede volver a conectar el motor.

### Cable de conexión eléctrica defectuoso

Un cable de conexión eléctrica origina a menudo daños aislados. Los motivos son:

- Utilizarlo cuando el cable de conexión se lleve a través de ventanas o puertas.
- Utilizarlo con una sujeción y comportamiento inadecuado.
- Hacer cortes en el cable.
- Daños aislados al arrancarlo del enchufe.
- Rotura por que el aislamiento es antiguo.

Estos cables de conexión eléctrica defectuosos no se de-

## Onderhoud

**WAARSCHUWING:** Zet, omwille van uw eigen veiligheid, de schakelaar uit en trek de stekker uit het stopcontact voordat u de verstekzaag onderhoudt of smeert.

### Algemeen onderhoud

Veeg zo nu en dan met een doek houtsplinters en stof van het apparaat. Smeer, voor een langere levensduur van het apparaat, eens per maand de draaiende onderdelen. Niet de motor smeren.

### Controle van de koolborstels

De koolborstels van de motor dienen na de eerste 50 gebruiksuren van een nieuwe machine te worden gecontroleerd en ook als een nieuw stel borstels is aangebracht. Na deze eerste controle dient u ze om de 10 gebruiksuren te controleren.

Als de koolstof tot 6 mm lengte is afgesleten of de veer of shunt-draad verbrand of beschadigd zijn, vervang dan beide koolborstels. Als de koolborstels na verwijdering nog goed blijken te zijn, zet ze dan terug.

### Vervangen van de laserbatterijen (Fig. 8)

- Neem het deksel van de laserbatterij 1. Verwijder de 2 batterijen .
- Vervang de beide batterijen door een gelijk of een gelijkwaardig type. Let er op dat ze in dezelfde poolrichting worden ingebracht als de opgebruikte batterijen.
- Sluit het deksel van de batterij .
- Controleer de laserlijn. Wanneer nodig afstellen.

## ⚠ Electrische aansluiting

De geïnstalleerde electromotor is klaar voor gebruik aangesloten.

De netaansluiting bij de klant en het gebruikte verlengsnoer moeten aan de geldige voorschriften voldoen.

### Belangrijke opmerking

Bij overbelasting van de motor wordt deze automatisch uitgeschakeld. Na een afkoelperiode (van tijd tot tijd verschillend) kan de motor weer worden ingeschakeld.

### Beschadigde electro-aansluitings-kabels

Aan electrische aansluitingskabels ontstaan vaak isolatieschaden. Oorzaken zijn:

- Kneuzingen, als de aansluitingskabel door venster- of deurkieren geleid wordt.
- Knikken door onjuiste bevestiging of geleiding van de aansluitingskabel.
- Sneeuën door over de aansluitingskabel heen te rijden.
- Isolatieschaden door het uitrukken uit het stopcontact.
- Scheuren door veroudering van de isolatie.

I cavi elettrici danneggiati non devono essere utilizzati e possono costituire un serio pericolo per la vita a causa dei danni all'isolamento.

Controllare regolarmente l'integrità dei cavi elettrici. Durante il controllo accertarsi che il cavo non sia collegato alla corrente.

I cavi elettrici devono essere conformi alle disposizioni pertinenti VDE e DIN. Usare solo cavi elettrici con contrassegno H 07 RN. La stampa della targhetta identificativa sul cavo di collegamento è una disposizione normativa.

**Motore a corrente alternata**

- La tensione di rete deve essere compresa tra 220 e 240 Volt
- I cavi di prolunga fino a 25 m di lunghezza devono presentare una sezione di 1,5 mm<sup>2</sup>.

Gli allacciamenti e i lavori di riparazione dell'attrezzatura elettrica devono essere eseguiti da un elettricista specializzato.

In caso di domande, fornire i seguenti dati:

- Fabbricante del motore
- Tipo di corrente del motore
- Dati riportati sulla targhetta identificativa della macchina
- Dati riportati sulla targhetta identificativa del motore

ben emplear y son **peligrosos para la vida** por causa de los daños en el aislamiento.

Compruebe regularmente los daños de los cables. Tenga cuidado de que el cable no esté conectado cuando lo compruebe.

Los cables deben cumplir con las correspondientes disposiciones de la Asociación de Electrotécnica, Electrónica y Tecnologías de la Información y el Estándar Industrial Alemán. Utilice solo cables con la marcación H 07 RN. Una sobrepresión de la denominación en el cable es peligrosa.

#### **Cambio del motor eléctrico**

- La tensión debe ser 220 – 240 Voltios.
- La alargadera debe ser de 25 m con un corte transversal de 1,5 m<sup>2</sup>.

#### **Las conexiones y reparaciones del equipo eléctrico deben ser realizadas solo por electricistas cualificados.**

Si tiene dudas indíquenos los siguientes datos:

- Fabricante del motor
- Tipo de corriente del motor
- Datos de la placa identificadora de la máquina
- Datos de la placa identificadora de la máquina.

Zulke beschadigde electro-aansluitingskabels mogen niet gebruikt worden en zijn door de isolatieschaden **levensgevaarlijk**.

Electrische aansluitingskabels regelmatig op schade controleren. Let u er op, dat tijdens het controleren de aansluitingskabel niet op het stroomnet is aangesloten.

Electrische aansluitingskabels moeten aan de voor uw land geldende bepalingen voldoen.

#### **Wisselstroommotor**

- De netspanning moet overeenkomen met de gegevens op het typeplaatje van de motor.
- Verlengsnoeren moeten bij een lengte van 25 m een doorsnede van 1,5 mm<sup>2</sup> hebben, bij een lengte van meer dan 25 m ten minste 2,5 mm<sup>2</sup>.
- De netaansluiting heeft een zekering van 16 A traag.
- De netaansluiting moet een zekering van maximaal 16 A hebben.
- Bij de aansluiting op het net of bij verandering van standplaats moet de draairichting worden gecontroleerd; eventueel moet de polariteit worden verwisseld.

#### **Aansluitingen en reparaties aan de elektrische installatie mogen alleen door een bevoegd electro-vakman worden uitgevoerd.**

Bij vragen a.u.b. de volgende gegevens aangeven:

- fabrikant van de motor
- stroomsoort van de motor
- gegevens van het typeplaatje van de machine
- gegevens van het typeplaatje van de schakelaar

Bij het terugzenden van de motor altijd de volledige aandrijvingseenheid met schakelaar opsturen.

**Valmistaja:****Scheppach**

Fabrikation von Holzbearbeitungsmaschinen GmbH  
Günzburger Straße 69  
D-89335 Ichenhausen

**Arvoisa asiakas,**

Toivotamme teille paljon iloa ja menestystä uuden Scheppach-koneenne käytössä.

**Huomioitava:**

Tämän laitteen valmistaja ei tuotevastuulain mukaan vastaa vahingoista, jotka aiheutuvat laitteelle tai laitteen käytöstä mikäli:

- konetta käytetään sille soveltumattomaan tarkoitukseen,
- käyttöohjeet on laiminlyöty,
- korjauksia on suorittanut valtuuttamaton henkilö,
- muita kuin alkuperäisiä varaosia on asennettu tai vaihdettu,
- konetta käytetään määräysten vastaisesti,
- kyseessä on sähkömääräysten tai VDE- määräysten O100, DIN 57113 / VDE0113 laiminlyönnistä johtuva sähkölaitteiden vioittuminen.

**Suosittelemme:**

Lukekaa käyttöohjeet ennen asennusta ja käyttöönottoa. Näiden käyttöohjeiden tarkoitus on avustaa teitä koneeseen tutustumisessa sekä määräysten mukaisten käyttömahdollisuuksien hyödyntämisessä.

Käyttöohjeet sisältävät tärkeitä tietoja, joita noudattamalla voitte käyttää konetta varmasti, ammattitaitoisesti ja taloudellisesti sekä vaaroja välttämällä, korjauskustannuksissa säästämällä, vähentämällä ajanjaksoja, jolloin konetta ei voi käyttää, ja lisäksi koneen elinikää.

Näiden käyttöohjeiden ohella teidän tulee noudattaa maassanne voimassaolevia konetta koskevia määräyksiä. Säilyttäkää käyttöohjeet muovitaskussa koneen läheisyydessä, lialta ja kosteudelta suojattuna. Jokaisen koneen käyttäjän tulee ennen käyttöä lukea käyttöohjeet ja noudattaa niitä tarkasti. Koneen läheisyydessä saavat työskennellä vain henkilöt, jotka ovat tutustuneet koneen käyttöön sekä siihen liittyviin vaaroihin. Vaadittua vähimmäisikävaatimusta tulee noudattaa.

Näiden käyttöohjeisiin sisältyvien turvaohjeiden ja maa-kohtaisten määräysten lisäksi teidän tulee noudattaa puutyökoneita koskevia yleisesti tunnistettuja teknisiä määräyksiä.

**Produsent:****Scheppach**

Fabrikation von Holzbearbeitungsmaschinen GmbH  
Günzburger Straße 69  
D-89335 Ichenhausen

**Kjære kunde,**

Vi håper at arbeidet med deres nye Scheppach maskin vil gi glede og godt resultat.

**Anvisning:**

Produsenten av dette verktøy er etter gjeldende lovverk ikke ansvarlig for skader som oppstår på produktet eller ved bruk av det ved følgende tilfeller:

- ikke forskriftsmessig bruk,
- bruksanvisning tas ikke til følge,
- reparasjon ved tredjemann, dvs. ikke-autorisert fagkyndig,
- innmontering og utskifting av ikke originale reservedeler,
- bruk som ikke er i henhold til bestemmelsene,
- svekkelse av elektrisk anlegg ved ikke å ta hensyn til elektriske forskrifter og VDE-bestemmelser 0100, DIN 57113 / VDE0113.

**Vi tilråder:**

Les gjennom hele bruksanvisningsteksten før montering og bruk. Denne bruksanvisningen skal gjøre det lettere å bli kjent med maskinen og kunne utnytte alle dens muligheter. Bruksanvisningen inneholder viktige anvisninger som gjør det mulig å arbeide sikkert, riktig og lønnsomt med maskinen, for å unngå farer, reparasjonskostnader, tap av tid og upålitelighet og bidra til forlengelse av maskinens levetid. I tillegg til sikkerhetsbestemmelser i denne bruksanvisning må det også tas hensyn til nasjonale gjeldende forskrifter for drift av maskinen. Oppbevar bruksanvisningen ved siden av maskinen, i en støvsikker og vanntett plastikkmappe. Bruksanvisningen må leses og følges av alle som skal ha befattning med maskinen, før arbeidet starter. Kun personer som har fått undervisning i bruk av maskinen og informasjon om hvilke farer som er forbundet med den kan arbeide med maskinen. Påbudt minstealder for bruk skal overholdes.

Foruten sikkerhetsanvisninger i denne bruksanvisning og særskilte nasjonale forskrifter skal man også ta hensyn til generelle anerkjente tekniske forskrifter for drift av trebearbeidingsmaskiner.

**Fabrikation:****Scheppach**

Fabrikation von Holzbearbeitungsmaschinen GmbH  
Günzburger Straße 69  
D-89335 Ichenhausen

**Krere kunde,**

vi ønsker Dem megen glæde og gode resultater ved arbeidet med Deres nye Scheppach maskine

**OBS:**

Producenten af dette udstyr hæfter ifølge gældende love om produktansvar ikke for skader påført udstyret eller påført af udstyret som følge af:

- U hensigtsmæssig behandling.
- Manglende iagttagelse af betjeningsvejledning.
- Reparation udført af ikke autoriseret personale.
- Indsætning af og udskiftning med andet end Scheppach originale reservedele.
- Utilsigtet anvendelse af udstyret.
- Udfald i elektriske installationer ved manglende iagttagelse af de deco 401 elektriske forskrifter og VDE-bestemmelserne. 0100, DIN 57113 / VDE 0113.

**Vi anbefaler:**

Læs hele betjeningsvejledningen nøje igennem før ill igangsætning.

Denne betjeningsvejledning skai gøre det nemmere for Dem at lære Deres nye maskine at kende. Derudover vil De få oplysninger om, hvordan maskinen benyttes mest hensigtsmæssigt til gennemførelse af det arbejde, som den er konstrueret til

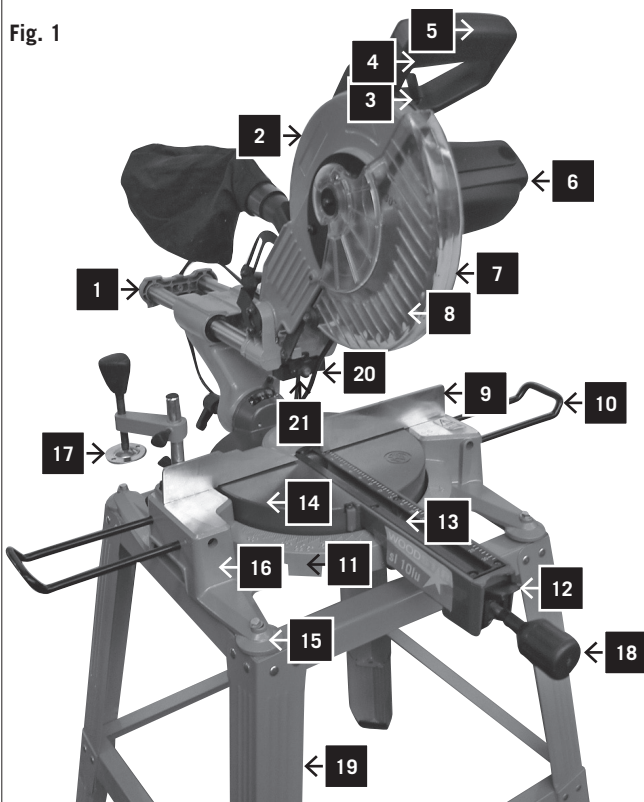
Betjeningsvejledningen indeholder vigtige henvisninger om, hvordan De arbejder sikkert, hensigtsmæssigt og økonomisk med denne maskine, og hvordan De kan undgå farer, reducere vedligeholdelsesomkostninger, forringe tomgangstiden og øge maskinens palidelighed og holdbarhed.

Udover de sikkerhedsforskrifter, som findes i denne vejledning, skai De overholde de sikkerhedsforskrifter, som gælder i Deres land for denne type maskiner.

Denne betjeningsvejledning skai altid befinde sig ved maskinen. Den skal læses og overholdes af enhver, der skai til at arbejde med denne maskine. Kun de personer, der er blevet specielt uddannede til at arbejde med denne maskine og som er blevet oplyst om de mulige farer, må arbejde med maskinen. Den krævede mindstealder skai overholdes.

Udover de sikkerhedshenvisninger der er anfært i denne betjeningsvejledning, samt de særlige bestemmelser, som skai overholdes i Deres hjemland, skai også de alment anerkendte fagtekniske regler for drift af træbearbeidingsmaskine overholdes.

Fig. 1



**Poikittain, Kuva. 1**

- 1 Liukukisko
- 2 Ylempi teränsuojus
- 3 Alempi teränsuojus - vapautuskahva
- 4 Virrankatkaisin
- 5 Kädensija
- 6 Moottori
- 7 Alempi sahanteränsuojus
- 8 Sahanterä kovametallikärjellä
- 9 Työtaso
- 10 Pidennystuki
- 11 Kulma-asteikko
- 12 Kulmanlukitusnappi
- 13 Pöydän aukko
- 14 Kääntölava
- 15 Pultinreiät
- 16 Pistoke
- 17 Kiinnitysistukka
- 18 Kiristinkahva
- 19 Alakehikko
- 20 Laser
- 21 Paristokotelo

HM100lu	
<b>Toimitus sisältää</b>	
	Katkaisu- ja vetosaha HM100lu
	Alakehikko (ei koottuna)
	Pienosat
	Käyttöohjeet
<b>Tekniset tiedot</b>	
Sahanterän halkaisija	254 mm
Sahanterän syvyys	30,0 mm
Mitat	515 x 750 x 610 mm
Paino	22,0 kg
Kääntölavan halkaisija	270 mm
Kulmavasteet vasemmalle ja oikealle	45°, 30°, 22,5°, 15°, 22,5°, 30°, 45°, 60°
	45° vasemmalle ja oikealle
Kääntöalue	90°–45°
<b>Kallistusalue</b>	
Poikkileikkaus 90°	75 x 305 mm
Kulmaleikkaus 45°	75 x 210 mm
Viistoleikkaus 45°	45 x 305 mm
Yhdistelmäleikkaus 45°	45 x 210 mm
<b>Kone</b>	
Moottori V/Hz	220–240 V / 50 Hz
Teho P1	1800 W
Pyörimisnopeus	4800 1/min
Laser class	2

**Oikeus teknisiin muutoksiin pidätetään!**

**Äänen painetaso sahatessa:**

Äänen maksimipainetaso: 86 dB(A)



**Beskrivelse, Fig. 1**

- 1 Sleide
- 2 Øvre sagbladvern
- 3 Nedre sagbladvern-klemmearm
- 4 Utløserbryter
- 5 Håndtak
- 6 Motor
- 7 Nedre sagbladvern
- 8 Hardmetallsagblad
- 9 Anleggsflate
- 10 Forlengelsesstøtte
- 11 Vinkelskala
- 12 Skråskjærings-låseknapp
- 13 Bordtilbehør
- 14 Dreiebord
- 15 Bolthull
- 16 Sokkel
- 17 Klemme
- 18 Klemhåndtak
- 19 Stativ
- 20 Laser
- 21 Batterirom

HM100lu	
<b>Leveringsomfang</b>	
	Kapp- og gjerdesag HM100lu
	Stativ (ikke montert)
	Smådelar
	Bruksanvisning
<b>Tekniske Data</b>	
Sagblad diameter	254 mm
Sagblad-boring	30,0 mm
Dimensjoner	515 x 750 x 610 mm
Vekt	22,0 kg
Dreiebord diameter	270 mm
Skråskjæringsvinkel anslag venstre og høyre	45°, 30°, 22,5°, 15°, 22,5°, 30°, 45°, 60°
Svinggrader	50°/0°/60°
Skrågrader	90°-45°
Maks. kapasitet	
Tverrsnitt med 90°	75 x 305 mm
Skråskjæringsnitt med 45°	75 x 210 mm
Skråsnitt med 45°	45 x 305 mm
Kombinasjonssnitt med 45°	45 x 210 mm
<b>Drivkraft</b>	
Motor V/Hz	220-240 V / 50 Hz
Ytelse P1	1800 W
Turtall	4800 1/min
Laserklasse	2

Forbehold om tekniske endringer!

Støynivå ved saging: Maks. lydtrykksmålter: 86 dB(A)

**Kend din kap- og geringsssav (Fig. 1)**

- 1 Trækslæde
- 2 Øverste klingskærm
- 3 Låsestang til underste klingskærm
- 4 Udløserkontakt
- 5 Håndtag
- 6 Motor
- 7 Underste klingskærm
- 8 Klinge med tungsten karbidstål-skær
- 9 Afskærmning
- 10 Forlængerstøtte (valgfrit)
- 11 Geringssskala
- 12 Geringslåseknapp
- 13 Bænkindsats
- 14 Drejebænk
- 15 Bolthuller
- 16 Bund
- 17 Skruetvinge
- 18 Skruelås
- 19 Understel
- 20 Laser
- 21 Batterirom

HM100lu	
<b>Leveringsomfang</b>	
	Kappe og Geringsssave med udtrækk HM100lu
	Understel (ikke monteret)
	Smådele
	Brugsanvisning
<b>Tekniske data</b>	
Ø Klinge	254 mm
Ø Bore	30,0 mm
Dimensjoner	515 x 750 x 610 mm
Vægt	22,0 kg
Ø Drejebænk	270 mm
Geringsstopper venstre & høyre	45°, 30°, 22,5°, 15°, 22,5°, 30°, 45°, 60°
Geringsvinkelområde	Venstre side onder een hoek van 45° und Høyre side
Svingområde	90°-45°
<b>Bøjeområde</b>	
Tværsnit ved 90°	75 x 305 mm
Geringsnitt ved 45°	75 x 210 mm
Tværsnit ved 45°	45 x 305 mm
Kombineringsnitt ved 45°	45 x 210 mm
<b>Drifj</b>	
Motor V/Hz	220-240 V / 50 Hz
P1	1800 W
Tomgangshastighed	4800 1/min

Ret til tekniske ændringer forbeholdes!

Denne maskines støjniveau ved skæring er som følger: maksimalt lydtrykniveau: 86 dB(A)

## Yleiset ohjeet

- Paketista avattaessa tarkistakaa kaikki mahdolliset kuljetusvauriot. Valitukset tulee ilmaista välittömästi toimittajalle. Myöhempiä valituksia ei huomioida.
- Tarkastakaa, että toimitus on täydellinen.
- Tutustukaa ennen asennusta laitteen käyttöohjeisiin.
- Käyttäkää lisätarvikkeina, kuten käyttö- ja varaosina vain alkuperäisiä osia. Vaihto-osat saatte **Scheppach**-kauppiaaltanne.
- Antakaa tilatessanne artikkelinumeromme sekä tiedot koneen tyypistä ja valmistusvuodesta.

**Näissä turvaohjeissa olemme merkinneet kohdat, jotka koskevat turvallisuuttanne seuraavalla merkillä: ⚠**

## ⚠ Turvaohjeet


**HUOMIO! Sähköisillä koneilla tehtävässä työssä on noudatettava perusturvaohjeita, jotta tulipalo-, sähköisku- ja loukkaantumisriskit pidetään mahdollisimman alhaisina.**

Lukekaa kaikki alla olevat ohjeet ennen koneen käyttöä. Säilyttäkää nämä ohjeet myöhempiä tarpeita varten.

- Pitäkää työpaikkanne puhtaana. Liian täysinäiset työpisteet ja -penkit ovat usein syynä loukkaantumisille.
- Tarkkailkaa myös työympäristöä. Älkää jättäkö koneita sateeseen. Älkää työskennelkö koneilla kosteissa tai märissä tiloissa. Pitäkää huoli, että työpisteellänne on hyvä valaistus. Älkää työskennelkö laitteella tulenarkojen nesteiden tai kaasujen läheisyydessä.
- Suojatkaa itsenne sähköiskua vastaan. Välttäkää kontaktia maadoitettujen pintojen kanssa.
- Estäkää luvattomien henkilöiden pääsy koneelle. Älkää antako henkilöiden, erityisesti lapsien, jotka eivät ole osallisina työssä, olla kosketuksissa koneen tai jatkojohdon kanssa. Evätkää myös kyseisiltä henkilöiltä pääsy työpisteelle.
- Kytkekää ei käytössä olevat koneet pois päältä. Koneet, jotka eivät ole käytössä, tulee säilyttää kuivassa, suljetavissa olevassa tilassa, lasten saavuttamattomissa.
- Älkää käyttäkö konetta väkivalloin. Ilman ylimääräistä voimaa suoriudutte työstänne paremmin ja nopeammin.
- Käyttäkää oikeaa työkalua. Älkää käyttäkö pientä työkalua töihin, joiden suorittaminen sujuisi paremmin korkean tehon laitteilla. Älkää työskennelkö laitteella tarkoituserien vastaisesti: Älkää sahatko pyörösaahalla esimerkiksi kantoja tai tukkeja.
- Pitäkää yllänne oikeanlaista vaatetusta. Älkää käyttäkö löysiä vaatteita tai koruja, jotka voivat tarttua liikkuviin osiin. Liukastumisen estävien kenkien käyttöä työssä suositellaan. Pitkätukkaisten tulisi pitää hiusverkkoa.
- Käyttäkää suojavarusteita. Pitäkää suojalaseja. Pitäkää kasvo-/pölysuojaa mikäli sahauksesta aiheutuu pölyä.
- Sulkekaa pölynimuri. Mikäli teillä on mahdollisuus käyttää laitteita pölynpoistoon, huolehtikaa, että ne ovat liitettynä ja oikein käytettyjä.
- Käsitelkää johtoa huolellisesti. Älkää irrottako pistoketta pistorasiasta vetämällä johtoa. Pitäkää huoli, että

## Generelle anvisninger

- Kontroller under utpakking alle deler for eventuelle transportskader. Ved reklamasjon må tilbringer informeres straks. Senere reklamasjon vil ikke bli godkjent.
- Kontroller sendingen i sin helhet.
- Bli kjent med maskinens ulike deler ved hjelp av bruksanvisningen.
- Bruk kun originaldeler til forbruks- og reservedeler. Reservedeler fås ved henvendelse til Scheppach forhandler.
- Oppgi artikkelnummer så vel som maskintype og produksjonsår ved bestilling av deler.

I denne bruksanvisningen har vi utstyrt steder som omhandler deres sikkerhet med tegnet: ' 

## Säkerhetsföreskrifter


**ADVARSEL! Under arbeid med elektrisk verktøy må grunnleggende sikkerhetsforskrifter til en hver tid følges for å gjøre faren for brann, overspenning og legemsbeskadigelse så liten som mulig.**

Les alle medfølgende anvisninger før de forsøker å arbeide med produktet. Ta vare på disse anvisninger som senere henvisningskilde.

- Hold arbeidsplassen ryddig. Overfylte plasser og arbeidsbenker er ofte årsak til skade.
- Ta hensyn til arbeidsomgivelsene. Unngå å la verktøy bli utsatt for regn. Bruk ikke verktøy på fuktige eller våte steder. Sørg for at arbeidsplassen har god belysning. Unngå arbeid med verktøy i nærheten av brennbare væsker eller gasser.
- Innstaller beskyttelse mot overspenning. Unngå kroppskontakt med jordet overflate.
- Nekt uvedkommende personer adgang. Tillat ikke andre personer, spesielt ikke barn, å delta i arbeidet, berøre verktøy eller forlengelseskabel eller adgang til arbeidsplassen.
- Lås inn ubenyttet verktøy. Verktøy som for tiden ikke er i bruk skal låses inn og oppbevares på et tørt sted, utenfor barns rekkevidde.
- Vær ikke hardhendt i behandling av verktøy. På denne måten blir arbeidet bedre og raskere utført.
- Benytt riktig verktøy. Benytt ikke liten redskap til arbeid som utføres bedre med presisjonsverktøy. Bruk ikke verktøy til annet enn sitt opprinnelige formål: skjær for eksempel ikke trestubber eller trestammer med sirkelsag.
- Bruk riktig beklædning. Bruk ikke vide klesplagg eller smykker som kan sette seg fast i bevegelige deler. Sklisikkert skotøy anbefales for arbeid i friluft. Langt hår krever hårnett.
- Benytt verneutstyr. Bruk vernebrille. Bruk ansikts- eller støvmaske ved arbeid med sag.
- Koble til støvavsugsutstyr. Finnes innretning for støvavsug, se til at dette er koblet til og benyttes riktig.
- Behandle ledningen med forsiktighet. Dra aldri i kablen for å ta støpslet ut av stikkkontakten. Pass på at ledningen ikke har kontakt med varmeelement, olje

## Generelle anvisninger

- Når du har pakket maskinen ud, bedes du kontrollere alle dele for eventuelle transportskader. Ved evt. reklamationer skal transportfirmaet straks kontaktes. Senere reklamationer godkendes ikke.
- Kontrollér, om forsendelsen er komplet.
- Læs betjeningsvejledningen omhyggeligt for at blive fortrolig med maskinen, inden du tager den i brug.
- Brug kun originale dele som tilhører og reservedele. Reservedele kan købes hos din Scheppach-forhandler.
- Ved bestillinger bedes du oplyse artikelnumre samt maskinens type og byggeår.

I denne betjeningsbejledning har vi markeret alle de steder, der vedrører Deres sikkerhed med dette symbol: 

## Sikkerhedshenvisninger

- Undgå uorden på arbejdsområdet. Rodede arbejdsbænke og områder kan medføre ulykker.
- Tænk på arbejdsmiljøet. Værktøjet må ikke udsættes for regn. Værktøjet må ikke bruges i regnvej eller under fugtige omgivelser. Arbejdsområdet skal være godt oplyst. Værktøjet må ikke bruges i nærheden af brændbare væsker eller gasser.
- Der skal beskyttes mod elektrisk chock. Undgå kropskontakt med jordforbundne dele.
- Hold uvedkommende væk. Hold uvedkommende, specielt børn og andre der ikke er involveret i arbejdet, komme i kontakt med værktøjet eller forlængerledninger. De skal holdes væk fra arbejdsområdet.
- Uvirksomme værktøjer skal opbevares på et sikkert sted. Når værktøjet ikke benyttes, skal det opbevares på et tørt og aflåst sted og uden for børns rækkevidde.
- Brug aldrig tvang på værktøjet. Værktøjet udfører det job det er egnet til på en bedre og sikrere måde.
- Brug det korrekte værktøj. Forsøg aldrig at bruge et svagt værktøj til tungt arbejde, hvis det ikke egner sig til dertil: brug f.eks. aldrig en rundsav til at save i grene eller tømmer.
- Vær korrekt påklædt. Bær ikke løst tøj eller smykker, da de kan blive fanget i bevægende dele. Det anbefales at bære skridsikkert fodtøj ved udendørs arbejde. For at holde langt hår væk, skal der bæres hovedbeklædning.
- Brug beskyttelsesudstyr. Brug sikkerhedsbriller. Bær ansigts eller støvmaske, hvis jobbet støver.
- Der skal tilsluttes støvudsugningsanlæg. Hvis værktøjet har mulighed for tilslutning af spånsugningsanlæg samt spånsopsamling, bør det sikres at disse tilsluttes og betjenes korrekt.
- Tilslutningskablet må ikke misbruges. Der må aldrig trækkes i kablet fra stikkontakten for at afbryde værktøjet. Kablet skal holdes væk fra varme, olie og skarpe kanter.
- Fastgør arbejdsemnet. Brug såvidt muligt klamper eller en skruetvinge til at holde arbejdsemnet fast. Dette er sikrere end at bruge hånden.

johto ei joudu kosketuksiin kuumuuden, öljyn tai terävien pintojen kanssa.

- Varmistakaa työvälineenne. Mikäli mahdollista, kiinnittäkää työvälineenne tartuntaleuoilla tai ruuvipuristimilla. Tämä on varmempi tapa kuin säilyttää niitä kädessänne.
- Älkää nojatko pitkälle eteenpäin. Huolehtikaa vakaasta työasennosta ja tasapainosta.
- Käsitelkää työkalua huolellisesti. Huolehtikaa leikkauslaitteiden terävyydestä ja puhtaudesta, jotta voitte työskennellä niillä varmemmin ja turvallisemmin. Noudattakaa osien öljyämistä ja vaihtoa koskevia ohjeita. Tarkistakaa verkkojohto säännöllisin väliajoin ja pyytäkää valtuutettua asiakaspalvelijaa vaihtamaan se, mikäli se on vahingoittunut. Tarkistakaa jatkojohto säännöllisin väliajoin ja vaihtakaa se, mikäli se on vahingoittunut. Huolehtikaa, että kädensijat ovat kuivat sekä puhtaana öljystä ja voiteluaineesta.
- Irrottakaa kone sähköverkosta. Ennen kuin konetta huolletaan tai sen lisätarvikkeita kuten teriä, saksia ja osia vaihdetaan, tulee kone irrottaa pistorasiasta.
- Poistakaa ruuvipuristimet ja ruuviavaimet. Ottakaa tavaksi tarkastaa, että ruuvi- ja säätöavaimet on poistettu ennen laitteen kytkemistä päälle.
- Välttäkää satunnaisia käynnistymisiä. Tarkistakaa, että päällä/pois kykin on pois -asennossa ennen virtajohdon kytkemistä pistorasiaan.
- Käyttäkää ulkojatkojohtoa. Mikäli työskentelette koneella ulkoilmassa, käyttäkää ainoastaan tarkoitukseen soveltuvaa ulko-jatkojohtoa.
- Olkaa tarkkaavainen. Toimikaa huolella. Käyttäkää tervettä järkeä, älkääkä käyttäkö konetta, kun olette väsynyt.

#### **Lisä turvallisuusohjeita katkaisu- ja kulmasahaukseen**

- Älkää käyttäkö vahingoittuneita tai vääntyneitä sahanteriä.
- Älkää käyttäkö sahaa ilman suojarusteita.
- Vaihtakaa pöydän aukko, kun se on kulunut.
- Käyttäkää sahaa ainoastaan puun tai vastaavien materiaalien sahaamiseen.
- Käyttäkää vain valmistajan suosittelemia sahanteriä, jotka ovat EN847-1 mukaisia.
- Kytkekää viistosahauksessa pölynkerääjä sahaanne.
- Valitkaa sahanterät sahattavan materiaalin mukaan.
- Tarkistakaa maksimisahaussyvyys.
- Sahatessanne pitkiä osia, käyttäkää pidiketelineitä ja asettakaa tartuntaleuat tai muut kiinnitysvarusteet.
- Käyttäkää korvakuulokkeita.

eller skarpe kanter.

- Sikre arbeidsstykket. Hvis mulig settes arbeidsstykket fast med klemmer eller skruestikke. Dette er sikrere enn å bruke hånden.
- Len deg ikke langt framover. Pass alltid på å ha sikker ståposisjon og god balanse.
- Vær omhyggelig i omgang med verktøy. Pass på å ha skarpe og rene skjæreverktøy for å kunne arbeide bedre og sikrere. Hold dem til anvisninger for smøring og utskifting av tilbehør. Kontroller strømledningen med jevne mellomrom og be en autorisert servicetekniker om å skifte ut kablen hvis den er ødelagt. Kontroller skjøteledningen med jevne mellomrom og skift ut denne hvis den er ødelagt. Pass på at håndtaket er tørt, rent og fri for olje eller smøremiddel.
- Bryt forbindelsen mellom verktøy og strømmnett. Før verktøy skal ettersees eller tilbehør som knivblad, egg eller deler skal byttes ut, må støpselet dras ut, likeledes når verktøy ikke benyttes.
- Fjern justeringsnøkkel og skrunøkkel. Gjør det til en vane å kontrollere om justerings- og skrunøkkel er fjernet før verktøyet slås på.
- Unngå utilsiktet start. Se etter at på/av-bryter står på 'av' før støpsel settes i stikkontakt. Benytt skjøteledning. Arbeides det med verktøyet utendørs, kobles en dertil egnet skjøteledning til.
- Vær oppmerksom. Pass på hva de gjør. Bruk sunn fornuft og arbeid ikke med verktøyet når de er trett.

#### **Ytterligere sikkerhetsregler for kapp- og gjerdesag**

- Benytt aldri skadde eller deformerte sagblad.
- Bruk aldri sagen uten verneinnretninger.
- Erstatt bordinnlegget når det er slitt.
- Bruk sagen kun for å sage i tre eller liknende materialer.
- Benytt kun sagblad som tilrådes fra produsent og som passer til EN847-1.
- Koble gjerdesagen til støvavsug når den er i bruk.
- Velg sagblad som passer til materialet som skal sages.
- Prøv ut maksimal snittdybde.
- Benytt alltid forlengelsesstøtte for bedre feste under saging på et lengre emne og sett på skruklemme eller andre klemmeanordninger.

- Bøij Dem aldrig for langt over. Der skal til enhver tid holdes et sikkert fodfæste og balance.
- Værktøjet skal holdes i en god tilstand. For at opnå bedre og sikrere præstation, skal skæreværktøjer holdes skarpe og rene. Følg instruktionerne nøje for smøring og udskiftning af tilbehør. Strømkablerne skal efterses med jævne mellemrum, og hvis de er beskadigede, skal de udskiftes af en autoriseret fagmand. Efterse forlængerkablerne med jævne mellemrum og udskift dem hvis de er beskadigede. Håndtagene skal holdes tørre, rene og fri for olie og fedtstoffer.
- Værktøjet skal afbrydes. Når værktøjet ikke bruges, inden eftersyn og ved udskiftning af tilbehør, såsom savklinger, bits, eller skæreenheder, skal værktøjet kobles fra elforsyningen.
- Fjern skrue- og justeringsnøgler. Gør det til en vane at kontrollere om skrue- og justeringsnøgler er fjernede fra værktøjet inden det tændes.
- Undgå utilsigtet igangsætning. Sørg for at afbryderen sidder i „off”stilling når stikket sættes i kontakten.
- Brug udendørs forlængerledninger. Når værktøjet skal bruges udendørs, bør der kun bruges forlængerledninger, der egner sig til udendørs brug.
- Vær på vagt. Hold øje med hvad De foretager Dem, brug almindelig sund fornuft og betjen aldrig værktøjet, når De er træt.
- Efterse beskadigede dele. Inden fortsat brug af værktøjet, skal det nøje checkes for at afgøre om det kan betjenes korrekt, og om værktøjet kan præstere det tilsigtede stykke arbejde. Check at de bevægende dele sidder på linje og er korrekt fastgjorte. Check for beskadigede dele, montering og andre forhold, der kan påvirke værktøjets betjening. En beskadiget skærm, eller andre dele, skal repareres eller udskiftes af et autoriseret service-værksted, medmindre andet er beskrevet i betjenings-vejledningen. Værktøjet må ikke bruges, hvis afbryderen ikke tænder og slukker.
- Advarsel. Brugen af andet tilbehør end det der anbefales i denne betjeningsvejledning, kan medføre risiko for personlig skade.
- Få værktøjet repareret af en kvalificeret person. Dette el-værktøj opfylder de relevante sikkerhedsregler. Reparationer bør kun udføres af en kvalificeret person der bruger originale reservedele, da dette ellers kan resultere i alvorlig skade for brugeren.

#### **Yderligere sikkerhedsregler for Kap- og geringssave**

- Savklingerne må ikke bruges, hvis de er beskadigede eller deforme.
- Saven må ikke bruges, hvis styrelisten ikke sidder i position.
- Når bænkindatsen er slidt skal den udskiftes.
- Saven må ikke benyttes til skæring af andet end træ eller lignende materialer.
- Der må kun bruges de af fabrikanten anbefalede savklinger (EN847-1).
- Din geringssav skal kobles til en spånsugnings-anordning når der skæres.
- Vælg savklinger der egner sig til det materiale der skal skæres.
- Kontrollér den maksimale skæredybde.

**HUOMIO! Kova ääni voi olla haitallista terveydellesi. Kun sallittu äänen painetaso 85dB(A) ylittyy, on käytettävä korvasuojaimia.**

#### **Turvallisuusohjeet laservaloa varten**

Tässä laitteessa käytetty laservalo ja lasersäteily on luokan 2 mukainen, ja sen enimmäisteho on 390 µW ja aallonpituus 650 nm. Yleensä laser ei ole vaaraksi silmille, vaikkakin säteeseen katsominen saattaa aiheuttaa hetkelistä sokaistumista.

Varoitus: Älä katso suoraan lasersäteeseen, sillä se voi olla haitallista. Noudata seuraavia ohjeita:

- Laseria tulee käyttää ja huoltaa ainoastaan valmistajan ohjeiden mukaan.
- Laser tulee suunnata ainoastaan työstettävään kappaleeseen, ei koskaan toiseen henkilöön tai muuhun esineeseen.
- Laseria ei saa suunnata tahallisesti ihmisiä kohti. Se ei saa olla suunnattuna kohti ihmisen silmiä kauempaa kuin 0.25 sekuntia.
- Varmista aina, että työstettävä kappale, johon laser on suunnattu, on vankka eikä sen pinta ole heijastava. Näin ollen puutavara ja karkeapintaiset materiaalit ovat sopivia. Kiiltävät ja heijastavat materiaalit eivät sovellu leikattavaksi laserilla, sillä lasersäde voi heijastua pinnasta sahan käyttäjään.
- Älä vaihda laseryksikköä toisentyyppiseen. Korjauksia voi suorittaa ainoastaan valmistaja tai valtuutettu yritys.

**Varoitus:** Käytä vain tässä käyttöohjeessa mainittuja säätötyökaluja ja -menetelmiä. Ohjeiden huomiotta jättäminen voi johtaa vaaralliseen säteilyyn.

### **⚠ Määräysten mukainen käyttö**

#### **Kone on voimassaolevan EY konedirektiivin mukainen.**

- Konetta tulee käyttää vain teknisesti virheetömissä olosuhteissa siihen tarkoitukseen, johon se on suunniteltu, turvaohjeet ja vaarat huomioiden ja käyttöohjeita noudattaen! Poistakaa nopeasti erityiset häiriöt, jotka voivat vaikuttaa turvallisuuteen.
- Jokainen käyttö, jossa näitä ohjeita ei noudateta, katsotaan määräysten mukaisen käytön ylittäväksi käytöksi. Valmistaja ei vastaa vahingoista, jotka johtuvat tällaisesta käytöstä, joten kaikki riskit ovat käyttäjän omalla vastuulla.
- Käyttäjän tulee noudattaa valmistajan turva-, käyttö-, ja huoltomääräyksiä, kuten myös teknisissä tiedoissa annettuja mittauksia.
- Käyttäjän tulee noudattaa voimassaolevia tapaturmanehkäisymääräyksiä, kuten myös muita yleisesti tunnistettuja turvateknisiä sääntöjä.
- Konetta saa käyttää, huoltaa tai korjata vain ammattihenkilö, joka on tietoinen siihen liittyvistä vaaroista. Valmistaja ei vastaa omin päin tehdyistä laitteen muutoksista johtuvista vahingoista.

- Bruk hørselsvern.

**ADVARSEL! Støy kan være helseskadelig. Når støynivået overskrider tillatte mål på 85dB(A) er hørselsvern påbudt.**

#### Ytterligere sikkerhetsanvisning for laserlys

Laserlys og stråling benyttet i dette system svarer til klasse 1 med maksimal effekt på 390 µW og 650 nm bølglengde. Denne laseren utgjør normalt ingen optisk fare, selv om man kan bli blendet ved å stirre på strålen.

Advarsel: Se aldri direkte på laserstrålen da dette kan utgjøre fare. Legg merke til følgende sikkerhetsforskrifter:

- Laseren må kun benyttes og ettersees i overensstemmelse med forskrifter fra produsent.
- Strålen skal kun rettes mot arbeidsemnet og aldri mot en person eller andre gjenstander.
- Laserstrålen må ikke med vilje rettes mot en person. Den må aldri rettes lenger enn 0,25 s på en persons øye.
- Pass på at laserstrålen kun rettes mot et robust emne uten reflekterende overflate, det vil si: tre eller materialer med ru overflate kan godtas. Skinnende, reflekterende blikk eller liknende materialer er uegnet for laser, fordi reflekterende overflater kan sende strålen tilbake mot personen som betjener maskinen.
- Bytt aldri ut laserlysenheten med en annen type. Reparasjoner må kun utføres av produsent eller anerkjent fagkyndig.

**Merk:** De må kun benytte regulerbart verktøy etter regler og fremgangsmåter beskrevet i denne rettleddning. Brudd på regler kan føre til skadelig stråling.

### ⚠ Bruk i overensstemmelse

#### med forskrifter

**Maskinen imøtekommer gyldige retningslinjer for EU maskiner.**

- Benytt maskinen kun i feilfri tilstand og i overensstemmelse med omtalte sikkerhets- og fareanvisninger omtalt i veiledningen. Særskilte forstyrrelser som kan påvirke sikkerheten, må fjernes umiddelbart.
- Enhver bruk utover dette er ikke i overensstemmelse med gjeldende regler. Skader som oppstår på grunn av slik bruk er ikke produsents ansvar, ansvar for dette ligger helt og fullt hos bruker.
- Produsentens sikkerhets-, arbeids-, og vedlikeholds-forskrifter så vel som mål angitt i de tekniske data må overholdes.
- Vær oppmerksom på de ulykkesforebyggende forskrifter og øvrige, generelle anerkjente sikkerhetstekniske regler.
- Maskinen skal kun benyttes, vedlikeholdes eller repareres av personer som kjenner den og som er informert om potensielle farer. Endringer gjort på egen hånd utelukker produsentens ansvar for eventuelle skader.

- Når der saves i lange arbeidsemner, bør der alltid brukes forlængervinger for at give en bedre støtte; brug også skruetvinger eller andre fastspændingsanordninger.

- Bær øreværn.

**ADVARSEL! Støj kan være en helbredsrisiko. Hvis det tilladte støjniveau på 85dB(A) overskrides, skal der bæres øreværn.**

#### Tilføjende sikkerhetsanvisning til laserlys

Det i dette system anvendte laserlys og laserstrålingen, modsvarer Klasse 2 med en maksimumsydelse på 390 µW og 650 nm bølglængde. Disse Laser fremstiller normalt ingen optiske farer, selvom stirren på strålen kan føre til kortvarig blænding.

Advarsel: Se ikke direkte ind i laserstrålen, da denne kan forårsage fare. Vær opmærksom på følgende sikkerheds-forskrifter:

- Laseren må kun benyttes i overensstemmelse med producentens forskrifter.
- Ret kun strålen i retning af arbeidsemnet og aldrig mod en person eller et andet materiale.
- Laserstrålen må ikke rettes mod en person med vilje. Den må aldrig rettes mod en persons øje længere end 0,25 s .
- Vær altid opmærksom på at laserstrålen rettes mod et robust stykke arbejde uden reflekterende overflader, det vil sige: Træ eller materiale med en rå overflade er acceptable. Skinnende, reflekterende blik eller lignende materialer er uegnede til laser fordi de reflekterende overflader kan kaste strålen tilbage til brugeren.
- Byt ikke laserlysenheden ud med andre typer. Reparationer bør foretages af producenten eller af en anerkendt fagmand.

**Forsigtig:** De må kun benytte de i denne anvisning beskrevne regulerings- eller indstillingsværktøjer og fremgangsmåder. Uopmærksomhed kan føre til farlig stråling.

### ⚠ Korrekt anvendelse

**Maskinen opfylder gældende EG maskinregulativer.**

- Maskinen er bygget i overensstemmelse med den nyeste tekniske udvikling og de alment anerkendte sikkerhedstekniske regler. På trods heraf kan brugen af maskinen indebære risiko for liv og lemmer for brugeren eller tredjemand eller forårsage skade på maskine og andre genstande.
- Maskinen må kun benyttes i teknisk perfekt stand samt i overensstemmelse med dens beregnede anvendelse. Ved brugen af maskinen skal man være bevidst om sikkerheden og evt. risici samt overholde angivelserne i brugsvejledningen. Specielt skal fejl, som kan forringe sikkerheden, afhjælpes omgående.
- Enhver anden anvendelse betragtes som værende uautoriseret. Producenten hæfter ikke for evt. skader, der skyldes uautoriseret anvendelse; risikoen bæres udelukkende af brugeren.
- Producentens sikkerheds-, arbeids- og vedlikeholdsesanvisninger samt de mål, der er angivet i Tekniske data, skal overholdes.

- Laitteessa saa käyttää vain valmistajan alkuperäisiä lisätarvikkeita ja -laitteita.

### **Jäämariskiteijät**

**Kone on rakennettu viimeisen teknologian ja tunnettujen turvallisuusteknisten sääntöjen mukaisesti. Siitä huolimatta työskennellessä voi esiintyä yksittäisiä vaaratekijöitä.**

- Terveiden vaarantaminen käytettäessä määräysten vastaisia sähkökytkentöjä.
- Kaikista varoimista huolimatta voi esiintyä jäämariskiteijöitä jotka eivät ole ilmeisiä.
- Muut vaarat voidaan minimoida noudattamalla ”turvaohjeita” ja ohjeita ”määräysten mukaisesta käytöstä” sekä käyttöohjeita.
- Älkää rasittako konetta tarpeettomasti: liian kova paine sahatessa vahingoittaa sahanterää nopeasti, mikä johtaa koneen suoritustehon alenemiseen sekä sahaus-tarkkuuden vähenemiseen.
- Sahattaessa alumiini- ja muovimateriaaleja tulee aina käyttää tartuntaleukoja: sahattavat osat tulee aina varmistaa kaksilla tartuntaleuoilla.
- Välttää satunnaisia laitteen käynnistymisiä: asettaessa verkkopistoke pistorasiaan ei tule samanaikaisesti painaa käyttönappia.
- Käyttäkää käsikirjanne suosittelemia työkaluja. Näin tulette saavuttamaan katkaisusahanne optimaalisen suorituskyvyn.
- Käsiä ei saa koskaan asettaa työstöalueelle koneen ollessa käytössä. Ennen kuin operoitte konetta, päästäkää kahvasta ja kytkekää kone pois päältä.

### **Asennus**

**HUOMIO!** Oman turvallisuutenne takaamiseksi liittäkää verkkopistoke pistorasiaan vasta sen jälkeen, kun kaikki asennustoimenpiteet on suoritettu ja kun olette lukeut ja ymmärtänyt turva- ja käyttöohjeet.



- Maskinen skal kun benyttes med originalt tilbehør og –verktøy fra produsent.

### ⚠ Annen risiko

**Maskinen er bygget etter teknisk standard og anerkjente sikkerhetstekniske regler. Likevel kan ulike problem dukke opp under arbeid.**

- Helsefare kan oppstå ved bruk av strøm som ikke er forskriftsmessig tilkoblet.
- Videre kan man ikke utelukke risiko til tross for alle sikkerhetsforanstaltninger.
- Risiko kan minimeres om man gir akt på sikkerhetsanvisninger og bruksanvisning og bruker maskinen i overensstemmelse med forskriftene.
- Belast ikke maskinen unødigt: for sterkt trykk under saging ødelegger sagbladet raskere, noe som fører til dårligere ytelse og snittnøyaktighet.
- Bruk alltid klemmer ved skjæring i aluminium og plastikkmateriale: delene som sages skal alltid være fast i klemmer.
- Unngå tilfeldig start av maskinen: når støpslet settes i stikkontakten brukes ikke startknappen samtidig
- Bruk verktøy som anbefales i håndboken. På den måten oppnår de at kappsagen yter optimalt.
- Hender bør ikke befinne seg i bearbeidelsessonen når maskinen er i gang. Før man foretar seg noe som helst, må håndtakknappen trykkes og maskinen slås av.

### ⚠ Montering

**ADVARSEL! For egen sikkerhets skyld må ikke støpsel settes i stikkontakt før alle monteringskritt er avsluttet og sikkerhets- og bruksanvisninger er lest og forstått.**

Løft saken ut av forpakningen og plasser den på arbeids-

- Gældende ulykkesforebyggende forskrifter og øvrige alment anerkendte sikkerhetstekniske regler skal overholdes.
- Scheppach-maskinen må kun benyttes, vedlikeholdes eller repareres af personer, som er fortrolige hermed og har kendskab til evt. farer. Egne foretagne ændringer ved maskinen fritager producenten for hæftelse for heraf resulterende skader.
- Scheppach-drejemaskinen må kun anvendes med producentens original-tilbehør og original-værktøj.

### ⚠ Restrisici

**Maskinen er bygget efter den nyeste tekniske standard og de anerkendte sikkerhetstekniske regler. På trods heraf kan der ved arbejdet forekomme enkelte restrisici.**

- Der bør udelukkende bearbejdes udsøgt træ uden fejl som f.eks.: knaster, tværgående revner, overfladerevner. Dårligt træ giver risiko for arbejdsskader.
- Træ, der ikke er limet ordentligt, kan pga. centrifugalkraften eksplodere ved bearbejdningen.
- Før det rå træ spændes fast, skal det skæres til i firkantet form, centreret og spændes sikkert fast. Uligevægt i arbejdsstykket giver risiko for arbejdsskader.
- Risiko for skader pga. det roterende værktøj ved langt hår og løshængende beklædning. Personligt sikkerhedsudstyr som f.eks. hårnet og tætsiddende arbejdstøj skal benyttes.
- Sundhedsfare pga. træstøveler træspåner. Personligt sikkerhedsudstyr som f.eks. beskyttelsesbriller og støvmaske skal benyttes.
- Risiko for ulykker pga. strøm ved brug af uregulerede el-tilslutninger.
- Derudover kan der trods de trufne sikkerhedsforanstaltninger forekomme ikke åbenlyse restrisici.
- Restrisici kan minimeres, når „Sikkerhedshenvisningerne“ og „Bestemmelsesmæssig anvendelse“ samt brugsanvisningen følges.
- Belast ikke maskinen unødigt: for stort tryk under savningen kan hurtigt beskadige savklingen, hvad der fører til ydelsesnedsættelse på maskinen under forarbejdningen og i savnøjagtigheden.
- Anvend altid klemmer ved savning af aluminium og plastikmateriale: de dele, der skal savnes, skal altid fikseres mellem klemmerne.
- Undgå tilfældig ibrugtagning af maskinen: når stikket sættes i stikdåsen, må driftstasten ikke trykkes.
- Anvend det værktøj, der anbefales i denne håndbog. Således opnår du, at din rundsav bringer optimale ydelser.
- Hænderne må aldrig komme ind i forarbejdningszonen, når maskinen er i drift. Inden du foretager nogen form for operationer, skal du slippe håndtagtasten og slukke for maskinen.

### ⚠ Montering

**ADVARSEL! For din egen sikkerheds skyld, må stikket ikke tilsluttes el-forsyningen før alle monteringsstrinene er fulde, og før du har gennemlæst og forstået alle sikkerheds- og betjeningsinstruktionerne.**

Fig. 2

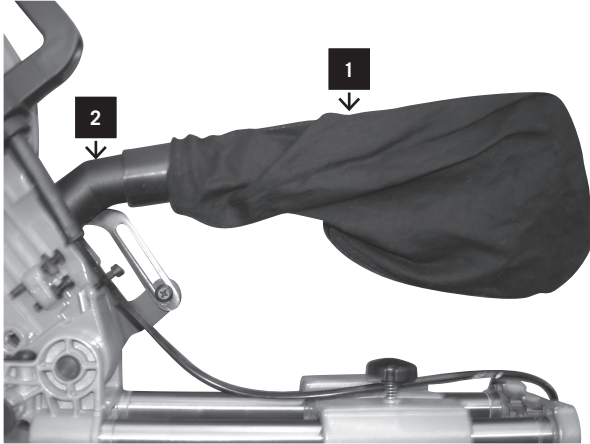


Fig. 3

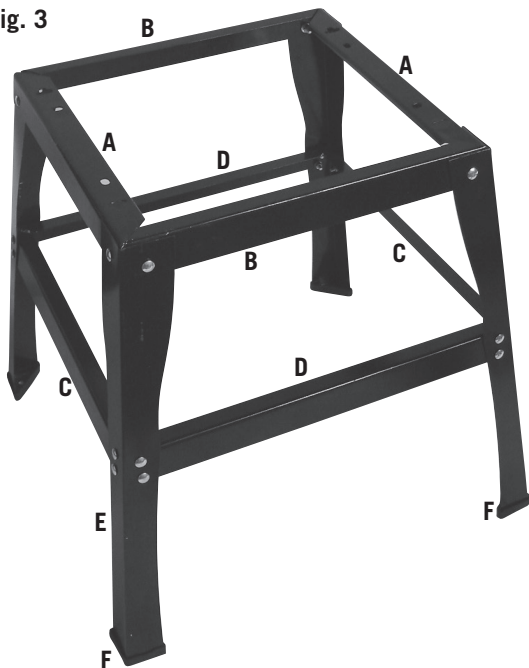
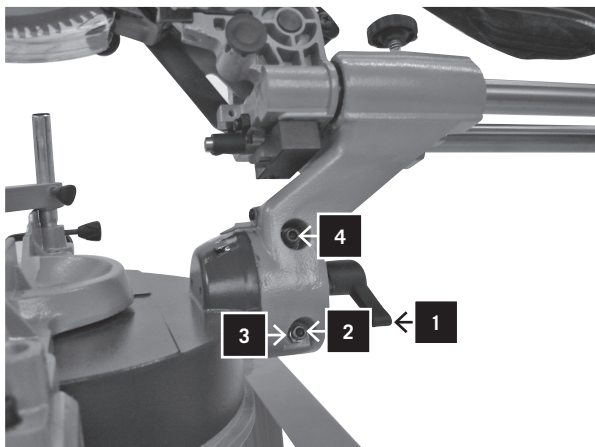


Fig. 4



Nostakaa saha pakkauksesta ja asettakaa se työpöydäl-  
lenne.

#### Pölypussin asennus (Kuva 2)

- Staubbeutel 1 auf den Absaugstutzen 2 schieben.

#### Pölypussin asennus (Kuva 3.) Untergestell

A 2 Poikittaispuitteet ylä (400 mm)

B 2 Pitkittäispuitteet ylä (430 mm)

C 2 Poikittaistuet (510 mm)

D 2 Pitkittäistuet (560 mm)

E 4 Jalat

F 4 Kumitassut

Ruuvit

- Kokoa kehikon yläosa tasaiselle alustalle – Huomaa: yhtä pitkien osien on oltava vastakkain!
- Kiinnitä jalat (4 kpl), kukin 2 ruuvilla, aluslevyllä, lukkoaluslevyllä ja mutterilla. Kiristä käsin.
- Kiinnitä poikittaistuet (4 kpl) 4 ruuvilla.
- Oikaise kehikko suoraan kulmaan ja kiristä kaikki ruuvit.
- Laita kumitassut paikoilleen ja aseta kehikko lattialle.
- Laita saha paikalleen, kiristä se 4 kuusioruuvilla.

### Laitteen asetukset

#### Ohje:

Tämä kone asennettiin tarkasti tehtaalla ennen lähetystä. Tarkistakaa parhaiden tulosten saavuttamiseksi seuraavien asetusten tarkkuus ja korjatkaa ne tarpeen vaatiessa.

#### Kulmavasteen asetus 90° ja 45° kulmiin (Kuva 4)

- Vapauttakaa kulman vapautuskahva ja liikuttakaa leikkauspää täysin oikealle. Kiinnittäkää kulman vapautuskahva 1.
- Käyttäkää kulmamittaria sahanterän asennukseen 90° kulmaan pöydästä.
- Jos laitteen asentoa täytyy säätää, löysää varmistusmutteria 2 ja käännä ruuvia pakkauksen mukana toimitetulla kuusiokoloavaimella niin, että sahanterä on 90° kulmassa pöytään nähden.
- Ruuvatkaa varmistusmutteri paikalleen.
- Säätäkää ruuvilla kulmanosoitin asentoon 0.
- Jotta saat rajoittimen 45° kulmaan, siirrä sahauspää vasemmalle ja säädä 4:ää ruuvia, kunnes rajoitin on 45° kulmassa.

benken.

### Installering av støvpose (Fig. 2)

- Staubbeutel 1 auf den Absaugstutzen 2 schieben.

### Montering av Untergestell (Fig. 3)

**A** 2 øvre tverrammer (400 mm)

**B** 2 øvre lengderammer (430 mm)

**C** 2 tverrgående spiler (510 mm)

**D** 2 langsgående spiler (560 mm)

**E** 4 føtter

**F** 4 gummiføtter  
skruer

- Plasser øvre rammedel på en plan flate – Merk: like lange deler må ligge rett overfor hverandre!
- Skru fast 4 føtter, hver med 2 skruer, skiver, fjærringer og mutre.
- Skru fast spilene med 4 skruer.
- Still inn rammen i rett vinkel og stram til alle skruene.
- Sett på gummiføttene og plasser rammen på gulvet.
- Sett sagen på og fest med 4 bolter.

## Tilpasning av verktøy

### Anvisning:

Dette verktøy ble nøyaktig justert før forsendelse fra fabrikk. For beste resultat prøv og følg nøyaktig følgende innstillinger og korriger dem ved behov.

### Innstilling av vinkelanslag på 90° og 45° (Fig. 4)

- Løsne vinkelklemmearmen og beveg sagen helt til høyre. Fest vinkelklemmearm 1.
- Benytt en vinkelmåler for å stille inn sagbladet 90° på bordet.
- Løsne sikkerhetsmutter 2 hvis det er nødvendig med justering, og drej skruen med medfølgende justeringsnøkkel slik at sagbladet står i 90° vinkel på bordet.
- Stram til sikkerhetsmutter.
- Still inn vinkelanslag på 0 med skruen.
- Beveg sagen til venstre og reguler de 4 skruene til 45°-innstilling er nådd.

### Installation af støvposen (Fig. 2)

- Staubbeutel 1 auf den Absaugstutzen 2 schieben.

### Montering af Untergestell (fig. 3)

**A** 2 tværrammer foroven (400 mm)

**B** 2 rammer på langs foroven (430 mm)

**C** 2 tværstivere (510 mm)

**D** 2 stivere på langs (560 mm)

**E** 4 fødder

**F** 4 gummifødder  
Skruer

- Læg de øverste rammedele på en jævn overflade. Bemærk: Lige lange dele skal ligge over for hinanden!
- Fastspænd i hånden 4 fødder med hver 2 skruer, skiver, spændeskiver og møtrikker.
- Fastspænd 4 stivere med 4 skruer.
- Ret stellet ud i en ret vinkel og stram alle skruer.
- Sæt gummifødder på og stil stellet på gulvet.
- Sæt sagen på og spænd den fast med 4 sekskantede skruer.

## Indstilling af værktøjet

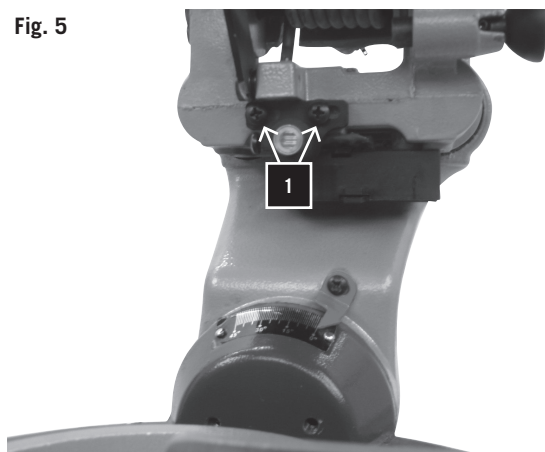
### Bemærk:

**Dette værktøj er justeret korrekt inden afsendelse fra fabrikk. For at opnå de bedste driftsresultater, bør følgende kontrolleres og genjusteret efter behov.**

### Justering af skråstopperne ved 90° og 45° (Fig. 3)

- Løsn det skrå låsehåndtag og flyt skærehovedet helt til højre og stram det skrå låsehåndtag 1.
- Anvend en vinkelmåler til at indstille klingens på 90° mod bænken.
- Løsn sikringsmøtrik 2, hvis en justering er nødvendig, og drej skruen med den medfølgende unbrakonøgle, så savbladet står i en 90°-vinkel i forhold til bordet.
- Stram låsemøtrikken.
- Juster afskråningsindikatoren 2 på 0-afmærkningen med skruen 1.
- Indstilling af et anslag på 45°: Flyt skærehovedet mod venstre og drej på de 4 skruer, indtil en indstilling på 45° er opnået.

Fig. 5



#### Työtason säätö

- Laskekaa leikkuupää ja painakaa lukitusnäppäintä. Varmistakaa, että taso on 0° kulmassa.
- Asettakaa kulmamittari sahanterälle ja työtasolle.
- Irroittakaa ruuvit, mikäli kulmamittari ei osu sahanterään.
- Asettakaa työtaso niin, että se osuu kokonaisuudessaan kulmamittariin, kiinnittäkää ruuvit uudelleen.

#### Laserviivan säätö (Kuva 5)

- Laserviivan säätämiseen tarvitetes laudanpala (n. 200 mm x 300 mm). Piirrä siihen viiva suoraan kulmaan, aseta lauta työstöpöydälle.
- Oikaise merkintä lähtemään keskeltä sahanterää. Kiinnitä lauta puristimella lujasti kiinni.
- Kytke laseriin virta laserin virtakytkimestä. Laserinlinjan säätämiseksi, löysää kahta uraruuvia 1. Paina nyt laseryksikköä, kunnes laserlinja on merkityn linjan mukainen. Huomaa: laserlinja voidaan säätää siten, että se kulkee joko leikkauksen sivulla tai sen keskellä. Kiristä uraruuvit ja säädä tarvittaessa uudelleen.

#### Kytkeä virtalähteeseen

Tarkistakaa, että käytetty virtalähde ja pistoke sopivat katkaisu- ja kulmasahallenne. Tarkistakaa asia moottorin tyyppilaatasta tai nimellisteho katkaisu- ja kulmasahasta. Kaikki muutokset tulee suorittaa ammattisähkömiehen toimesta.

Tämä kone on tuplaeristetty. Näin virranjakelusysteemin maadoitus on tarpeetonta.

**HUOMIO: Vältä kontaktia pistokkeiden koskettimiin, kun liitätte pistokkeen pistorasiaan tai otatte sen pois. Kontakti voi aiheuttaa vaarallisen sähköiskun.**

#### Jatkojohdon käyttö

Jatkojohdon käyttö aiheuttaa pienehkön tehon alenemisen. Pitääksenne tämän minimissä ja välttääksenne mahdollisen moottorinpalon, kysykää ammattisähkömieheltä jatkojohdon vähimmäissähköjohtokyky.

Jatkojohdossa tulee olla maadoitettu pistoke, joka sopii virranjaon pistorasiaan, ja toisessa päässä pistorasia, joka sopii laitteelle.

#### Laitteen asennus

Ohje:

Suosittellemme, että ruuvaatte tämän katkaisu- ja kulmasahan tiivistä työpenkkiinne, jotta koneenne on mahdollisimman hyvässä tasapainossa.

- Etsikää ja merkitkää neljä pultinreikää penkistä.
- Poratkaa reiät penkkiin  $\varnothing$  10 mm poralla.
- Ruuvatkaa katkaisu- ja kulmasaha kiinni penkkiin ruuveilla, tiivisterenkaililla ja muttereilla. Huomioikaa, että nämä kiinnikkeet eivät tule laitteen mukana.

### Innstilling av anleggsflaten

- Senk sagen og trykk inn sperren. Vær sikker på at bordet har en skjæringsvinkel på 0°.
- Plasser en universalvinkelmåler på anleggsflaten og sagbladet.
- Løsne skruene når sagbladet ikke berører vinkelmåleren.
- Still inn anleggsflaten slik at den berører vinkelmåler. Fest skruene igjen.

### Justering av laserlinjen (Fig. 5)

- For å justere laserstrålen, bruk en planke (ca. 200 mm x 300 mm). Marker en linje i rett vinkel og plasser planken på arbeidsbordet.
- Still inn markeringen midt på sagbladet og klem det fast med skruklemme.
- Slå på laseren med på/av bryteren.

For å justere laserlinjen, juster de to sporhodede skruene 1. Skyv nå laserenheten inntil laserlinjen slik at den samsvarer med den merkede linje.

Merk: laserlinjen kan justeres så den løper enten på siden av eller i midten av kuttet. Stram de to sporhodede skruene og om nødvendig, juster igjen.

### Strømtilkobling

Se etter at strømkilde og stikkontakt som skal benyttes passer til kapp- og gjerdesagen. Studer typeskiltet på motoren eller pålydende effekt på kapp- og gjerdesagen. Enhver endring må alltid foretas av kvalifisert elektriker. Dette verktøy er dobbeltisolert og derfor er jording av strømforsyningssystemet ikke nødvendig.

**ADVARSEL:** Unngå kontakt med strømforsyningen når støpsel settes i eller tas ut av stikkontakt. Slik kontakt kan forårsake alvorlig strømsjokk.

### Bruk av skjøteledning

Bruk av skjøteledning forårsaker et lite ytelsestap. For å holde dette på et minimum og unngå overoppheting og mulig brann i motoren rådspør kvalifisert elektriker om minste ledningsstørrelse.

Skjøteledningen må ha jordet støpsel som passer til stikkontakt i den ene enden og jordet stikkontakt som passer til maskinens støpsel i den andre enden.

### Verktøymontering

**Anvisning:** Vi anbefaler ettertrykkelig å skru fast kapp- og gjerdesagen på arbeidsbordet slik at maskinen blir så stabil som mulig.

- Se etter og marker de fire bolthullene på arbeidsbenken.
- Bor hull i arbeidsbenken med et  $\varnothing$  10 mm bor.
- Skru kapp- og gjerdesagen fast til benken med skruer, underlagsskiver og mutre. Se etter at disse festene ikke løper sammen med maskinen.

### Justering av afskærmningen

- Sænk skærehovedet og skub låsestiften ind. Sørg for at bænken sidder i geringsposition 0.
- Anbring en kombinationsvinkelmåler mod afskærmningen og ved siden af savklingen.
- Hvis klingens ikke kontakter vinkelmåleren, løsnes de skruer.
- Justér afskærmningen således at den har fuldstændig kontakt med vinkelmåleren. Stram skruerne.

### Justering af laserlinje (fig. 5)

- Justering af laserstrålen: Tag et bræt (ca. 200 mm x 300 mm). Marker en linje i en ret vinkel og læg brættet på bordpladen.
- Anret markeringen midt for savbladet og spænd det fast med skruetvingen.
- Tænd laseren på dens tænd/sluk-kontakt.

For at justere laserlinjen løsnes begge skruer 1. Derpå forskydes laserenheden, indtil laserlinjen stemmer overens med den markerede linje.

Vær opmærksom på, at laser linjen kan justeres således, at den forløber enten ved siden af eller midt i snittet. Stram skruerne og juster efter behov.

### Tilslutning af el-forsyningen

Kontrollér at den anvendte strømforsyning og tilslutningssted svarer til geringssavens. Check enten på motorens mærkeplade eller på selve geringssaven. Mulige ændringer skal altid udføres af en kvalificeret elektriker. Dette er et dobbeltisolert værktøj, der ikke har behov for et jordet strømforsyningssystem.

**ADVARSEL: Undgå kontakt med stikkets klemmer, når du installerer (fjerner) monterer stikket på (fra) el-forsyningens tilslutningssted, da dette kan forårsage et alvorligt elektrisk stød.**

### Sådan bruges en forlængerledning

Brugen af en forlængerledning forårsager et mindre tab af strøm. For at holde dette på et minimum, og for at forhindre overoppheting, samt at motoren brænder sammen, bør du rådføre dig med en kvalificeret elektriker for at afgøre forlængerledningens minimale størrelse.

Forlængerledningen skal være udstyret med et jordet stik der passer til el-forsyningens tilslutningssted på den ene ende, og en jordet stikkontakt, der passer til maskinens stik på den anden ende.

### Montering af værktøjet

#### Bemærk:

For at opnå maksimal stabilitet for maskinen, anbefales det at du bolter denne kap- og geringssav godt fast på en arbejdsbænk.

- Lokalisér og afmærk de fire bolthuller på arbejdsbænken.
- Bor i bænken med et borestykke på  $\varnothing$ 10 mm.
- Bolt kap- og geringssaven fast med bolte, pakskiver og møtrikker. Bemærk venligst at disse fastgøringsmidler ikke leveres med maskinen.

## Laitteen käyttö

**HUOMIO!** Älkää koskaan liittäkö pistoketta virtalähteeseen ennen kuin kaikki asennukset ja säädöt on suoritettu, ja olette lukenut ja ymmärtänyt turva- ja käyttöohjeet.

### Katkaisu- ja kulmasahan peruskäyttö vetotoiminnolla

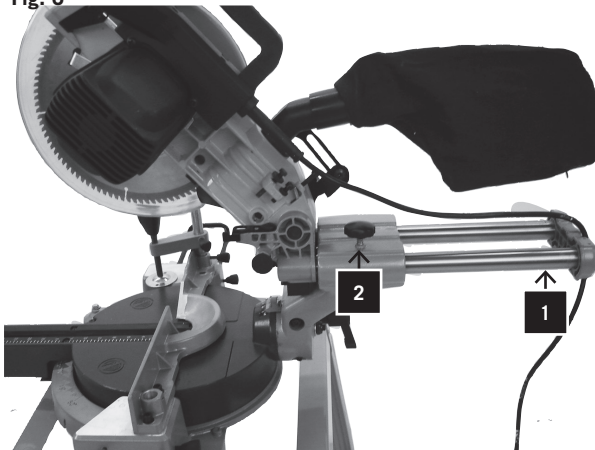
- Käyttäkää työstettävän kappaleen kiinnitykseen aina tukia 17. Tukien holkkeja varten on 2 reikää.
- Asettakaa työstettävä kappale työtasolle. Jokainen vääntynyt ja kaartunut työstökappale, jota ei saa tsaaisesti asetettua pöydälle tai työtasolle voi tarttua terään, eikä niitä siksi tulisi käyttää.
- Älkää koskaan asettako käsiänne sahausalueelle. Pitäkää kätenne aina "käsikieltoalueen", joka käsittää koko pöydän, ulkopuolella. Se on merkitty "Ei käsiä" -symboleilla.

**HUOMIO!** Välttääksenne sinkoutuvien materiaalien aiheuttamia onnettomuuksia, tulee teidän välttää tahattomia käynnistyksiä irrottamalla sahan pistoke pistorasiasta ja sen jälkeen poistamalla pienosat.

### Katkaisut (Kuva. 6)

- Työntäkää katkaisuisissa leikkauspää niin kauas taakse kuin mahdollista ja lukitkaa liukukisko 1 lukituskahvalla 2.

Fig. 6



### Kulmaleikkaus

- Varmistakaa, että työtaso on oikeassa asennossa.
- Vapauttakaa kulmanlukitusnappi ja liikuttakaa pöytä haluttuun kulmaan. Kulmat voidaan lukita välillä 0° ja 45° tarkasti ja nopeasti 5° välein. Antakaa kulmanlukitusnapin lukittua ja säätäkää kulmaruuvilla.
- Painakaa kytkintä, minkä jälkeen painakaa sahanterän vapautuskahvaa laskeaksenne leikkauspään.

### Viistoleikkaus

- Vapauttakaa kulman vapautuskahva ja kääntäkää leikkauspää haluttuun kulmaan. Kiinnittäkää kulman vapautuskahva uudelleen.
- Painakaa kytkintä, minkä jälkeen painakaa sahanterän vapautuskahvaa laskeaksenne leikkauspään.

### Yhdistelmäleikkaus

- Yhdistelmäleikkaukseen kuuluu sekä kulma- että viistoleikkauksia. Soveltakaa tällaisiin leikkauksiin yllämainittuja toimenpiteitä.

## Verktøyets drift

**ADVARSEL!** Koble aldri støpselet til strømkilde før alle installasjoner og innstillinger er avsluttet og sikkerhets- og bruksanvisninger er lest og forstått.

### Grunnleggende drift av kapp- og gjerdessag med trekkfunksjon

- Benytt alltid skruklemme 17 for å feste emnet. For å montere skruklemmen finnes 2 hull.
- Plasser alltid arbeidsstykket på anleggsflaten. Hvert fordreide og bøydde emne som ikke kan ligge flatt på bord eller anleggsflate kan sette seg fast i sagbladet og bør ikke benyttes.
- Før ikke hendene inn i sageområdet. Hold alltid hendene utenfor "håndforbudssonen" som omfatter hele bordet. Sonen er merket med "No hands" symbol.

**ADVARSEL!** For å unngå ulykker med løse arbeidsstykker må uforutsett start unngås ved at sagens støpsel dras ut av stikkontakt før smådeler fjernes.

### Kapping (Fig. 6)

- For å innstille på kapping skyves kappehodet så langt som mulig bakover og steng slede 1 med klemhåndtak 2.

### Skråskjæring

- Se etter at anleggsflaten er sikret i rett posisjon.
- Løsne skråskjæringslåseknappen og beveg bordet i ønsket vinkel. En vinkel mellom 0° og 45° kan til enhver tid stilles nøyaktig inn med 5° ved rasterinnstilling. Lås skråskjæringslåseknappen og fastsett vinkelen med klemmeskruen.
- Drei bryteren og trykk sagbladklemmearmen for å senke kappehodet.

### Skråsnitt

- Løsne vinkelklemmearmen og beveg kappehodet til ønsket vinkel. Fest vinkelklemhåndtaket igjen.
- Drei bryteren og trykk sagbladklemmearmen for å senke kappehodet.

### Kombinasjonssnitt

- Et kombinasjonssnitt er en kombinasjon av skråskjæring og skråsnitt. Viser til snitt og fremgangsmåte.

## Betjening af værktøjet

**ADVARSEL!** Stikket må ikke tilsluttes el-forsyningen før alle installationer og justeringer er gennemført, samt før du har gennemlæst og forstået alle sikkerheds- og betjeningsinstruktionerne.

### Grundlæggende betjening af din kap- og geringssav

- Brug altid klemmen til at holde arbejdsemnet godt fast med. Der findes seks huller til klemmen. Endestoppepen er nyttig når der foretages gentagne skjæringer.
- Placer altid arbejdsemnet mod afskærmningen. Buede eller krummede arbejdsemner, der ikke kan holdes flade på bænken eller mod afskærmningen kan fastlåse klingens, og bør derfor ikke bruges.
- Hænderne må ikke befinde sig i nærheden af skæreområdet. Hold hænderne væk fra „Ingen hænder-zonen“ ; dette inkluderer hele bænken, der er mærket med „Ingen hænder“-symboler.

**ADVARSEL!** For at hindre ulykker når materialet kastes op, skal saven tages ud af stikket for at hindre utilsigtet start, hvorefter de små stykker materiale fjernes.

### Huggeskæring (Fig. 6)

- Ved huggeskæring, skubbes skærehovedet så langt bagud som muligt, hvorefter slæden 1 låses med låsehåndtaget 2.

### Geringssavning

- Sørg for at forlænger afskærmningen sidder forsvarligt i den korrekte position.
- Gehringsgrebet løsnes og bordet bevæges til den ønskede vinkel. Via rasterindstillingerne kan vinkler fra 0° til 45° indstilles hurtigt og præcist i 5° trin. Lad gehringsgrebet falde i hak og lås med klemmeskrue.
- Aktivér afbryderen, og tryk klingskærmens låsestang ned for at sænke savhovedet.

### Vinkelskæring

- Vend forlænger afskærmningen, og installér den væk fra savklingen.
- Løsn det skrå låsehåndtag flyt skærehovedet over på den ønskede vinkel. Stram det skrå låsehåndtag.
- Aktivér afbryderen, og tryk klingskærmens låsestang ned for at sænke savhovedet.



### Kombinationsskæring

- Kombinationsskæring er en kombination af skå- og vinkelskæring. For at udføre denne form for skæring, henvises der til ovennævnte procedurer.



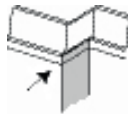
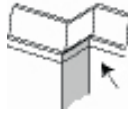
## Reunuslistat

- Jalkalistat on mahdollista leikata vakaasuoraan työtasolla tai laakana pöydällä. Tutustukaa taulukkoon.

Säädöt		Vaakaasuora asento (kääntöpuoli vaakaasuoraan työtasolla)		Pystysuora asento (kääntöpuoli laakana pöydällä)	
Työtasonjatke		Sahanterän läheisyydessä		Etäällä sahanterästä	
Viistokulma		0°		45°	
Työstöasento		Vasen puoli	Oikea puoli	Vasem- paan	Oikeaan
	Kulma	45° vasem- paan	45° oikeaan	0°	0°
	Työs- töasento	Alapuoli pöydällä	Alapuoli pöydällä	Yläpuoli työtasolla	Alapuoli työtasolla
	Val- mispuoli	Leikkaa mer- kinnöistä vasem- paan	Leikkaa mer- kinnöistä oikeaan	Leikkaa mer- kinnöistä vasem- paan	Leikkaa mer- kinnöistä vasem- paan
	Kulma	45° oikeaan	45° vasem- paan	0°	0°
	Työs- töasento	Alapuoli pöydällä	Alapuoli pöydällä	Alapuoli työtasolla	Yläpuoli työtasolla
	Valmis puoli	Leikkaa merkin- nöistä vasem- paan	Leikkaa merkin- nöistä oikeaan	Leikkaa merkin- nöistä oikeaan	Leikkaa merkin- nöistä oikeaan

## Kulmaleikkaus

- Kulmalistoja voidaan sahata tällä laitteella ainoastaan laakana pöydällä.
- Tässä leikkuu- ja kulmasahassa on erityiset 30° kulmavasteet oikealle ja vasemmalle sekä yksi 33,9° kulmavaste erityisille kulmalistoille 1, jossa kääntöpuolen ja kulman, joka sijaitsee ylempällä sileällä pinnalla, välillä on 52° kulma; kääntöpuolen ja seinän, jolla alempi sileä puoli sijaitsee, välillä on 38° kulma. Näitä kulmaleikkauksia koskien tutustukaa seuraavaan taulukkoon.

Säädöt		Vasen puoli	Oikea puoli
	Kulma	30° oikealta	30° vasemmalta
	Viistokulma	33,9°	33,9°
	Työstöasento	Yläpuoli työtasolla	Alapuoli työtasolla
	Valmis puoli	Leikkaa merkinnöistä vasempaan	Leikkaa merkinnöistä vasempaan
	Kulma	30° vasemmalta	30° vasemmalta
	Viistokulma	33,9°	33,9°
	Työstöasento	Alapuoli työtasolla	Yläpuoli työtasolla
	Valmis puoli	Leikkaa merkinnöistä oikeaan	Leikkaa merkinnöistä oikeaan



## Ohje:

- Tätä erityisvastetta ei voi käyttää 45° kulmalistoille.
- Koska suurin osa huoneista ei ole täsmälleen 90°-kulmassa, on hienosäätö tarpeellista. Käyttäkää aina koe-palaa varmistaaksenne, että kulma on oikea.



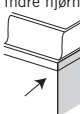
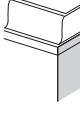
## Sokkelgesims

- Gulvlister kan sages lodrett på anleggsflaten eller flat på bordet. Se tabellen.

Innstillinger		Loddrett stilling (Listens bakside ligger flatt på anleggsflaten)		Vannrett stilling (Listens bakside ligger flatt på bordet)	
Forlengelsesanleggsflate		Nær sagbladet		I avstand fra sagbladet	
Skråvinkel		0°		45°	
Listeposisjon		Venstre side	Høyre side	Til venstre	Til høyre
Indre hjørne 	Skråskjæringsvinkel	45°/0°/ 45°	45° til høyre	0°	0°
	Listeposisjon	Underside bord	Underside bord	Overside anleggsflate	Underside anleggsflate
	Ferdigsid	Foreta snitt til venstre for markering	Foreta snitt til høyre for markering	Foreta snitt til venstre for markering	Foreta snitt til høyre for markering
Ytre hjørne 	Skråskjæringsvinkel	45° til høyre 45°/0°/ 45°	45°/0°/ 45°	0°	0°
	Listeposisjon	Underside bord	Underside bord	Underside anleggsflate	Overside anleggsflate
	Ferdigsid	Foreta snitt til venstre for markering	Foreta snitt til høyre for markering	Foreta snitt til høyre for markering	Foreta snitt til høyre for markering

## Taklistesnitt

- Pyntelister for tak kan med denne kapp- og gjerdesagen kun skjæres når de ligger flatt på bordet.
- Denne kapp- og gjerdesagen har spesielle skråskjæringsinnstillinger på 30° til venstre og høyre og et vinkelanslag på 33,9° for spesielle pyntelister for tak 1, det vil si mellom baksiden på listen og taket der den øvre glatte flaten slutter seg til. Her finnes en vinkel på 52°. Mellom baksiden på listen og veggen der den underste glatte flaten slutter seg til finnes en vinkel på 38°. Velg taklistesnitt ut fra følgende tabell.


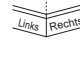
Innstillinger		Venstre side	Høyre side
Indre hjørne 	Skråskjærevinkel	30° til høyre	30° til venstre
	Skjærevinkel	33,9°	33,9°
	Listeposisjon	Overside anleggsflate	Underside anleggsflate
	Ferdigsid	Foreta snitt til venstre for markering	Foreta snitt til venstre for markering
Ytre hjørne 	Skråskjærevinkel	30° til venstre	30° til venstre
	Skjærevinkel	33,9°	33,9°
	Listeposisjon	Underside anleggsflate	Overside anleggsflate
	Ferdigsid	Foreta snitt til høyre for markering	Foreta snitt til høyre for markering

### Anvisning:

- Dette spesialanlegg kan ikke benyttes til 45° taklister.
- Da de fleste rom sjelden har nøyaktige 90°-vinkler, er en fininnstilling nødvendig. Lag alltid et prøvesnitt for å være sikker på at vinkelen er korrekt.

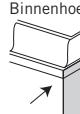
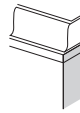
## Standardstøbning

- Standardstøbning kan skæres vertikalt mod afskærmningen eller fladt på arbejdsbænken. Følg nedenstående oversigt for reference.

Indstillinger		Vertikal position (Støbnings bagside ligger fladt mod afskærmningen)		Horizontal position (Støbnings bagside ligger fladt på arbejdsbænken)	
Forlænger afskærmning		Tæt på kling		Langt væk fra kling	
Skråvinkel		0°		45°	
Støbningsposition		Tæt på kling	Langt væk fra kling	Venstre side	Høyre side
Binnenhoek 	Geringsvinkel	45° Venstre side	45° Høyre side	0°	0°
	Støbningsposition	Bunden mod arbejdsbænken	Bunden mod arbejdsbænken	Toppen mod afskærmningen	Bunden mod afskærmningen
	Færdig side	Hold til venstre side af skæringen	Hold til højre side af skæringen	Hold til venstre side af skæringen	Hold til venstre side af skæringen
Ydre hjørne 	Geringsvinkel	45° Høyre side	45° Venstre side	0°	0°
	Støbningsposition	Bunden mod arbejdsbænken	Bunden mod arbejdsbænken	Bunden mod afskærmningen	Toppen mod afskærmningen
	Færdig side	Hold til venstre side af skæringen	Hold til højre side af skæringen	Hold til højre side af skæringen	Hold til højre side af skæringen

## Hvælvet støbning

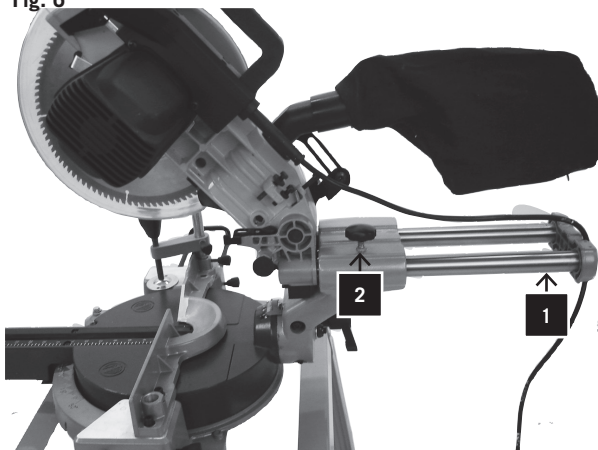
- Hvælvet støbninger kan kun skæres flade på bænken med denne geringssav.
- Denne geringssav har spesielle geringsstoppere på 30° (venstre og højre) og en skråstopper på 33,9° til specielt hvælvede støbninger 1, d.v.s. 52° mellem støbnings bagside og den øverste flade overflade, som passer mod loftet; 38° mellem støbnings bagside og bunden af den flade overflade, som passer mod væggen. Henvis til følgende oversigt for hvælvede støbninger.

Indstillinger		Venstre side	Høyre side
Binnenhoek 	Geringsvinkel	30° højre	30° venstre
	Skråvinkel	33,9°	33,9°
	Støbningsposition	Toppen mod afskærmningen	Bunken mod afskærmningen
	Færdig side	Hold til venstre side af skæringen	Hold til venstre side af skæringen
Ydre hjørne 	Geringsvinkel	30° højre	30° venstre
	Skråvinkel	33,9°	33,9°
	Støbningsposition	Bunken mod afskærmningen	Toppen mod afskærmningen
	Færdig side	Hold til højre side af skæringen	Hold til højre side af skæringen

### Bemærk:

- Disse spesielle stopanordninger kan ikke bruges til hvælvede støbninger på 45°.
- Fordi de fleste rum ikke har præcise vinkler på 90°, skal der altid finindstilles samt foretages en testskæring for at bekræfte de korrekte vinkler.

Fig. 6



#### Leikkaus vetotoiminnolla

##### HUOMIO:

1. Älkää koskaan vetäkö leikkuupäätä ja pyörivää sahanterää itseänne kohti sahatessa. Sahanterä voi tarttua työstettävään kappaleeseen, jolloin leikkuupää ja pyörivä sahanterä potkaisevat takaisin.
2. Älkää koskaan laskeko pyörivää sahanterää ennen kuin olette vetäneet leikkuupään eteen.

- Vapauttakaa liukukisko 1 vapautuskahvalla 2 ja antakaa leikkuupään pyöriä vapaasti. (Kuva. 6)
- Liikuttakaa kulmansäädin ja leikkuupää kulma- ja viistoleikkaustoimintojen mukaisesti toivottuihin kulmaan ja viistokulmaan.
- Jättäkää sahan kiinnitin päälle ja vetäkää liukukisko eteenpäin, kunnes sahanterän keskusta on työstökappaleen kärkipään yli.
- Painakaa katkaisimesta ja painakaa sahanterän vapautuskahvaa, jotta leikkuupää vajoaa.
- Painakaa sahan kahva hitaasti alas heti kun saha on saavuttanut täyden pyörimisnopeuden ja leikatkaa työstökappaleen kärkipäähän asti.
- Liikuttakaa sahan kahva hitaasti työtasolle ja suorittakaa sahaus loppuun.
- Vapauttakaa katkaisin ja antakaa sahanterän pysähtyä ennen kuin nostatte leikkuupään.

##### Laitteen kanto

- Vapauttakaa kulmanlukitusnappi ja kääntäkää pöytä täysin oikealle. Lukitkaa pöytä 45° kulmaan.
- Työnnä sahauspää taakse ja lukitse kelkka tiukasti.
- Laskekaa leikkauspää ja painakaa lukitusnappia.
- Kantakaa tätä leikkuu- ja kulmasahaa siihen rakenteista kädensijoista ja jalustoista.

##### Sahanterien vaihtaminen kuva 7.0-7.1

**HUOMIO:** Ennen sahanterien vaihto katkaisija tulee kääntää pois päältä ja verkkopistoke irrottaa pistorasiasta, jotta tahattomasta koneen käynnistyksestä ei aiheudu loukkaantumis- ja vaurioita.

- Irrota kone verkkovirrasta.
- Aseta sahausyksikkö asentoon "katkaisu" (kappbetrieb).
- Poista liikuteltavan sahanterän suojan lukitus 1 painamalla lukkoa 1.
- Nosta sahanterän suoja niin ylös, että näet sahanterän kiinnitysruuvien 1 sahanterän suojan kolossa.
- Paina sahanterän lukkoa 3, kunnes sahanterä napsahtaa paikoilleen.
- Poista sahanterän kiinnitysruuvi (huom: vasemmalle kaartuvat urat).
- Poistakaa ruuvit ja sahanterän laikka.
- Vetäkää varovasti sahanterä ulos. Huomio!: sahanterästä johtuva loukkaantumisvaara.
- Asettakaa uusi sahanterä sisempään laikkaan. Huomioikaa samalla sahanterän oikea koko ja pyörimissuunta.
- Asettakaa ulompi sahanterän laikka paikalleen ja kiristäkää mutterit voimakkaasti.
- Asettakaa sahanteränsuojus jälleen oikeaan asentoon ja kiristäkää ruuvit 1 ja 2.

Fig. 7

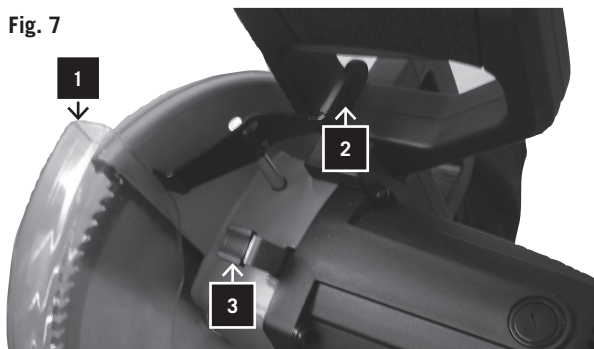
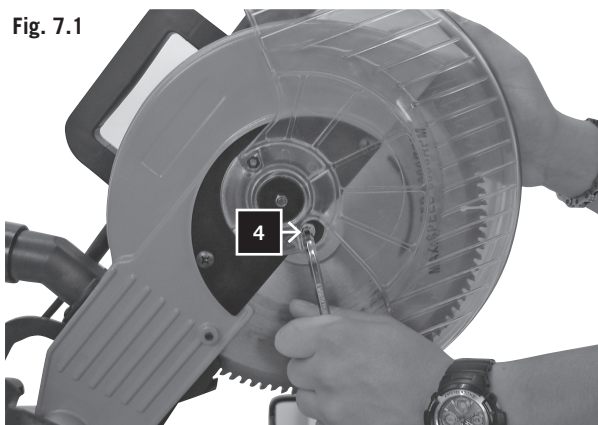


Fig. 7.1



## Snitt med trekkfunksjon

### ADVARSEL:

1. Dra aldri kappehodeinnretningen og det roterende sagblad til deg under saging. Sagbladet kan klatre på arbeidsstykket og forårsake at kappehodet og det roterende sagbladet spretter tilbake.

2. Senk aldri det roterende sagbladet før kappehodet er trukket forover igjen.

- Åpne sleide 1 med klemhåndtak 2 og la kappehodesatsen gå fritt. (Fig. 6)
- Beveg skråskjæringshåndtaket og kappehodet i overensstemmelse med fremgangsmåte for skråskjæring og skråsnitt til ønsket skråskjæring- og skjærevinkel.
- Hold fast saghåndtaket og dra sleiden forover til midten av sagbladet ligger over forkanten på arbeidsstykket.
- Drei bryteren og trykk sagbladklemmearmen for å senke kappehodet.
- Trykk saghåndtaket langsomt ned så snart sagen når fullt motorturtall og skjær gjennom forkanten av arbeidsstykket.
- Beveg saghåndtaket langsomt på anleggsflaten og fullfør snittet.
- Slipp bryteren og la sagbladet stanse før kappehodet heves.

### Bære maskinen

- Løsne skråskjæringslåseknappen og drei bordet helt til høyre. Steng bordet i en skjærevinkel på 45°.
- Skyv kappehodet bakover og sett fast sleiden.
- Senk kappehodet og trykk inn sperren.
- Bær kapp- og gjerdesagen i påmontert bærehåndtak og sokkelside.

### Skifte ut sagbladene, fig. 7.0-7.1

**ADVARSEL:** Før bytte av sagblad må bryter slås av og støp-sel tas ut av stikkontakt slik at man ikke pådrar seg skade gjennom ufrivillig start av maskinen.

- Koble fra maskinen.
- Sett sagenheten i "klippdrift" (kappbetrieb).
- Lås opp den bevegelige sagbladbeskyttelsen 1 ved å trykke på lås 1.
- Hev sagbladbeskyttelsen så høyt at du kan se sagbladmonteringssskrue 1 i sporet i sagbladbeskyttelsen.
- Trykk ned sagbladlås 3 til sagbladet låses på plass. Fjern sagbladmonteringssskruen (merk: venstregjengen).
- Ta av skruer og sagbladflens.
- Ta sagbladet forsiktig ut. Pass på: sagbladet kan forårsake skade.
- Sett nytt sagblad på plass på innerste sagbladflens, pass på at sagbladet har riktig størrelse og dreieretning.
- Sett på ytre sagbladflens og skru kraftig til.
- Sett deretter sagbladvernet tilbake i riktig posisjon og fest boltene 1 og 2.

## Pullover skæring (Fig. 6)

### ADVARSEL:

1. Skærehoved-samlingen og drejeklingen må ikke trækkes mod dig under skæringen, da klingens vil forsøge at bevæge sig ovenpå arbejdsemnet, samt forårsage at skærehoved-samlingen og drejeklingen bliver kastet tilbage.

2. Tryksavklingen må ikke sænkes nedad før skærehovedet er blevet trukket hen foran saven.

- Lås slæden 1 op med låsehåndtaget 2 og lad skærehovedets samling bevæge sig frit.
- Sæt geringshåndtaget og skærehovedet på den ønskede gerings- og skråvinkel; dette gøres i henhold til procedurerne for gerings- og skråskæring.
- Hold fast i savhåndtaget og træk slæden fremad indtil savklingens midtpunkt befinder sig over arbejdsemnets forside.
- Aktivér afbryderen, og tryk klingskærmens låsestang ned for at sænke savhovedet.
- Når saven har nået fuld hastighed, skubbes savhåndtaget langsomt nedad, hvorved der skæres gennem arbejdsemnets forkant.
- Flyt langsomt savhåndtaget mod afskærmningen for at fuldende skæringen.
- Slip afbryderen og lad klingens stoppe inden skærehovedet hæves.

### Sådan bæres værktøjet

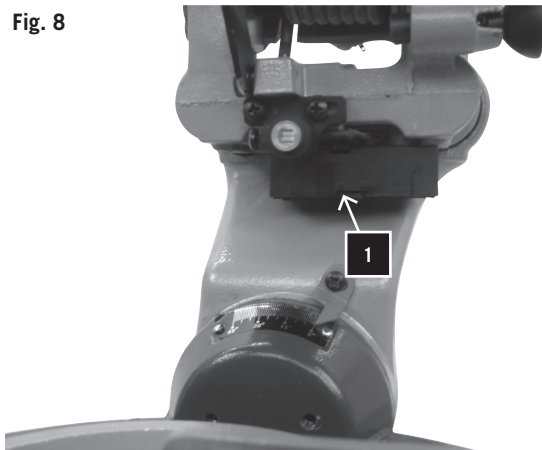
- Løsne geringslåseknappen og drei arbejdsbænken helt til højre. Lås bænken fast med en skråvinkel på 45°.
- Skub skærehovedet bagud og lås slæden fast.
- Sænk skærehovedet og skub låsestiften ind.
- Denne gerings-sav skal bæres på bundens side med det indbyggede bærehåndtag.

### Udskiftning af savklinger Fig. 7.0-7.1

**ADVARSEL:** For at hindre skade ved utilsigtet start, skal der slukkes for strømmen og savens stik skal altid slukkes og tages ud af stikkontakten, inden du skifter klinger.

- Træk stikket ud af kontakten.
- Saven sættes i position "klipningsdrift" (Kappbetrieb).
- Den bevægelige savklingebeskyttelse løsnes ved tryk på lås 2.
- Savklingebeskyttelsen løftes, indtil savklingens fæstningsskrue er synlig.
- Tryk på savklingens lås 3, indtil savklingen falder i hak.
- Løsn savklingens fæstningsskrue (OBS: venstre gevind).
- Skru og klinge-flange fjernes.
- Klinge udtages forsigtigt. Bemærk: risiko for skade ved berøring af klinge.
- Ny klinge monteres, bemærk korrekt størrelse og omdrejningsretning på klingens.
- Ydre flange monteres og skrue fastspændes kraftigt.
- Sikring anbringes i den rigtige position og skrue 1 og 2 spændes.

Fig. 8



## Huolto

**HUOMIO: Oman turvallisuutenne vuoksi kääntäkää kytkin pois päältä ja irrottakaa pistoke virtalähteestä ennen kuin huollatte tai voitelette katkaisu- ja kulmasahaanne.**

### Yleiset huoltotoimenpiteet

Pyyhkikää ajoittain rievulla lastut ja pöly koneesta. Toiminta-ajan pidentämiseksi öljytkää pyörivät osat kerran kuukaudessa. Älkää öljytkö moottoria.

### Hiilentarkistus

Tarkistakaa uuden moottorin hiilet ensimmäisten 50 käyttötunnin jälkeen, tai kun uudet hiilet asennetaan. Tarkistakaa ne ensimmäisen tarkistuksen jälkeen 10 tunnin käytön välein.

Kun amorfinen hiili on käytetty 6 mm pituiseksi tai kun jouset tai rinnakkaiskytkennät ovat palaneet tai vahingoittuneet, tulee molemmat hiilet vaihtaa. Kun hiilet paljastuvat purun jälkeen toimintakelpoisiksi, voitte asentaa ne uudelleen.

### Laserin paristojen vaihto (Kuva 8)

- Avaa paristokotelon kansi 1. Ota pois vanhat paristot (2 kpl).
- Laita tilalle samanlaiset paristot. Huomaa paristojen napaisuus.
- Sulje paristokotelon kansi.
- Tarkista laserviiva. Tarvittaessa säädä laserviiva uudelleen.

## ⚠ Sähkökytkennät

Laitteeseen kuuluva sähkömoottori on asennettu käyttövalmiina. Kytkeä vastaa soveltuvia VDE- ja DIN -määräyksiä. Asiakkaan verkkokytkennän, kuten käytetyn jatkojohtimen tulee olla määräysten mukaiset.

### Tärkeä ohje

Ylikuormituessa moottori sammuu itsestään. Jäähdytysajan (aika vaihtelee) jälkeen moottori on jälleen valmis käynnistettäväksi.

### Viallinen sähköjohto

Sähköjohdoissa esiintyy usein eristysvikoja. Syyt ovat:

- Puhkeamat, kun sähköjohdot johdetaan ikkunan tai ovien aukkojen välistä.
- Kiertymät, johtuen sähköjohtojen soveltumattomasta kiinnityksestä tai ohjauksesta.
- Leikkautumat, johtuen sähköjohtojen ylityksistä.
- Eristysviat, jotka johtuvat seinäpistorasiaan kohdistuneesta vedosta.
- Eristyksen vanhenemisesta johtuva halkeilu.

Tällaisia viallisia sähkökytkentöjä ei tule käyttää. Ne ovat eristysvivoista johtuen **hengenvaarallisia**.

## Vedlikehold

**ADVARSEL:** Slå av bryter for egen sikkerhets skyld og dra støpsel ut av stikkontakt før kapp- og gjerdesag ettersees og smøres.

### Generelle forholdsregler ved vedlikehold

Tørk av og til med tørr klut for å fjerne spon og støv fra maskinen. Smør maskinens dreibare deler med olje en gang i måneden for å forlenge verktøyets levetid. Smør ikke motoren.

### Børsteinspeksjon

Kontroller motorbørstene på en ny maskin etter de første 50 driftstimer eller når nye børster monteres. Kontroller deretter etter hver 10. driftstime.

Når kullstoff av 6 mm lengder blir benyttet eller når fjær eller endetråd er oppbrent eller skadet må begge børster erstattes. Når børstene etter demontering er vurdert og funnet i orden kan de igjen innmonteres.

### Utskifting av laserbatteri (Fig. 8)

- Fjern dekslet over laserbatteriene 1. Ta ut de 2 batteriene.
- Erstatt begge batterier med like batterier eller batterier med lik spenning. Pass på at de settes inn i samme polretning som de oppbrukte batterier.
- Lukk batteridekslet.
- Kontroller laserlinjen. Etterjuster ved behov.

## ⚠ Strømtilkobling

**Den installerte elektromotoren er klar til bruk. Tilkobling stemmer overens med VDE- og DIN-bestemmelser.**

Kundens strømtilkobling så vel som benyttet skjøteledning må stemme overens med disse forskrifter.

### Viktige anvisninger

Ved overbelastning av motoren kobles denne automatisk ut. Etter en avkjølingsperiode (varierende tidsspenn) kan motoren startes igjen.

### Defekte elektriske ledninger

En elektrisk ledning får ofte isolasjonsskader. Årsaker kan være:

- Klemskader når ledningen blir ført gjennom vindu- eller dørsprekk.
- Knekkskader ved ikke forskriftsmessig feste eller føring av ledning.
- Snittskader ved at ledningen har blitt kjørt over.
- Isolasjonsskader ved at ledningen har blitt revet ut av stikkontakt i vegg.
- Sprekkskader ved at isolasjonen er for gammel.

Slike skadde elektriske ledninger bør ikke brukes og er på

## Vedligeholdelse

**ADVARSEL:** For din egen sikkerhets skyld, skal afbryderen slukkes og stikket skal tages ud af el-forsyningen, inden din kap- og geringssav vedligeholdes eller smøres.

### Almindelig vedligeholdelse

Brug med jævne mellemrum et klæde til at fjerne savsmuld og støv fra maskinen. For at forlænge værktøjets driftstid, skal de roterende dele smøres en gang om måneden. Motoren må ikke få olie.

### Børsteeftersyn

Check motorbørstene efter de første 50 timers drift. Dette gælder for en ny maskine, eller efter et nyt sæt børster er blevet installeret. Efter det første eftersyn, bør de undersøges efter hver 10. times drift.

Når kulstoffet er slidt til 6 mm i længde, eller hvis fjederen eller shuntledningen er brændt eller beskadiget, skal begge børster udskiftes. Hvis børstene er driftsklare efter aftagning, geninstalleres de.

### Udsifting af laserbatterier (fig. 8)

- Fjern dækslet til laserbatteri 1. Udtag de 2 batterier.
- Erstat begge batterier med den samme eller lignende type. Husk at sætte dem ind i samme polretning som de brugte batterier.
- Luk batteridækslet.
- Afprøv laserlinjen. Efterjuster efter behov.

## ⚠ El-tilslutning

Den installerede elektromotor er tilsluttet, så den er driftsklar. Tilslutningen opfylder de gældende YDE- og DIN-bestemmelser. Nettilslutningen hos kunden samt de anvendte forlænger kabler skal opfylde disse forskrifter.

### Vigtige henvisninger

Ved overbelastning kobler motoren automatisk fra. Efter en afkølingsperiode (varierer) kan motoren atter slås til.

### Defekte el-tilslutningskabler

Der opstår ofte skader på isoleringen på el-tilslutningskabler.

Årsageme kan være:

- tryksteder, når kablet føres gennem vindues- eller dørspalter.
- knæksteder gennem ukorrekt fastgørelse eller føring af tilslutningskablet.
- snitsteder som opstår ved, at kablet køres over.
- isoleringsskader som opstår ved, at stikket rives ud af stikkontakten.
- revner p.g.a. at isoleringen er gammel.

Sähkökytkentöjen mahdollinen viallisuus tulee tarkistaa säännöllisesti. Pitäkää huoli, että tarkistettaessa sähköjohto ei ole kytkettynä sähköverkkoon.

Sähkökytkentöjen tulee vastata soveltuvia VDE- ja DIN-määräyksiä. Käyttäkää vain sähköjohtoja joissa on merkintä H 07 RN. Säännöissä vaaditaan tyyppimerkintä sähköjohtoon.

#### **Vaihtovirtamoottori**

- Jännitteen on oltava 220 – 240 volttia
- Jatkojohtojen tulee olla läpimitaltaan 1,5 neliömillimetriä 25 m pituuteen asti.

Sähkölaitteiston kytkennät ja korjaukset saa suorittaa vain sähköalan ammattilainen.

Mainitkaa tiedusteluissanne seuraavat asiat:

- Moottorin valmistaja
- Moottorin virtatyyppi
- Laitteen tyyppilaatan tiedot
- Moottorin tyyppilaatan tiedot

grunn av isolasjonsskader livsfarlige.

Elektriske ledninger må regelmessig kontrolleres for skader. Pass på at ledningene ved kontroll ikke er koblet til strømmettet.

Elektriske ledninger må være i overensstemmelse med VDE- og DIN-bestemmelser. Benytt kun tilkoblingsledninger med kjennemerke H 07 RN. Avtrykk av typebetegnelse på ledningen er forskrift.

#### **Vekselstrømmotor**

- Tilkobling til ledningsnett må ha en spenning på 220 – 240 Volt
- Skjøteledning kan være inntil 25 m lang og ha et tverrsnitt på 1,5 kvadratmillimeter.

Tilkobling og reparasjon av elektrisk utrustning må kun utføres av elektriker.

Ved ytterligere spørsmål oppgis følgende data:

- Motorprodusent
- Motorens strømbehov
- Spesifikasjoner på maskinens typeskilt
- Spesifikasjoner på motorens typeskilt

Sådanne defekte el-tilslutningskabler må ikke anvendes og er på grund af isoleringsskademe **livsfarlige**.

El-tilslutningskabler skal regelmæssigt kontrolleres for skader. Sørg for, at el-kablet ikke er forbundet med strømnettet under kontrollen. El-tilslutningskabler skal opfylde de gældende VDE- og DIN-bestemmelser. Brug kun tilslutningskabel med betegnelsen H 07 RN. Forskriftene kræver, at typebetegnelsen er påtrykt kableme.

#### **Een-fasemotor**

- Netspændingen skal være 230 Volt I 50 Hz.
- Forlængerkabler på op til 25 meter skal have en diameter på minst 1,5 kvadratmillimeter, kabler på over 25 meter mindst 2,5 kvadratmillimeter.

#### **Tilslutninger og reparationer på det elektriske udstyr må kun udføres af en el-fagmand.**

Tilslutningsdiamgrammet befinder sig i motor-klem kassen.

Ved henvendelser bedes De anføre følgende data:

- Motorfabrikat
- Motorens strømart
- Data fra maskinens typeskilt
- Data fra afbryderens typeskilt

Ved returnering af motoren skal De altid indsende den komplette drivenhed med afbryder.

**Tillverkare:****Scheppach**

Fabrikation von Holzbearbeitungsmaschinen GmbH  
Günzburger Straße 69  
D-89335 Ichenhausen

**Bäste kund,**

Vi önskar er mycket glädje och framgång i arbetet med er nya Scheppach maskin.

**Uppllysning:**

Apparatens tillverkare ansvarar inte, enligt gällande lag om produktansvar, för skador, som uppkommit på denna apparat eller genom denna apparat vid:

- felaktig behandling,
- ignorering av bruksanvisning,
- reparationer gjord genom tredje, icke auktoriserat fackfolk,
- installation av och byte till reservdelar som inte är original,
- användning inte enligt bestämmelserna,
- bortavaro av elektrisk anläggning vid ignorering av de elektriska föreskrifterna och VDE (Tyska elektroteknikers förbund)-bestämmelserna 0100, DIN (Tyska industrinormen) 57113/VDE 0113.

**Vi rekommenderar:**

Läs igenom hela texten i bruksanvisningen innan montering och idrifttagande.

Denna bruksanvisning ska göra det lättare för er att bli bekant med er maskin och att nyttja dess användningsmöjligheter enligt bestämmelserna.

Bruksanvisningen innehåller viktiga upplysningar om hur ni arbetar säkert, fackmässigt och ekonomiskt med maskinen och hur ni undviker faror, sparar reparationskostnader, minskar spilltid och höjer maskinens tillförlitlighet och livslängd.

Utöver säkerhetsbestämmelserna i denna bruksanvisning måste ni ovillkorligen beakta ert lands gällande föreskrifter för drift av maskinen.

Förvara bruksanvisningen vid maskinen i ett plastomslag skyddad från smuts och fuktighet. Den måste läsas och noggrant beaktas av varje driftspersonal före inledande av arbete. Endast personer, som har undervisats i användning av maskinen och informerats om de därmed förenade farorna, får arbeta med maskinen. Den krävda minimiåldern ska iakttas.

Jämte säkerhetsupplysningar som finns i denna bruksanvisning och ert lands särskilda föreskrifter ska de allmänt erkända tekniska reglerna för driften av träbearbetningsmaskin beaktas.



**Producent:****Scheppach**

Fabrikation von Holzbearbeitungsmaschinen GmbH  
Günzburger Straße 69  
D-89335 Ichenhausen

**Szanowni Kliencie!**

Życzymy Państwu wiele przyjemności i powodzenia w pracy z Państwa nową maszyną Scheppach.

**Informacja:**

Zgodnie z przepisami dot. odpowiedzialności za produkt, producent tego urządzenia nie odpowiada za szkody w urządzeniu lub spowodowane przez to urządzenie w przypadku:

- nieprawidłowej obsługi,
- nieprzestrzegania instrukcji obsługi,
- napraw przez osoby trzecie, nieautoryzowanych fachowców,
- montażu i wymiany nieoryginalnych części zamiennych,
- niewłaściwego użytkowania,
- awarii instalacji elektrycznej powstałych wskutek nieprzestrzegania przepisów elektrycznych oraz przepisów 0100 VDE (Zrzeszenie Niemieckich Elektrotechników) i Niemieckiej Normy Przemysłowej DIN 57113 / VDE0113.

**Zalecenia:**

Przed montażem i uruchomieniem proszę przeczytać cały tekst instrukcji obsługi.

Instrukcja ta powinna ułatwić Państwu poznanie maszyny i eksploatację zgodną z przeznaczeniem.

Instrukcja obsługi zawiera ważne wskazówki, jak bezpiecznie, fachowo i ekonomicznie pracować z tą maszyną oraz jak uniknąć niebezpieczeństw, zaoszczędzić na kosztach napraw, zmniejszyć czas przestoju, a także podwyższyć niezawodność i wydłużyć okres użytkowania maszyny.

Poza przepisami bezpieczeństwa zawartymi w tej instrukcji obsługi, dodatkowo musicie Państwo koniecznie przestrzegać przepisów dotyczących eksploatacji maszyny obowiązujących w Państwa kraju.

Instrukcję obsługi maszyny proszę przechowywać zabezpieczoną przed brudem i wilgocią w przezroczystej, plastikowej obwolucie. Każda osoba obsługująca maszynę musi przeczytać instrukcję obsługi przed podjęciem pracy oraz musi jej dokładnie przestrzegać. Przy maszynie mogą pracować jedynie osoby, które zostały poinstruowane odnośnie użytkowania maszyny i poinformowane o związanych z tym niebezpieczeństwach. Należy przestrzegać dolnej granicy wieku.

Obok wskazówek dotyczących bezpieczeństwa zawartych w tej instrukcji obsługi i oddzielnych przepisów w Państwa kraju, należy również przestrzegać ogólnie przyjętych technicznych zasad eksploatacji maszyn do obróbki drewna.

**Proizvajalec:****Scheppach**

Fabrikation von Holzbearbeitungsmaschinen GmbH  
Günzburger Straße 69  
D-89335 Ichenhausen

**Spoštovani kupec,**

želimo vam veliko veselja in uspeha pri delu z našim novim strojem Scheppach.

**Napotek:**

Proizvajalec te naprave skladno z veljavnim zakonom o odgovornosti za izdelke ne jamči za poškodbe na tej napravi ali poškodbe s to napravo, do katerih pride pri:

- nepravilnem ravnanju,
- neupoštevanju navodil za uporabo,
- popravilih, ki jih izvedejo tretji, nepooblašteni strokovnjaki,
- vgraditvi neoriginalnih nadomestnih delov in zamenjava z njimi,
- uporaba, ki ni v skladu z namenom uporabe,
- izpadu električne naprave pri neupoštevanju električnih predpisov in določil VDE 0100, DIN 57113 / VDE0113.

**Priporočamo:**

Pred montažo in zagonom preberite celotno besedilo navodil za uporabo.

Ta navodila za uporabo vam olajšajo spoznati stroj in izkoristiti njegove možnosti uporabe, ki so v skladu z določili.

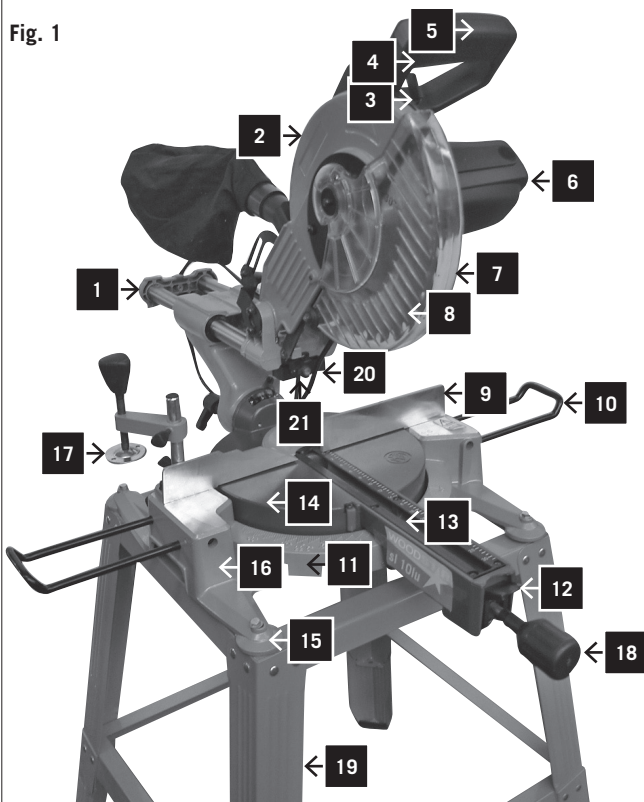
Navodila za uporabo vsebujejo pomembne napotke o varnem, strokovnem in ekonomičnem delu s strojem, o izogibanju nevarnostim, prihranku stroškov za popravila, zmanjšanju časov izpada in povečanju zanesljivosti ter življenjske dobe stroja.

Poleg varnostnih določil v teh navodilih za uporabo morate nujno upoštevati predpise svoje države, ki veljajo za uporabo stroja.

Navodila za uporabo shranite pri stroju in ovita v plastični ovitek, tako da bodo zaščitena pred umazanijo in vlago. Pred sprejemom dela mora vsaka upravljalna oseba prebrati in skrbno upoštevati omenjena navodila. Na stroju lahko delajo samo osebe, ki so poučene o uporabi stroja in o nevarnostih, ki so povezane s tem. Upoštevajte zahtevano najnižjo starost.

Poleg varnostnih napotkov iz teh navodil in posebnih predpisov vaše države morate pri uporabi strojev za obdelavo lesa upoštevati tudi splošno veljavna tehnična pravila.

Fig. 1



**Bildtext Fig. 1**

- 1 Dragkälke
- 2 Övre sågbladsskydd
- 3 Nedre sågbladsskydd-spännspak
- 4 Frigörningskontakt
- 5 Grepp
- 6 Motor
- 7 Nedre sågbladsskydd
- 8 Sågblad med hårdmetallsspets
- 9 Anligningsyta
- 10 Förlängningsstöd
- 11 Vinkelskala
- 12 Gering-låsknapp
- 13 Bordsinlägg
- 14 Svängbart bord
- 15 Bulthål
- 16 Sockel
- 17 Spännback
- 18 Klämgrepp
- 19 Underrede
- 20 Laser
- 21 Batterilucka

HM100lu	
<b>Leveransomfattning</b>	
	Kap- och stocksåg HM100lu
	Underrede (inte monterat)
	Detaljer
	Bruksanvisning
<b>Tekniska data</b>	
Sågblad diameter	254 mm
Sågbladsborrning	30,0 mm
Mått	515 x 750 x 610 mm
Vikt	22,0 kg
Svängbart bord diameter	270 mm
Geringvinkel-stop till vänster och till höger	45°, 30°, 22,5°, 15°, 22,5°, 30°, 45°, 60°
Svängområde	50°/0°/60°
Lutningsområde	90°-45°
Max. kapacitet	
Tvärsnitt med 90°	75 x 305 mm
Geringssågskär med 45°	75 x 210 mm
Diagonalsågskär med 45	45 x 305 mm
Kombinationssågskär med 45°	45 x 210 mm
<b>Drivmaskineri</b>	
Motor V/Hz	220-240 V / 50 Hz
Upptagningseffekt P1	1800 W
Varvtal	4800 1/min
Laserklass	2
Tekniska ändringar förbehålls!	

**Bullernivå vid sågen:**

Max. ljudtrycksnivå: 86 dB(A)

**Zapoznaj się ze swoją nastawną pilarką ukosową (Rys. 1)**

- 1 Sanie nastawu
- 2 Osłona górnego brzeszczotu
- 3 Dźwignia blokady osłony dolnego brzeszczotu
- 4 Przełącznik uruchomienia
- 5 Uchwyt
- 6 Silnik
- 7 Osłona dolnego ostrza
- 8 Dysk tnący Tungsten wykończony węglikiem
- 9 Ogranicznik
- 10 Wspornik rozszerzenia (opcjonalnie)
- 11 Skala cięcia ukośnego
- 12 Gałka blokady cięcia ukośnego
- 13 Wkładka do stołu
- 14 Podstawa obrotowa
- 15 Otwory na śruby
- 16 Podstawa
- 17 Zacisk
- 18 Uchwyt blokady
- 19 Rama podstawy
- 20 Laser
- 21 Pojemnik na baterie

HM100lu	
<b>Zakres dostawy</b>	
	Pilarka ukosowa HM100lu
	Rama podstawy (nie zmontowana)
	małe części
	Instrukcja obsługi
<b>Dane techniczne</b>	
Średnica ostrza	254 mm
Średnica otworu	30,0 mm
Wymiary Dług. / Szer. / Wys.	515 x 750 x 610 mm
Waga	22,0 kg
Średnica obrotnicy	270 mm
Zatrzymania ukośne w lewo i prawo	45°, 30°, 22,5°, 15°, 22,5°, 30°, 45°, 60°
Zakres obrotu	50°/0°/60°
Zakres pochylenia	90°–45°
<b>Maks. wydajność</b>	
Cięcie poprzeczne przy 90°	75 x 305 mm
Cięcie ukośne przy 45°	75 x 210 mm
Cięcie skośne przy 45°	45 x 305 mm
Cięcie złożone przy 45°	45 x 210 mm
<b>Napęd</b>	
Silnik V/Hz	220–240 V/50 Hz
Pobór mocy P1	1800 W
Prędkość bez obciążenia	4800 1/min
Klasa lasera	2
<b>Dane mogą ulec zmianom technicznym!</b>	

**Poziomy hałas tej maszyny w czasie cięcia są następujące:**

maksymalny poziom ciśnienia akustycznego: 86 dB(A)

**Legenda, sl. 1**

- 1 Premične sani
- 2 Zgornji ščitnik za list žage
- 3 Vpenjalna ročica za spodnji ščitnik lista žage
- 4 Sprožilno stikalo
- 5 Ročaj
- 6 Motor
- 7 Spodnji ščitnik lista žage
- 8 List žage s konico iz karbidne trdine
- 9 Namestitvena površina
- 10 Podpora za podaljšek
- 11 Lestvica kota
- 12 Gumb za zaklepanje zajeralne žage
- 13 Vstavek mize
- 14 Vrtljiva miza
- 15 Odprtine za sornike
- 16 Podstavek
- 17 Vpenjalna čeljust
- 18 Vpenjalni ročaj
- 19 Podnožje
- 20 Laser
- 21 Predal za baterijo

HM100lu	
<b>Obseg dostave</b>	
	Čelilna in dvoročna žaga HM100lu
	Podnožje (ni montirano)
	Drobni deli
	Navodila za uporabo
<b>Tehnični podatki</b>	
Premer lista žage	254 mm
Odprtina lista žage	30,0 mm
Mere DxŠxV	515 x 750 x 610 mm
Masa	22,0 kg
Premer vrtljive mize	270 mm
Omejevalniki poševnega kotnika levo in desno	45°, 30°, 22,5°, 15°, 22,5°, 30°, 45°, 60°
Območje obračanja	50°/0°/60°
Območje nagibanja	90°–45°
Maks. kapaciteta	
Prečni prerez pri 90°	75 x 305 mm
Prečni prerez pri 45°	75 x 210 mm
Poševen rez pri 45°	45 x 305 mm
Kombiniran rez pri 45°	45 x 210 mm
<b>Pogon</b>	
Motor V/Hz	220–240 V / 50 Hz
Vhodna moč P1	1800 W
Število obratov	4800 1/min
Razred laserja	2

Tehnične spremembe so pridržane!

**Raven hrupa pri žagah:**

Maks. nivo zvočnega tlaka: 86 dB(A)

## Allmänna upplysningar

- Efter uppackning, kontrollera alla delar efter eventuella skador. Vid reklamation måste transportören genast underrättas. Senare reklamationer erkänns inte.
- Kontrollera att försändelsen är komplett.
- Gör er bekant med apparaten före insats med hjälp av bruksanvisningen.
- Använd endast originaldelar som tillbehör såväl som vid slitage- och reservdelar. Reservdelar finner ni hos er Scheppach-fackhandlare.
- Uppge vid beställningar vårt artikelnummer såväl som apparatens typ och byggnadsår.

I denna bruksanvisning har vi försett ställen, som beträffar er säkerhet, med detta tecken: ⚠

## ⚠ Säkerhetsupplysningar

**WARNING! Under arbete med elektriska verktyg måste alltid grundläggande säkerhetsåtgärder följas för att hålla risken för brand, strömstötar och kroppsskador så liten som möjligt.**

Läs alla följande upplysningar innan ni försöker att driva denna produkt. Spara denna upplysning som senare inköpskälla.

- Håll er arbetsplats ren. Överfyllda platser och arbetsbänkar är ofta en orsak till skador.
- Beakta arbetsomgivningen. Låt inte verktygen stå i regn. Arbeta inte med verktygen på fuktiga eller våta platser. Ombesörj god belysning på arbetsplatsen. Arbeta inte med verktygen i närvaro av antändliga vätskor eller gaser.
- Skydda er mot strömstötar. Undvik kroppskontakt med jordade ytor.
- Neka obehöriga personer tillträde. Ge inte andra personer, särskilt barn att delta i arbetet, vidröra verktygen eller förlängningskabeln och inte heller tillträde till arbetsplatsen.
- Lås in verktyg som inte används. Verktyg, som f.n. inte används, ska förvaras på en torr, låsbar plats, utom räckhåll för barn.
- Handskas inte våldsamt med verktyget. På detta sätt kommer ni att kunna utföra er arbete bättre och snabbare.
- Använd de riktiga verktygen. Använd inga små verktyg för arbetet, vilket utförs bättre med högeffektsverktyg. Arbeta inte med verktygen på ett icke-ändamålsenligt sätt såga t.ex. inte några trädstubbar eller trädstammar med cirkelsågen.
- Använd rätt klädsel. Bär inga vida kläder eller smycken, vilka kan fastna i rörliga delar. Slitstarka skodon rekommenderas för arbete i det fria. Använd hårnät om ni har långt hår.
- Använd skyddsutrustningar. Använd skyddsglasögon. Bär en ansikts- eller dammask, då damm uppstår vid sågarbeten.
- Anslut dammsugaren. Ställ apparat för dammuppsug-

## Wskazówki ogólne

- Po rozpakowaniu, należy sprawdzić wszystkie części i ewentualne uszkodzenia powstałe podczas transportu. W przypadku reklamacji, dostawca musi być natychmiast zawiadomiony. Późniejsze reklamacje nie będą uwzględniane.
- Należy sprawdzić, czy przesyłka jest kompletna.
- Przed rozpoczęciem eksploatacji, należy zapoznać się z urządzeniem na podstawie instrukcji obsługi.
- Dopuszcza się stosowanie wyłącznie oryginalnych akcesoriów, części zużywalnych oraz zamiennych Scheppach. Części zamienne są dostępne u Państwa specjalistycznego dealera.
- W zamówieniach należy podać nasze numery części, a także typ i rok produkcji urządzenia.

**W tej instrukcji obsługi oznaczyliśmy miejsca, które dotyczą Państwa bezpieczeństwa znakiem: ⚠**

### ⚠ Ogólne zasady

#### dotyczące bezpieczeństwa

**OSTRZEŻENIE! Podczas pracy z narzędziami elektrycznymi zawsze muszą być stosowane podstawowe środki bezpieczeństwa, w celu ograniczenia do minimum ryzyka pożaru, porażenia prądem i urazów ciała.**

- Miejsce pracy należy utrzymywać w czystości. Przepelnione miejsca i stoły robocze często są przyczyną urazów.
- Należy zwracać uwagę na otoczenie miejsca pracy. Narzędzi nie wolno pozostawiać na deszczu. Nie można pracować w wilgotnych lub mokrych miejscach. Miejsce pracy musi być wyposażone w dobre oświetlenie. Nie wolno używać narzędzi w pobliżu łatwopalnych cieczy lub gazów.
- Należy zabezpieczać się przed porażeniem prądem. Należy unikać fizycznego kontaktu z uziemionymi powierzchniami.
- Należy zakazać wstępu osobom nieupoważnionym. Nie wolno też pozwalać innym osobom, szczególnie dzieciom, na udział w pracy, na dotykaniu urządzenia lub przedłużacza oraz na wchodzenie do miejsca pracy.
- Należy przechowywać nieużywane narzędzia. Narzędzia, które obecnie nie są potrzebne, powinny być przechowywane w suchym, zamkniętym miejscu, poza zasięgiem dzieci.
- Z urządzeniem należy obchodzić się ostrożnie. Dzięki temu Państwa praca będzie mogła być przeprowadzona lepiej i bezpieczniej w tempie, do jakiego urządzenie jest przeznaczone.
- Należy używać właściwych narzędzi. Do pracy, która powinna być wykonana przy użyciu urządzeń wysokowydajnych, nie wolno używać małych narzędzi. Nie należy używać narzędzi w sposób niezgodny z przeznaczeniem: przy pomocy piły tarczowej nie wolno np. ciąć pniaków czy pni.
- Należy nosić właściwe ubranie. Nie wolno nosić szero-

## Splošni napotki

- Ko iz embalaže vzamete vse dele, preverite, ali je prišlo do morebitnih poškodb pri prevozu. V primeru reklamacij morate takoj obvestiti prevoznika. Kasnejših reklamacij ne bomo priznali.
- Preverite, ali je pošiljka celovita.
- Pred uporabo morate s pomočjo navodil za uporabo spoznati napravo.
- Kot pribor, obrabne in nadomestne dele uporabljajte samo originalne dele. Nadomestne dele dobite pri svojem specializiranem trgovcu Scheppach.
- Pri naročanju navedite našo številko artikla in tip ter leto izdelave naprave.

**V teh navodilih smo mesta, ki se tičejo vaše varnosti, označili s tem znakom: ⚠**

### ⚠ Varnostni napotki

**OPOZORILO! Med delom z električnimi orodji morate vedno upoštevati osnovne varnostne ukrepe, da čim bolj zmanjšate tveganje požara, električnega udara in telesnih poškodb.**

- Pred poskusom uporabe tega izdelka preberite vse nadaljnje napotke. Ta navodila uporabite kot referenco v prihodnosti.
- Delovno mesto vzdržujte v čistem stanju. Prenapolnjeni prostori in delovne klopi so pogosto vzrok poškodb.
- Pazite na delovno okolico. Orodja ne pustite na dežju. Z orodjem ne delajte na vlažnih ali mokrih mestih. Poskrbite za dobro razsvetljavo na delovnem mestu. Z orodjem ne delajte v prisotnosti vnetljivih tekočin ali plinov.
- Zaščitite se proti električnemu udaru. Izogibajte se stiku telesa z ozemljenimi površinami.
- Nepooblaščenim osebam prepričajte dostop. Drugim osebam, še posebej otrokom, ne dovolite sodelovati pri delu, dotikanju orodja ali podaljška, poleg tega pa jim tudi ne dovolite dostopa do delovnega mesta.
- Neuporabljeni orodje pospravite. Orodje, ki ga trenutno ne potrebujete, morate shraniti na suhem mestu, ki ga lahko zaklenete in je zunaj dosega otrok.
- Z orodjem ne ravnajte na silo. Na ta način boste svoja dela lahko opravili bolje in hitreje.
- Uporabite primerno orodje. Za dela, ki jih je bolje izvesti z visoko zmogljivostnimi orodji, ne uporabljajte majhnega orodja. Z orodjem ne delajte na način, ki ni skladen z njegovim namenom: s krožno žago npr. ne režite štorov ali panjev.
- Nosite primerna oblačila. Ne nosite širokih oblačil ali nakita, ki se lahko zataknejo za premične dele. Za delo na prostem je priporočena obutev, ki ne drsi. Če imate dolge lase, nosite mrežico za lase.
- Uporabljajte zaščitno opremo. Nosite zaščitna očala. Če pri delih z žago nastaja prah, nosite obrazno masko ali masko proti prahu.
- Priključite napravo za odsesavanje prahu. Če imate

ning till förfogande, se till att denna är ansluten och används korrekt.

- Handskas varsamt med kabeln. Dra aldrig i kabeln för att dra ut stickkontakten ur vägguttaget. Beakta att kabel inte kommer i kontakt med hetta, olja eller skarpa kanter.
- Säkra era arbetsmedel. Om möjligt, håll fast era arbetsmedel med klämmor eller ett skruvstäd. Det är säkrare än med er hand.
- Luta er inte långt framåt. Beakta en säker ställning och balans.
- Handskas varsamt med verktygen. Ge akt på vassa och rena skärverktyg för att kunna arbeta bättre och säkrare. Håll er till anvisningarna för oljning och utbyte av tillbehör. Kontrollera närkabeln med jämna tidsintervall och be en auktoriserad kundservice om utbyte av denna kabel så snart den är skadad. Kontrollera förlängningskabeln med jämna tidsintervall och byt ut den så fort den är skadad. Ge akt på att grepparna är torra, rena och fria från olja eller smörjmedel.
- Skilj verktygen från elnätet. Innan verktygen kan servas eller tillbehör, som blad, skärning och delar, kan bytas ut ska stickproppen dras ut när verktygen inte används.
- Ta bort justernyckeln och skruvnyckel. Gör det till en vana att kontrollera om justernyckeln och skruvnyckeln är avlägsnade, innan ni kopplar in verktyget.
- Undvik en oavsiktlig driftsstart. Kontrollera om På/ Frånkopplaren står på 'Från' innan ni sticker in stickproppen i vägguttaget.
- Använd ytterförlängningskabeln. Om ni arbetar med verktyget i det fria, anslut endast en ytterförlängningskabel som är märkt på motsvarande sätt.
- Förbli vaksam. Ge akt på vad ni gör. Använd sunt mänskligt förnuft och arbeta inte med verktyget när ni är trött.

kich ubrań lub biżuterii, która mogłaby się zakleszczyć w poruszających się częściach urządzenia. Podczas pracy na zewnątrz zaleca się noszenie antypoślizgowego obuwia. W przypadku długich włosów należy nosić siatkę ochronną.

- Należy używać sprzętu ochronnego. Należy nosić okulary ochronne. Jeśli podczas piłowania powstaje kurz, to należy też nosić maski na twarz lub maski chroniące przed kurzem.
- Należy stosować urządzenia do filtrowania kurzu. Jeżeli urządzenie jest przeznaczone do podłączenia urządzeń do odsysania kurzu, to należy zwrócić uwagę na to, żeby były one prawidłowo podłączone i używane.
- Należy starannie obchodzić się z kablami. Nigdy nie wolno ciągnąć za kabel, żeby wyjąć wtyczkę z kontaktu. Należy uważać na to, żeby kabel nie miał kontaktu ze źródłem ciepła, olejem i ostrymi krawędziami.
- Należy zabezpieczyć obrabiane elementy. Jeśli to tylko możliwe, to obrabiane elementy należy zamocować przy użyciu zacisków lub imadła. Jest to bezpieczniejsze niż używanie rąk.
- Nie wolno wychylać się daleko do przodu. Zawsze należy zwracać uwagę na bezpieczną postawę i zachowanie równowagi.
- Należy ostrożnie obchodzić się z narzędziami. Należy uważać, aby narzędzia tnące były naostrzone i czyste, by pracowało się lepiej i bezpieczniej. Należy postępować zgodnie z instrukcją w kwestii oliwienia i wymiany akcesoriów. W regularnych odstępach czasu trzeba sprawdzać kabel zasilający, a jeśli jest on uszkodzony, to poprosić autoryzowany punkt obsługi klienta o wymianę. W regularnych odstępach czasowych trzeba również sprawdzać kabel przedłużający i wymienić go, jeśli jest uszkodzony. Należy zwrócić uwagę na to, żeby uchwyty były suche, czyste i niepokryte olejem lub smarem.
- Należy odłączać narzędzia od sieci. Zanim przystąpi się do konserwacji lub wymiany osprzętu, takiego jak brzeszczoty, ostrza i noże części, trzeba odłączyć narzędzia od zasilania.
- Należy usunąć klucz nastawczy i klucz maszynowy. Regularnie należy sprawdzać, czy klucz nastawczy i maszynowy został usunięty, zanim włączy się urządzenie.
- Należy unikać niezamierzonego uruchomienia. Zanim włoży się wtyczkę do kontaktu, trzeba sprawdzać, czy włącznik/wyłącznik jest ustawiony na pozycji 'wyłączone'.
- Należy używać zewnętrznych kabli przedłużających. Jeśli pracuje się z narzędziem na zewnątrz, to należy podłączyć tylko przedłużacz zewnętrzny, który jest odpowiednio oznakowany.
- Należy być czujnym. Trzeba zwracać uwagę na to, co się robi. Należy zachować zdrowy rozsądek i nie podejmować pracy z urządzeniem, gdy jest się zmęczonym.
- Należy sprawdzić uszkodzone części. Przed dalszym używaniem narzędzia, należy dokładnie sprawdzić czy będzie ono działało odpowiednio i wykonywało swoje zamierzone funkcje. Należy sprawdzić ułoże-

na voljo naprave za odsesavanje prahu, poskrbite, da bodo priključene in jih boste pravilno uporabljali.

- S kablom ravnajte skrbno. Pri odklopu vtiča iz vtičnice nikoli ne vlecite za kabel. Pazite, da kabel ne bo izpostavljen vročini, oz. da ne bo prišel v stik z oljem in ostrimi robovi.
- Zavarujte svoj obdelovanec. Če je možno, pritrdite obdelovanec z vpenjali ali s primežem. To je varneje, kot če ga držite z roko.
- Ne nagibajte se daleč naprej. Vedno pazite na varen stoječ položaj in ravnotežje.
- Z orodjem ravnajte skrbno. Pazite, da bo orodje ostro in čisto, da bi lahko delali bolje in varneje. Glede olja in zamenjavi pribora ravnajte skladno z navodili. Kabel redno preverjajte in takoj po odkritju poškodb povprašajte pooblaščen servisno službo za zamenjavo tega. Podaljšek redno preverjajte in ga takoj po odkritju poškodb zamenjajte. Pazite, da bodo ročaji suhi, čisti in brez olja oz. maziva.
- Orodje odklopite iz električnega omrežja. Pred vzdrževanjem orodja ali zamenjavo njegovega pribora, kot so rezila, ostrine in deli, morate izvlačiti omrežni vtič, če orodja ne uporabljate.
- Odstranite ključ za nastavljanje in vijačni ključ. Navadite se, da pred vklopom orodja preverite, ali sta nastavljalni in vijačni ključ odstranjena, preden vklopite orodje.
- Izogibajte se neželenemu zagonu delovanja. Preden omrežni vtič vklopite v vtičnico, preverite, ali sta stikalo za vklop/izklop nastavljena na "izklop".
- Uporabljajte zunanji podaljšek. Če z orodjem delate na prostem, priključite samo zunanje podaljške, ki so ustrezno označeni.
- Ostanite pozorni. Pazite na svoja dejanja. Uporabljajte zdravo pamet in z orodjem ne delajte, če ste utrujeni.



#### **Ytterligare säkerhetsregler för kap- och geringssåg**

- Använd inga skadade eller deformerade sågblad.
- Använd inte sågen utan skyddsanordningar.
- Ersätt bordsinlägget när det är utslitet.
- Använd endast sågen för skärning av trä eller liknande.
- Använd endast sågblad som tillverkaren rekommenderat och vilka motsvarar EN-847.
- Anslut er geringssåg till en dammsamlare vid sågning.
- Välj sågblad som är lämpliga för materialet som ska sågas.
- Kontrollera det maximala skärdjupet.
- Använd alltid förlängningsstöd vid sågning av långa arbetsstycken för bättre stöd och placera spännbackar eller andra fastsättningsdon.
- Använd hörselskydd.

**WARNING! Buller kan vara hälsovådligt. När den tillåtna bullernivån på 85 dB (A) överskrids måste hörselskydd användas.**

#### **Ytterligare säkerhetsupplysningar för laserljus.**

Laserljuset som används i detta system och laserstrålningen motsvarar klass 1 med en maximeffekt på 390µW och 650 nm våglängd. Denna laser utgör vanligtvis ingen optisk fara fastän stirrande in i stråle kan leda till blixtsynförlust,

**Varning:** Titta inte direkt in i laserstrålen då detta kan utgöra en fara. Beakta följande säkerhetsföreskrifter:

- Lasern får endast användas och servas i enlighet med tillverkarens föreskrifter.
- Rikta strålen uteslutande på arbetsstycket och aldrig på en person eller en annan sak.
- Laserstrålen får inte avsiktligt riktas mot en person. Den får aldrig riktas längre än 0,25 s mot en persons ögon.
- Ge alltid akt på att laserstrålen är riktad mot ett robust arbetsstycke utan reflekterande yta, det vill säga: Trä



nie części ruchomych, połączenie części ruchomych, pęknięcie części, mocowania i innych warunków, które mogą wpłynąć na działanie urządzenia. Osłona lub inna część, która zostanie uszkodzona, powinna być odpowiednio naprawiona lub wymieniona przez upoważnione centrum serwisowe, chyba że w tej instrukcji będą zawarte inne wskazania. Nie można używać narzędzia, jeżeli przełącznik nie włącza i wyłącza się.

- Ostrzeżenie. Korzystanie z akcesoriów lub wyposażenia innego niż zalecone w tej instrukcji może stwarzać ryzyko obrażeń osobistych.
- Należy oddać narzędzie do naprawy przez wykwalifikowaną osobę. To urządzenie elektryczne spełnia odpowiednie przepisy bezpieczeństwa. Naprawy mogą być wykonywane wyłącznie przez wykwalifikowaną osobę z użyciem oryginalnych części zamiennych, w przeciwnym wypadku może to stwarzać poważne zagrożenie dla użytkownika.

#### **Dodatkowe zasady bezpieczeństwa dla pilarek ukosowych**

- Nie używać uszkodzonych lub zdeformowanych dysków pilarki.
- Nie używać piły bez zamocowanych na swoim miejscu osłon.
- Wymienić wkład stołowy, kiedy się zużyje.
- Nie używać piły do cięcia innych materiałów niż drewno lub podobnych materiałów.
- Używać tylko dysków zalecanych przez producenta zgodnie z EN847-1.
- Podłączyć pilarkę ukosową do przyrządu gromadzącego kurz podczas piłowania.
- Wybrać dyski pilarki odpowiednie do materiału, który ma być cięty.
- Sprawdzić maksymalną głębokość nacięcia.
- Podczas cięcia długich obrabianych kawałków, zawsze należy korzystać z łopatek wydłużających w celu zapewnienia lepszego wsparcia, i używać zacisków i innych przyrządów zaciskowych.
- Zakładać osłony uszu.
- **OSTRZEŻENIE!** Hałas może być zagrożeniem dla zdrowia. Kiedy poziom hałasu przekracza 85dB(A), należy nosić bezwzględnie osłony uszu.

#### **Dodatkowe instrukcje bezpieczeństwa dla światła laserowego**

- Światło laserowe i promieniowanie laserowe zastosowane w tym systemie są zgodne z klasą 1 i maksymalną wydajnością 390  $\mu$ W i 650 nm długości fali. Zazwyczaj laser nie stwarza zagrożenia dla wzroku, chociaż wpatrywanie się w wiązkę lasera może spowodować oślepienie błyskiem.
- Ostrzeżenie: Nie należy patrzeć się bezpośrednio w światło lasera, ponieważ może to stwarzać ryzyko. Należy postępować zgodnie z następującymi instrukcjami dot. bezpieczeństwa:
- Lasera można wyłącznie używać i konserwować zgodnie z instrukcjami producenta.
- Wiązkę lasera należy zawsze kierować na obrabiany element, a nigdy w kierunku osoby czy innego obiektu.
- Wiązka lasera nie może być celowo kierowana w stro-

#### **Dodatna varnostna pravila za čelilne in zajeralne žage**

- Ne uporabljajte poškodovanih ali deformiranih listov žage.
- Žage ne uporabljajte brez varnostnih naprav.
- Ko je vstavek mize izrabljen, ga zamenjajte.
- To žago uporabljajte samo za rezanje lesa ali podobnih materialov.
- Uporabljajte samo liste žage, ki jih priporoča proizvajalec in ustrezajo standardu EN847-1.
- Zajeralno žago pri žaganju priključite na lovilnik prahu.
- Liste žage izberite skladno z materialom za rezanje.
- Preizkusite največjo globino rezanja.
- Zaradi boljšega prijema pri rezanju daljših obdelovancev vedno uporabljajte podaljševalno podporo in namestite vpenjalne čeljusti ali druge naprave za vpenjanje.
- Nosite zaščito za sluh.

**OPOZORILO! Hrup je lahko zdravju škodljiv. Če preokračite dovoljeno raven zvoka 85dB(A), morate nositi zaščito za sluh.**

#### **Dodatni varnostni napotki za lasersko luč**

Laserska luč in laserski žarek, ki se uporabljata v tem sistemu, ustrezata razredu 1 z maksimalno močjo 390  $\mu$ W in valovno dolžino 650 nm. Ti laserji običajno ne predstavljajo nobene optične nevarnosti, čeprav strmenje v žarek lahko povzroči kratkotrajno slepoto.

**Opozorilo:** Ne glejte naravnost v laserski žarek, ker lahko to predstavlja nevarnost. Upoštevajte naslednje varnostne predpise:

- Laser lahko uporabljate in vzdržujete samo skladno s predpisi proizvajalca.
- Žarek usmerite samo na obdelovanec in nikoli v osebe ali druge predmete.
- Laserskega žarka ne smete namerno usmerjati v osebe. Na oči osebe ne sme biti usmerjen dlje kot 0,25 s.
- Vedno pazite, da bo laserski žarek usmerjen na

eller material med ojämn yta är acceptabla. Skinande, reflekterande bleck eller liknande material olämpliga för laser, då den reflekterande ytan kan kast tillbaka strålen på driftspersonalen.

- Byt inte ut laserljusenheten mot någon annan typ. reparationer måste repareras av tillverkaren eller annan godkänd fackmässig verksamhet.

**Aktsamhet: Ni får endast använda regler- och inställningsverktygen och –metoderna som beskrivs i denna bruksanvisning. Ignorering kan leda till farlig strålning.**

### **Bestämelseenlig användning**

**Maskinen motsvarar de gällande EG maskin-riktlinjerna.**

- Använd endast maskinen i tekniskt felfritt tillstånd såväl som enligt bestämmelserna, säkerhets- och riskmedvetet under beaktning av bruksanvisningen! Undanröj (få undanröjda) omgående i synnerhet störningar, vilka kan försämra säkerheten.
- Varje användning som utgår under tiden räknas som inte enligt bestämmelserna. Tillverkaren ansvarar inte för skador som ett resultat av detta, nyttjaren ensam bär risken för detta.
- Tillverkarens säkerhets-, arbets-, och skötselöreskrifter såväl som måtten angivna i de tekniska uppgifterna måste noga iakttas.
- De lämpliga arbetarskyddsöreskrifterna och de övriga, allmänt erkända säkerhetstekniska reglerna måste beaktas.
- Maskinen får endast nyttjas, skötas och repareras av personer som är förtrogna med den och är informerade om farorna. Egenmäktiga förändringar på maskinen undantar tillverkaren ansvaret för skador som ett resultat därav.
- Maskinen får endast användas med tillverkarens originaltillbehör och -verktyg.

### **Övriga risker**

**Maskinen är byggd enligt teknikens nivå och enligt de erkända säkerhetstekniska reglerna. Likväl kan andra enstaka risker uppstå vid arbete.**

- Hälsorisk genom ström vid användning av icke vederbörliga elektro-anslutningsledningar.

nę osób. Nie może ona być skierowana w oczy osoby przez dłuższy czas niż 0,25 sekund.

- Zawsze należy zapewnić, aby wiązka lasera była skierowana na stabilny obrabiany przedmiot bez powierzchni odbłyiskowej. Oznacza to, że drewno i materiały o surowej powierzchni są dopuszczalne. Błyszczące, odbijające płytki lub podobne materiały nie są odpowiednie dla lasera, ponieważ powierzchnia odbicia mogłaby zwrócić wiązkę na operatora.
- Nie wymieniać jednostki światła laserowego na inny typ. Naprawy powinny być przeprowadzane przez producenta lub autoryzowaną firmę specjalistyczną.

**Ostrożnie: Można używać wyłącznie narzędzi i metod regulacji i nastawiania opisanych w tej instrukcji. Nieprzestrzeganie tych zasad może prowadzić do groźnego promieniowania.**

## ⚠ Odpowiednie użytkowanie

**Maszyny testowane zgodnie z oznakowaniem zgodności europejskiej (CE) spełniają wszystkie aktualne europejskie wytyczne dla maszyn jak również odpowiednie wytyczne dla każdej maszyny.**

- Maszyna może być wyłącznie używana w technicznie perfekcyjnym stanie, zgodnie z jej przeznaczeniem i instrukcjami określonymi w tej instrukcji obsługi i wyłącznie przez osoby zaznajomione z kwestiami bezpieczeństwa, które w pełni zdają sobie sprawę z zagrożeń związanych z obsługą maszyny. Wszelkie zakłócenia w funkcjonowaniu, zwłaszcza te wpływające na bezpieczeństwo maszyny, powinny być natychmiast naprawione.
- Każde inne użytkowanie wychodzi poza dozwolone normy. Producent nie jest odpowiedzialny za szkody wynikające z nieupoważnionego użytkowania; całe ryzyko ponosi operator.
- Należy postępować zgodnie z instrukcjami bezpieczeństwa, pracy i konserwacji producenta jak również z danymi technicznymi podanymi w kalibracjach i wymiarach.
- Należy postępować zgodnie z odpowiednimi przepisami dot. zapobiegania wypadkom i innymi, ogólnie uznanymi technicznymi zasadami bezpieczeństwa.
- Maszynę mogą wyłącznie używać, konserwować i obsługiwać osoby, które zostały z nią zapoznane i uzyskały instrukcje odnośnie jej obsługi i procedur. Samowolne modyfikacje maszyny zwalniają producenta z jakiegokolwiek odpowiedzialności za powstałe szkody.
- Maszyny można wyłącznie używać z oryginalnymi akcesoriami i narzędziami wyprodukowanymi przez producenta.

## ⚠ Pozostałe zagrożenia

**Maszyna została skonstruowana zgodnie ze najnowszym stanem techniki i uznanymi zasadami bezpieczeństwa pracy. Mimo to mogą jednak wystąpić inne zagrożenia.**

- Należy przetwarzać wyłącznie wybrane kawałki drewna bez defektów, takich jak: sęki gałęzi, pęknięcia na

robusten obdelovanec brez odbojne površine, tj.: Les ali materiali s hrpavo površino so sprejemljivi. Svetleče, odbojne plošče in podobni materiali niso primerni za laser, ker odbojna površina lahko odbije žarek nazaj v upravljajalno oseboje.

- Laserske enote ne zamenjajte z laserjem drugega tipa. Popravila mora izvesti proizvajalec ali priznana strokovna delavnica.

### **Previdno:**

Uporabljate lahko samo regulacijska ali nastavljalna orodja ter postopke, ki so opisani v teh navodilih. Če jih ne upoštevate, lahko pride do nevarnega žarčenja.

## ⚠ Namenska uporaba

**Stroj ustreza veljavni direktivi ES o strojih.**

- Stroj lahko uporabljate samo v tehnično brezhibnem stanju in skladno z namenom ter navodili za uporabo, pri tem pa morate biti osveščeni o varnosti in se vedati nevarnosti! Še posebej tiste motnje, ki lahko vplivajo na varnost, morate (dati) takoj odpraviti!
- Vsaka vrsta uporabe, ki presega opisano, velja za ne-namensko uporabo. Proizvajalec ne daje garancije za poškodbe, ki nastanejo kot posledica take uporabe; tveganje pri takih delih nosi izključno uporabnik.
- Upoštevati morate proizvajalčeve predpise glede varnosti, dela in vzdrževanja ter meritve iz tehničnih podatkov.
- Upoštevajte zadevne predpise za preprečevanje neugod in ostala, splošno priznana varnostno tehnična pravila.
- Stroj lahko uporabljajo, vzdržujejo ali popravljajo samo osebe, ki se na to spoznajo in so poučene o nevarnostih. Lastnoročne spremembe na stroju izključujejo garancijo proizvajalca za poškodbe, do katerih pride kot posledica.
- Stroj se lahko uporablja samo z originalnim priborom in orodji proizvajalca.

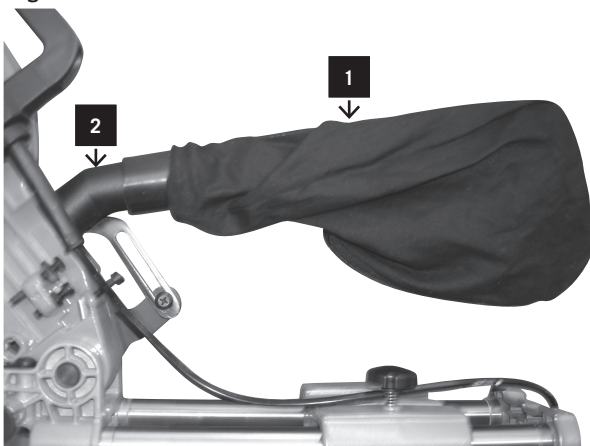
## ⚠ Ostala tveganja

**Stroj je narejen skladno s stanjem v tehniki in priznanimi varnostno tehničnimi pravili. Kljub temu lahko pride pri delu do pojava ostalih tveganj.**

- Če ne uporabljate električnih vodnikov, ki so skladni s predpisi, lahko pride do nevarnosti za zdravje zaradi elektrike.

- Dessvidare kan trots alla vidtagna försiktighetsåtgärder icke uppenbara övriga risker finnas.
- Övriga risker kan minimeras om "Säkerhetsupplysningarna" och "Användning enligt bestämmelserna" såväl som bruksanvisningen tillsammans beaktas.
- Belasta inte maskinen onödigt. För starkt ryck vid sågning skadar sågbladet snabbt, vilket leder till effektminskning hos maskinen vid bearbetning och skärprecision.
- Vänligen använd alltid klämmor vid skärning av aluminium och plastmaterial: delarna, som ska sågas, måste alltid fixeras mellan klämmorna.
- Undvik tillfällig igångsättning av maskinen: vid införing av stickkontakten i vägguttaget får driftsknappen inte tryckas in.
- Använd verktyget som rekommenderas i denna handbok. Så uppnår ni att er kapsåg ger optimal kapacitet.
- Händerna får aldrig nå fram till bearbetningszonen när maskinen är i drift. Innan ni genomför någon handling släpp handtagsknappen och koppla från maskinen.
- Belasta inte maskinen onödigt. För starkt ryck vid sågning skadar sågbladet snabbt, vilket leder till effektminskning hos maskinen vid bearbetning och skärprecision.
- Vänligen använd alltid klämmor vid skärning av aluminium och plastmaterial: delarna, som ska sågas, måste alltid fixeras mellan klämmorna.
- Undvik tillfällig igångsättning av maskinen: vid införing av stickkontakten i vägguttaget får driftsknappen inte tryckas in.
- Använd verktyget som rekommenderas i denna handbok. Så uppnår ni att er kapsåg ger optimal kapacitet.
- Händerna får aldrig nå fram till bearbetningszonen när maskinen är i drift. Innan ni genomför någon handling släpp handtagsknappen och koppla från maskinen.

Fig. 2



## ⚠ Installation

**WARNING!** För er egen säkerhet, stick i stickproppen i vägguttaget först när alla monteringssteg är avslutade och ni har läst och förstått säkerhetsupplysningar och bruksanvisningen.

Lyft ur sågen ur förpackningen och sätt den på arbetsbänken.

### Installation av dammsäck (Fig. 2)

- Staubeutel 1 auf den Absaugstutzen 2 schieben.

krawędziach, pęknięcia na powierzchni. Drewno z takimi defektami jest podatne na rozłupanie się i może być niebezpieczne.

- Drewno, które nie jest prawidłowo sklejone może się rozerwać podczas obróbki ze względu na siłę odśrodkową.
- Obrabiany element należy przyciąć do kształtu prostokątnego, ustawić na środku i prawidłowo zabezpieczyć przed obróbką. Niezrównoważone obrabiane elementy mogą być niebezpieczne.
- Długie włosy i luźne ubrania mogą być niebezpieczne, kiedy obrabiany element się obraca. Należy nosić środki ochrony osobistej takie jak siatka na włosy i ściśle przylegające ubrania robocze.
- Pył z pilarki i wióry drewna mogą być niebezpieczne. Należy zakładać środki ochrony osobistej takie jak okulary ochronne i maska przeciwpyłowa.
- Używanie niewłaściwych lub uszkodzonych kabli sieciowych może doprowadzić do obrażeń spowodowanych elektrycznością.
- Poza tym mimo wszystkich przedsięwziętych środków może powstać inne nieoczywiste ryzyko.
- Pozostałe ryzyko może być zminimalizowane, jeśli przestrzegane będą instrukcje zawarte we „Wskazówkach dot. bezpieczeństwa” oraz „Zasadach odpowiedniego użytkowania”, jak i w całej instrukcji obsługi.
- Nie wolno niepotrzebnie obciążać urządzenia: za duży nacisk podczas piłowania szybko uszkadza brzeszczot, co prowadzi do zmniejszenia mocy urządzenia podczas obrabiania i precyzji cięcia.
- Podczas cięcia aluminium i materiałów plastikowych zawsze należy używać odpowiednich zacisków: obrabiane elementy zawsze muszą być zamocowane mocno pomiędzy zaciskami.
- Należy unikać przypadkowego uruchomienia urządzenia: podczas wkładania wtyczki do kontaktu przycisk włączania nie może być wciśnięty.
- Zawsze należy używać narzędzi zalecanych w tym podręczniku w celu uzyskania optymalnej wydajności Państwa pilarki.
- Podczas gdy urządzenie jest uruchomione, ręce nigdy nie powinny dostać się do strefy pracy; przed podjęciem jakichkolwiek działań, należy zwolnić główny włącznik znajdujący się w uchwycie i w ten sposób wyłączyć urządzenie.

## ⚠ Montaż

**UWAGA!** Dla Państwa własnego bezpieczeństwa, nigdy nie można podłączać wtyczki do gniazda zasilania przed ukończeniem wszystkich kroków montażu i zapoznaniem się i zrozumieniem instrukcji bezpieczeństwa i obsługi.

Podnieść pilarkę z opakowania i umieścić ją na swoim stanowisku pracy.

### Instalowanie worka na pył (Rys. 2)

- Umieścić worek na pył 1 w porcie wylotowym 2.

- Poleg tega so lahko kljub vsem zadevnim preventivnim ukrepom prisotna ostala tveganja, ki niso očitna.
- Ostala tveganja lahko minimizirate, če skupaj upoštevate "varnostne napotke" in "namensko uporabo" ter navodila za uporabo.
- Stroja ne obremenjujte po nepotrebem: če je pritisk pri žaganju prevelik, se list žage hitro poškoduje, kar lahko povzroči zmanjšanje moči stroja pri obdelovanju in vpliva na natančnost rezanja.
- Pri rezanju aluminija in plastike vedno uporabljajte vpenjala: deli, ki jih želite žagati, morajo biti vedno vpeti med vpenjali.
- Izogibajte se naključnemu zagonu stroja: ko vtikač vtaknete v vtičnico, tipka za aktiviranje ne sme biti pritisnjena.
- Uporabite orodje, ki je priporočeno v tem priročniku. S tem dosežete, da vaša čelilna žaga doseže optimalno moč.
- Kadar stroj deluje, roke ne smete vstaviti v cono obdelovanja. Preden izvedete določene operacije, izpustite tipko na ročaju in izklopite stroj.
- Stroja ne obremenjujte po nepotrebem: če je pritisk pri žaganju prevelik, se list žage hitro poškoduje, kar lahko povzroči zmanjšanje moči stroja pri obdelovanju in vpliva na natančnost rezanja.
- Pri rezanju aluminija in plastike vedno uporabljajte vpenjala: deli, ki jih želite žagati, morajo biti vedno vpeti med vpenjali.
- Izogibajte se naključnemu zagonu stroja: ko vtikač vtaknete v vtičnico, tipka za aktiviranje ne sme biti pritisnjena.
- Uporabite orodje, ki je priporočeno v tem priročniku. S tem dosežete, da vaša čelilna žaga doseže optimalno moč.
- Kadar stroj deluje, roke ne smete vstaviti v cono obdelovanja. Preden izvedete določene operacije, izpustite tipko na ročaju in izklopite stroj.

## ⚠ Montaža

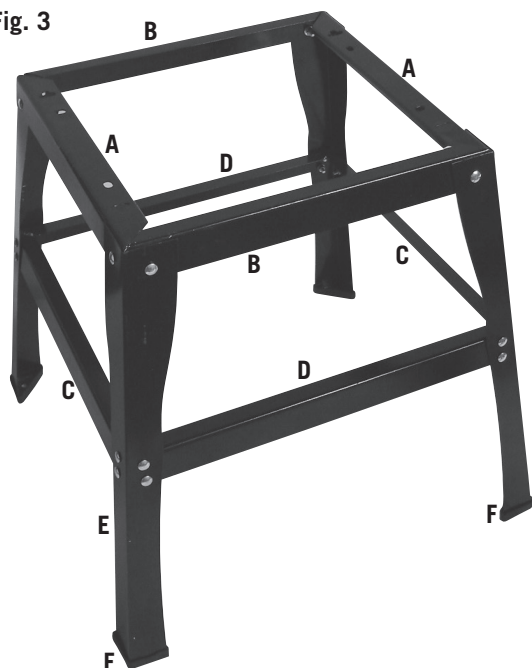
**WARNING!** For your own safety, never connect the plug to power source outlet until all assembly steps are completed and you have read and understood the safety and operational instructions.

Žago dvignite iz embalaže in jo postavite na delovno mizo.

### Namestitev vrečke za prah (sl. 2)

- Vrečko za prah 1 natakните na nastavek za odsesavanje 2.

Fig. 3



Montering av Untergestell (Fig. 3)

A 2 tvärramar ovan (400 mm)

B 2 längdramar ovan (430 mm)

C 2 tvärsträva (510 mm)

D 2 längsgående stag (560 mm)

E 4 fötter

F 4 gummifötter

Skrivar

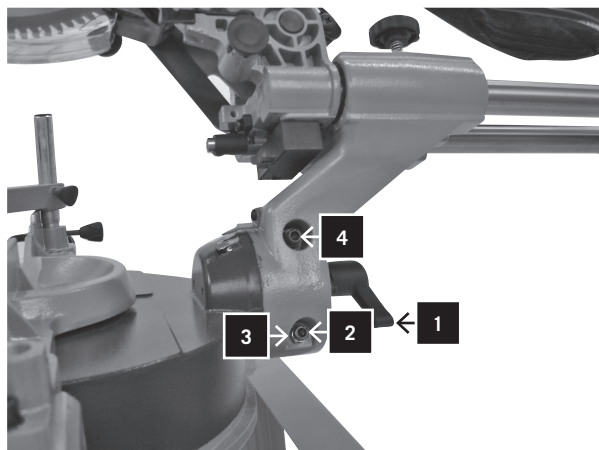
- Lägg övre ramdelar på en jämn yta – Se upp: lika långa delar måste ligga mitt emot varandra!
- Fäst för hand 4 fötter med vars 2 skruvar, skivor, fjädderingar och muttrar.
- Fäst 4 strävar med 4 skruvar.
- Rikta ramen rätvinkligt och spänn alla skruvar.
- Sätt på gummifötterna och ställ ramen på marken.
- Sätt på sågen och fäst med 4 sexkantskruvar.

## Rikta in verktyget

### Uppllysning:

Detta verktyg justerades på fabriken innan avsändning. Kontrollera följande inställningars precision för bästa resultat och korrigerar dem vid behov.

Fig. 4



### Inställning av vinkelfalserna på 90° och 45° (Fig. 4)

- Lossa vinkel-spännhaken och sätt skärhuvudet i rörelse helt till höger. Fixera vinkel-spännkåke1.
- Använd en vinkelmätare för att ställa in sågbladet på 90° till bordet.
- Lossa stoppmutter 2, ifall en justering skulle vara nödvändig, och dra skruven med den medlevererade nyckeln till infälld bussning så att sågbladet står i 90°-vinkel mot bordet.
- Spänn stoppmuttern.
- Ställ vinkelvisaren med skruven på 0.
- För inställning av stoppet på 45° rör skärhuvudet till vänster och justera de 4 skruvarna tills 45°-läget är nått.

### Inställning av anliggningsytan.

- Sänk skärhuvudet och tryck in spärrknappen. Säkerställ att bordet har en geringsvinkel på 0°.
- Fäst en universalvinkelmätare på anliggningsytan och sågbladet.
- Lossa skruvarna när sågbladet inte rör vinkelmätaren.
- Ställ in anliggningsytan så att den rör vinkelmätaren helt. Spänn skruvarna igen.



### Instalowanie dolnej części korpusu (Rys. 3)

- A 2 ramy poprzeczne, górne (400mm)
- B 2 ramy wzdlużne, góra (430 mm)
- C 2 rozpórki poprzeczne (470mm)
- D 2 rozpórki wzdlużne (560 mm)
- E 4 stopki
- F 4 stopki gumowe

Śruby

- Położyć części ramy na równej powierzchni – Uwaga: części równej długości muszą być skierowane ku sobie!
- Przymocować do każdej z 4 stóp 2 śruby, podkładki, podkładki sprężyste i nakrętki i dokręcić ręcznie.
- Dokręcić 4 rozpórki na swoim miejscu za pomocą 4 śrub.
- Wyrównać ramę tak, aby była skierowana pod właściwym kątem i dokręcić wszystkie śruby.
- Przymocować gumowe stopki i umieścić ramę podstawy na podłodze.
- Zamontować piłę i zamocować ją za pomocą 4 śrub sześciokątnych.

## Ustawianie narzędzia

### Uwaga:

To narzędzie jest precyzyjnie ustawione przed wysłaniem z fabryki. Sprawdzić następującą dokładność i ponownie nastawić, jeżeli to konieczne, w celu uzyskania najlepszych wyników w działaniu.

### Ustawianie zatrzymań cięcia skośnego na 90° i 45° (Rys. 4)

- Poluzować uchwyt blokady cięcia ukośnego i przesunąć głowicę tnącą do końca w prawo i zamknąć uchwyt blokady cięcia ukośnego 1.
- Użyć kątownika w celu ustawienia ostrza na 90° względem stołu.
- Jeżeli konieczna będzie regulacja, odkręcić przeciwnakrętkę 2 i dokręcić śrubę za pomocą dostarczonego klucza do wkrętów z sześciokątnym gniazdkiem w taki sposób, aby ostrze piły znalazło się pod właściwym kątem względem stołu.
- Ustawić wskaźnik cięcia skośnego 4 na oznaczenie 0° z użyciem śruby.
- Aby ustawić pozycję zatrzymania na 45°, przesunąć głowicę tnącą w lewo i ustawić 4 śruby do czasu osiągnięcia pozycji 45°.

### Ustawianie ogranicznika

- Obniżyć głowicę tnącą i wepchnąć przetyczkę blokady. Upewnić się, aby stół znajdował się w pozycji 0 ukośnego cięcia.
- Umieścić kątownik kombinowany na przeciwko ogranicznika a następnie w kierunku ostrza piły.
- Jeżeli ostrze nie ma kontaktu z kątownikiem, poluzować śruby.
- Dokonać regulacji ogranicznika tak, aby ogranicznik miał pełny kontakt z kątownikiem. Dokręcić śruby.

### Namestitev podnožja (sl. 3)

- A 2 prečni ogrodji zgoraj (400 mm)
- B 2 vzdolžni ogrodji zgoraj (430 mm)
- C 2 prečna opornika (510 mm)
- D 2 vzdolžna opornika (560 mm)
- E 4 noge
- F 4 gumijaste noge

Vijaki

- Zgornje dele ogrodja položite na ravno površino – pozor: enako dolge dele postavite drugega nasproti drugemu!
- 4 noge s po 2 vijakoma, podložkama, vzmetnima obročkoma in maticama privijte ročno.
- 4 opore privijte s 4 vijaki.
- Podstavek namestite pod pravim kotom in privijte vse vijake.
- Namestite gumijaste noge in podstavek namestite na tla.
- Na podstavek namestite žago in jo privijte s 4 šestrobimi vijaki.

## Prilagoditev orodja

### Napotek:

To orodje je bilo natančno nastavljeno v tovarni pred pošiljanjem. Za najboljše rezultate preverite natančnost naslednjih nastavitev in jih popravite po potrebi.

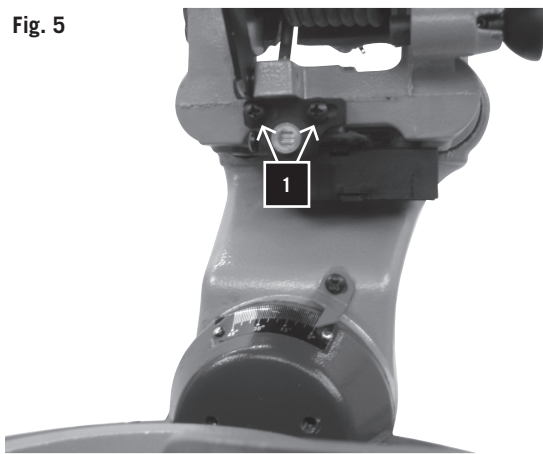
### Nastavitev kotnega omejevalnika na 90° in 45° (sl. 4)

- Odvijte vpenjalno ročico kotnika in rezalno glavo premaknite popolnoma v desno. Fiksirajte ročico kotnika 1.
- Za nastavitev lista žage na 90° glede na mizo uporabite kotomer.
- Če morate izvesti prilagajanje, odvijte varovalno matico 2 in z dostavljenim inbus ključem zavrtite vijak tako, da bo list žage v 90° kotu na mizo.
- Privijte varovalno matico.
- Kazalec kota nastavite z vijakom na 0.
- Za nastavljanje omejevalnika pri 45° morate rezalno glavo premakniti v levo in prestaviti 4 vijake do položaja 45°.

### Nastavljanje namestitvene površine

- Spustite rezalno glavo in pritisnite tipko za zaklep. Preverite, ali je zajeralni kot mize enak 0°.
- Univerzalni merilnik kota namestite na namestitveno površino in list žage.
- Če se list žage ne dotika kotomera, odvijte vijake.
- Namestitveno površino nastavite tako, da se bo v celoti dotikala kotomera. Vijake znova privijte.

Fig. 5



#### Justera laserlinje (Fig. 5)

- För att justera laserlinjen tar ni ett bräde (ca. 200 mm x 300 mm). Markera en linje i rät vinkel och lägg brädet på bordsytan.
  - Rikta markeringen koncentriskt till sågbladet spänn fast det med spännlastpallgaffeln.
  - Koppla in lasern med lasern På/Från-strömbrytare.
- För att justera laserlinjen lossar Ni båda spårskruvarna 1. Flytta nu lasern så att laserlinjen stämmer överens med den markerade linjen.

Observera: Laserlinjen kan justeras så att den visas vid sidan om, eller i mitten av, skärningslinjen.

Dra åt spårskruvarna igen, och finjustera om det behövs.

#### Anslutning till strömkällan.

Kontrollera att den använda strömkällan och vägguttaget stämmer överens med er kap- och geringssåg. Titta på typskylten på motorn eller märkeffekten på kap- och geringssågen. Varje förändring måste alltid genomföras av en kvalificerad elektriker.

Detta verktyg är dubbelisolerat, därav är jordning av strömförsörjningssystem onödig.

**WARNING: Undvik kontakt med stickproppsanslutningen när ni ansluter stickproppen till strömvägguttaget eller drar ut den. Kontakt kan försaka en stark strömstöt.**

#### Användning av en förlängningskabel

Användningen av förlängningskabel försakar en lätt effektförlust. För att hålla den på ett minimum och undvika överhettning och möjlig motorsönderbränning, rådfråga en kvalificerad elektriker om minimitrådstorlek på förlängningssladden.

Förlängningskabeln måste på ena änden ha en jordad stickpropp, som passar i vägguttaget och på den andra änden en stickdosa som passar till maskinen stickkontakt.

#### Verktygsmontering

Uppllysning:

Vi rekommenderar uttryckligen att skruva fast kap- och geringssågen på en arbetsbänk så att er maskin är så stabil som möjligt.

- Sök och markera de fyra bulthålen på bänken.
- Borra hålen med en  $\varnothing$  10 mm borrar i arbetsbänken.
- Skruva fast kap- och geringssågen på bänken med skruvarna, underläggsbrickorna och muttrarna. Vänligen beakta att denna fastsättning inte levereras med maskinen.

## Verktygsdrift

**WARNING! Anslut inte stickproppen till strömkällan förrän alla installationer och inställningar är avslutade och ni har läst och förstått säkerhets- och bruksanvisningen.**



### Regulacja promienia lasera (Rys. 5)

- W celu skalibrowania wiązki lasera należy użyć płyty (o wymiarach około 200 mm x 300 mm). Zaznaczyć linię pod odpowiednim kątem i umieścić płytę na stole.
- Wyrównać oznakowanie wobec ostrza piły i zacisnąć płytę do stołu.
- Włączyć laser za pomocą przycisku włączenia.

W celu skalibrowania promienia lasera, poluzować dwie śruby ze szczelinami 1. Teraz przesunąć jednostkę lasera do czasu, gdy promień lasera będzie wyrównany z oznakowaną linią.

Prosimy zauważyć: Można teraz skalibrować promień lasera, aby przebiegał on z boku lub po środku nacięcia. Dokręcić śruby ze szczelinami ponownie i gdy jest to wymagane dokonać ponownie regulacji.

### Podłączanie do zasilania

Sprawdzić, czy zastosowane zasilanie i przyłącze są odpowiednie dla Państwa pilarki ukosowej. Należy spojrzeć na płytkę znamionową silnika lub oznaczenie na pilarcie ukosowej. Wszelkie zmiany powinny być zawsze wykonywane przez wykwalifikowanego elektryka.

To narzędzie ma podwójną izolację, która eliminuje potrzebę uziemionego systemu zasilania.

**OSTRZEŻENIE! Unikać kontaktu z zaciskami na wtyczce podczas umieszczania (wyjmowania) wtyczki (z) w gniazdku zasilania. Dotknięcie może spowodować poważne porażenie prądem elektrycznym.**

### Używanie przedłużacza

Używanie przedłużacza spowoduje pewną utratę mocy zasilania. W celu maksymalnego ograniczenia takiej straty i zapobieżenia przegrzaniu silnika, należy skonsultować się z wykwalifikowanym elektrykiem w celu określenia optymalnej długości przedłużacza.

Przedłużacz powinien być wyposażony we wtyczkę typu z uziomem pasującą do gniazda zasilania z jednej strony oraz w gniazdo z uziomem pasujące do wtyczki w tej maszynie z drugiej strony.

### Mocowanie narzędzia

Uwaga:

Zalecamy szczególnie, aby mocno dokręcić pilarkę ukosową śrubami do stołu warsztatowego w celu uzyskania maksymalnej stabilności Państwa maszyny.

- Zlokalizować i oznakować cztery otwory na śruby na stole.
- Wywiercić te otwory w stole za pomocą wiertła o średnicy  $\varnothing$  10 mm,
- Dokręcić pilarkę ukosową do stołu warsztatowego za pomocą śrub, podkładek i nakrętek. Prosimy zauważyć, że te zamocowania nie są dostarczane z maszyną.

## Obsługa narzędzia

**OSTRZEŻENIE! Nigdy nie podłączać wtyczki do gniazda źródła zasilania do czasu ukończenia wszystkich instalacji i regulacji i przeczytania oraz zrozumienia instrukcji dotyczących bezpieczeństwa i obsługi.**

### Nastawianie laserskiej linii (sl. 5)

- Za nastawianie laserskiej linii potrzebujecie żagancio (pribl. 200 mm x 300 mm). V desnem kotu označite črto in žaganico položite na nosilno površino mize.
- Oznako poravnajte sredinsko na list žage in ga dobro vrnite z vpenjalno čeljustjo.
- Laser vklopite s pritiskom stikala vklop/izklop za laser. Za nastavljanje laserske črte odvijte oba vijaka z režo 1. Nato premaknite lasersko enoto, tako da bo laserska črta poravnana z označeno črto. Pazite na spodnje: Lasersko črto lahko prilagodite tako, da bo potekala na strani ali v sredini reza. Vijake z režo znova privijte in po potrebi izvedite dodatno prilagajanje.

### Prilagodzenie do sieci elektrycznej

Preverite, ali sta uporabljani električni vir in vtičnica skladna z vašo čelilno in zajeralno žago. Na čelilni in zajeralni žagi si oglejte tipsko ploščico motorja ali nazivno moč. Vse spremembe morajo vedno izvesti usposobljeni električarji.

To orodje ima dvojno izolacijo, zato ozemljitev sistema za električno napajanje ni potrebna.

**OPOZORILO: Pri priključevanju vtiča na električno vtičnico oz. odklapljanju iz nje se izogibajte stiku z vtičnimi priključki. Stik lahko povzroči hud električni udar.**

### Upraba podaljška

Pri uporabi podaljška pride do majhne izgube moči. Da bi bila izguba in pregrevanje čim manjša ter da bi preprečili, da bi motor pregorel, morate usposobljenega električarja povprašati po najmanjši velikosti žice za podaljševalni kabel.

Podaljševalni kabel mora imeti na eni strani ozemljen vtič, ki se prilega v električno vtičnico, na drugi strani pa na ozemljeno vtičnico, ki se prilega vtiču stroja.

### Montaža orodja

#### Napotek:

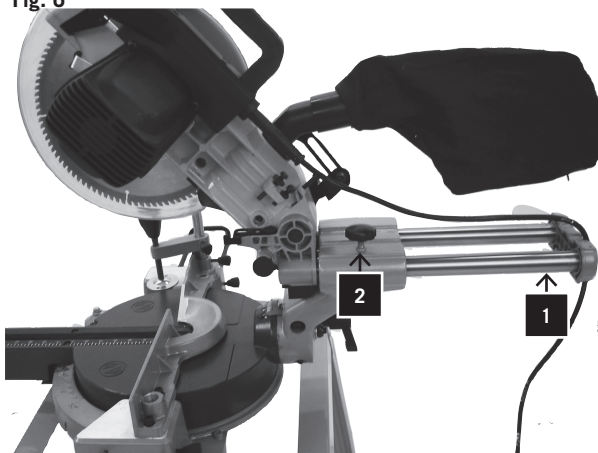
Izrecno priporočamo, da čelilno in zajeralno žago dobro privijete na delovno klop, tako da bo vaš stroj čim bolj stabilen.

- Poiščite štiri odprtine za sornike in jih označite na klopi.
- Luknje v delovni klopi izvrtajte s svedrom  $\varnothing$  10 mm.
- Čelilno in zajeralno žago dobro privijete na klop z vijaki, podložkami in maticami. Upoštevajte, da ti pritrdilni elementi niso dostavljeni skupaj s strojem.

## Pogon orodja

**OPOZORILO! Vtiča nikoli ne priključite na električni vir, dokler ne izvedete vseh namestitev in nastavitev in ne preberete ter razumete varnostnih in delovnih navodil.**

Fig. 6



#### Grundläggande drift av kap- och geringssågen med dragfunktion.

- Använd alltid spännbacke 17 för fastspänning av arbetsstycket. För upptagning av spännbacken förefinnes 2 hål.
- Placera alltid arbetsstycket på anliggningsytan. Varje förvridet och böjt arbetsstycke som inte kan hållas platt på eller anliggningsytan kan fastna i sågbladet och ska inte användas.
- För inte in era händer i sågområdet. Håll alltid era händer utanför "Handförbjuden zon" som innefattar hela bordet. Den är kännetecknad med "No Hands"-symbolen.

**WARNING! För att undvika skador av genom utslungat material måste ni ta ut sågens stickpropp ur väggkontakten för undvikande av oförutsedd start och därefter avlägsna detaljer.**

#### Kapa (Fig. 6)

- Skjuta skärhuvudet för kapning så långt som möjligt neråt och lås släde 1 med klämgrepp 2.

#### Geringskåra

- Säkerställ att anliggningsytan är säkrad i den korrekta positionen.
- Lossa gering-låsningknappen och rör bordet i önskad vinkel. Vinklarna 0° till 45° kan snabbt ställas in genom låsningsinställningen med 5° precision. Låt gering-låsningknappen haka i och fixera vinkel med en spänskruv.
- Manövrera kontakten och tryck sågblad-spännhaken för att sänka skärhuvudet.

#### Lutande skåra

- Lossa vinkel-spännhaken och rör skärhuvudet i önskad vinkel. Spänn åter vinkel-spännhaken.
- Manövrera kontakten och tryck sågblad-spännhaken för att sänka skärhuvudet.

#### Kombinationsskåra

- En kombinationsskåra är en kombination av gering- och lutande skåra. För sådana snitt hänvisas till ovan nämnda förfarande.

### Podstawowa obsługa nastawnej pilarki ukosowej

- Zawsze używać zacisku 17 do utrzymywania mocno obrabianego elementu. Dla zacisku zapewniono 2 otwory.
- Zawsze należy ustawić obrabiany element na przeciw ogranicznika. Każdy element, który jest wygięty lub zniekształcony i nie może być położony płasko na stole lub na przeciw ogranicznika może uwięzić ostrze i nie powinien być używany.
- Nigdy nie umieszczać rąk w pobliżu obszaru cięcia. Trzymać ręce z dala od „Obszaru Zakazu Umieszczania Rąk”, który obejmuje cały stół i jest oznakowany symbolami „Zakaz Umieszczania Rąk (No Hands)”.

**OSTRZEŻENIE! W celu uniknięcia obrażeń ze strony wyrzucanych materiałów, odłączyć pilarkę w celu uniknięcia przypadkowemu uruchomieniu, a następnie wyjąć małe materiały.**

### Obcinanie (Rys. 6)

- Aby obcinać, należy przesunąć głowicę cięcia do tylnej pozycji tak daleko jak się da, i zamknąć sanie 1 za pomocą uchwytu zamka 2.

### Cięcie skośne

- Upewnić się, że ogranicznik rozszerzenia jest zabezpieczony we właściwej pozycji.
- Uwolnić przycisk zamknięcia cięcia skośnego i przesunąć stół do pożądanego kąta. Stopnie od 0° do 45° mogą być szybko i precyzyjnie nastawione, co pięć stopni. Umożliwić zatrzasknięcie przycisku cięcia ukośnego i ustawić kąt za pomocą śruby zaciskowej.
- Uruchomić przełącznik, następnie wcisnąć dźwignię zamka osłony ostrza w celu obniżenia głowicy tnącej.

### Cięcie pod kątem

- Poluzować uchwyt zamka cięcia ukośnego i przesunąć głowicę tnącą do pożądanego kąta. Dokręcić uchwyt zamka cięcia ukośnego.
- Uruchomić przełącznik, następnie wcisnąć dźwignię zamka osłony ostrza w celu obniżenia głowicy tnącej.

### Cięcie kombinowane

- Cięcie kombinowane jest połączeniem cięcia skośnego i pod kątem. Aby wykonać to cięcie prosimy zapoznać się z powyższymi procedurami.

### Osnovno delovanje čelilne in zajeralne žage s funkcijo vlečenja

- Za pritrđitev obdelovancev vedno uporabite čeljust 17. Za namestitve vpenjalne čeljusti sta na voljo 2 odprtini.
- Obdelovanec vedno namestite na namestitveno površino. Vsak obrnjen in upognjen obdelovanec, ki ga ne morete držati plosko na mizi ali na namestitveni površini, se lahko zaplete v list žage in ga ne smete uporabljati.
- Z rokami nikoli ne posegajte v območje žage. Z rokami nikoli ne posegajte v “prepovedano območje za roke”, ki vključuje tudi celotno mizo. Območje je označeno s simbolom “no hands” (brez rok).

**OPOZORILO! Da bi preprečili nezgode zaradi izmeta materiala, morate za preprečitev nenadzorovanega zagona iz vtičnice odstraniti vtič žage, nato pa odstraniti majhne dele.**

### Čeljenje (sl. 6)

- Rezalno glavo morate za čeljenje potisniti čim dlje nazaj in sani 1 blokirati z vpenjalnim ročajem 2.

### Zajeralni rez

- Preverite, ali je namestitvena površina zavarovana v pravilnem položaju.
- Sprostite gumb za zajeralno zaklepanje in mizo premaknite v želeni kot. Kot 0° do 45° lahko z nastavitvami rastra nastavljate po 5° na natančen in hiter način. Pustite, da se gumb za zajeralno zaklepanje zaklene, kot pa fiksirajte z vpenjalnim vijakom.
- Sprožite stikalo in pritisnite vpenjalno ročico lista žage, da spustite rezalno glavo.

### Poševni rez

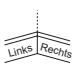
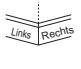
- Sprostite vpenjalno ročico kotnika in rezalno glavo premaknite v želeni kot. Vpenjalno ročico kotnika znova privijte.
- Sprožite stikalo in pritisnite vpenjalno ročico lista žage, da spustite rezalno glavo.

### Kombinirani rez

- Kombinirani rez je kombinacija zajeralnega in poševnega reza. Pri takem rezanju si oglejte zgoraj opisan postopek.

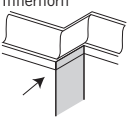
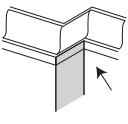
## Socketgesims

- Fotlister kan sågas lodrätt på anliggningsytan eller platt på bordet. För hänvisning se tabellen.

Inställningar		Vertikalställning (listbaksida ligger platt på anliggningsytan).	Horisontalställning (listbaksidan ligger platt på bordet).		
Förlängnings-anliggningsyta		Nära sågbladet	På avstånd till sågbladet		
Snedvinkel		0°			
Listposition		Vänster sida	Höger sida		
 Innerhörn	Geringsvinkel	45°/0°/ 45°	45° höger	0°	0°
	Listposition	Undersida på bordet	Undersida på bordet	Ovansidan av anliggningsytan	Undersidan av anliggningsytan
	Färdigsida	Göra skärning till vänster om markeringen	Göra skärning till höger om markeringen	Göra skärning till vänster om markeringen	Göra skärning till vänster om markeringen
 Ytterhörn	Geringsvinkel	45° höger	45°/0°/ 45°	0°	0°
	Listposition	Undersida på bordet	Undersida på bordet	Undersidan av anliggningsytan	Ovansidan av anliggningsytan
	Färdigsida	Göra skärning till vänster om markeringen	Göra skärning till höger om markeringen	Göra skärning till höger om markeringen	Göra skärning till höger om markeringen

## Skugglistssnitt

- Takprydadslister kan endast sågas liggande platt på bordet med denna kap- och geringssåg.
- Denna kap- och geringssåg har särskilda geringsanslag vid 30° vänster och höger och ett vinkelanslag vid 33,9° för speciella takprydadslister 1, dvs. mellan listbaksidan och innertaket, mot vilket den övre släta ytan ligger an, finns en vinkel på 52°; mellan listbaksidan och väggen, mot vilken den nedre släta ytan ligger an, finns en vinkel på 38°. För skärning av dessa takprydadslister hänvisas till följande tabell.

Inställningar		Vänster sida	Höger sida
 Innerhörn	Geringsvinkel	30° från höger	30° från vänster
	Snedvinkel	33,9°	33,9°
	Listposition	Ovansidan på anliggningsytan	Undersidan på anliggningsytan
	Färdigsida	Gör skärning till vänster om markering	Gör skärning till vänster om markering
 Ytterhörn	Geringsvinkel	30° från vänster	30° från vänster
	Snedvinkel	33,9°	33,9°
	Listposition	Undersidan på anliggningsytan	Ovansidan på anliggningsytan
	Färdigsida	Gör skärning till höger om markering	Gör skärning till höger om markering

## Upplysning:

- Dessa specialanslag kan inte användas med 45° takprydadslister.
- Då de flesta rum inte förfogar över en exakt 90°-vinkel, är en fininställning nödvändig. Genomför alltid en test-

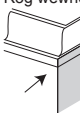
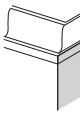
## Cięcie listew przypodlogowych

- Listwy przypodlogowe mogą być cięte pionowo na ograniczniku lub płasko na stole. Należy zapoznać się z poniższą tabelą.

Ustawienia		Pozycja pionowa (tył listwy jest ustawiony na płasko na ograniczniku)		Pozycja pozioma (tył listwy jest ustawiony płasko na stole)	
Wydłużenie ogranicznika		Blisko do ostrza		Daleko od ostrza	
Kąt cięcia pod kątem		0°		45°	
Pozycja listwy		Lewa strona	Prawa strona	Lewa strona	Prawa strona
<b>Róg wewnętrzny</b> 	Kąt cięcia ukośnego	Z lewej pod kątem 45°	Z prawej pod kątem 45°	0°	0°
	Pozycja listwy	Dołem do stołu	Dołem do stołu	Góra do ogranicznika	Dołem do ogranicznika
	Strona wykończona	Trzymać z lewej strony nacięcia	Trzymać z prawej strony nacięcia	Trzymać z lewej strony nacięcia	Trzymać z lewej strony nacięcia
<b>Róg zewnętrzny</b> 	Kąt cięcia ukośnego	Z prawej pod kątem 45°	Z lewej pod kątem 45°	0°	0°
	Pozycja listwy	Dołem do stołu	Dołem do stołu	Dołem do ogranicznika	Góra do ogranicznika
	Strona wykończona	Trzymać z lewej strony nacięcia	Trzymać z prawej strony nacięcia	Trzymać z prawej strony nacięcia	Trzymać z prawej strony nacięcia

## Cięcie listew przysufitowych

- Listwy przysufitowe mogą być cięte wyłącznie na płasko na stole z użyciem tej pilarki ukosowej.
- Ta pilarka ukosowa ma specjalne zatrzymania do cięcia ukośnego równe 31.6° w lewo i w prawo i zatrzymanie na cięcie pod kątem równym 33.9° dla specjalnych listew przysufitowych 1 tzn. 52° między tyłem listwy a górną płaską powierzchnią, która pasuje do sufitu; 38° między tyłem listwy a dolną częścią płaskiej powierzchni, która pasuje do ściany. Prosimy zapoznać się z poniższą tabelą dotyczącą cięcia listew przysufitowych.

Ustawienia		Lewa strona	Prawa strona
<b>Róg wewnętrzny</b> 	Kąt cięcia ukośnego	30° z prawej	30° z lewej
	Kąt ukosu	33,9°	33,9°
	Pozycja listwy	Góra do ogranicznika	Dołem do ogranicznika
	Strona wykończona	Trzymać z lewej strony nacięcia	Trzymać z lewej strony nacięcia
<b>Róg zewnętrzny</b> 	Kąt cięcia ukośnego	30° z lewej	30° z lewej
	Kąt cięcia pod kątem	33,9°	33,9°
	Pozycja listwy	Dołem do ogranicznika	Góra do ogranicznika
	Strona wykończona	Trzymać z prawej strony nacięcia	Trzymać z prawej strony nacięcia

### Uwaga:

- Te specjalne zatrzymania nie mogą być używane w przypadku cięcia list przysufitowych 45°.
- Ponieważ większość pomieszczeń nie ma kątów rów-

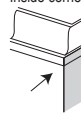
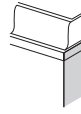
## Podstavek

- Leve za noge lahko režete pokončno na nastavitveni površini ali plosko na mizi. Oglejte si tabelo.

Nastavitev		Pravokotna nastavitvev (zadnja stran letve leži plosko na namestitveni površini)		Vodoravna nastavitvev (zadnja stran letve leži plosko na mizi)	
Podaljševalna nastavljalna površina		Bližina do lista žage		V razdalji do lista žage	
Položaj letve		0°		45°	
Položaj letve		Leva stran	Desna stran	Levo	Desno
<b>Notranji kot</b> 	Zajeralni kot	50°/0°/60°	45° desno	0°	0°
	Položaj letve	Spodnja stran na mizi	Spodnja stran na mizi	Zgornja stran na astavljalni površini	Spodnja stran na astavljalni površini
	Dokonča a stran	Izvajanje reza levo od oznake	Izvajanje reza desno od oznake	Izvajanje reza levo od oznake	Izvajanje reza levo od oznake
<b>Zunanji kot</b> 	Zajeralni kot	45° desno	50°/0°/60°	0°	0°
	Položaj letve	Spodnja stran na mizi	Spodnja stran na mizi	Spodnja stran na astavljalni površini	Zgornja stran na astavljalni površini
	Dokonča a stran	Izvajanje reza levo od oznake	Izvajanje reza desno od oznake	Izvajanje reza desno od oznake	Izvajanje reza desno od oznake

## Rez stropne okrasne letve

- Reze stropne okrasne letve lahko s to čelilno in zajeralno žago izvajate samo v plosko ležečem položaju na mizi.
- Ta čelilna in zajeralna žaga ima poseben zajeralno omejevalo pri 30° levo in desno in kotno omejevalo pri 33,9° za posebne okrasne stropne letve 1, tj. med zadnjo stranjo letve in stropom na katero se prilega zgornja gladka površina, obstaja kot 52°, med zadnjo stranjo letve in steno, na katero se prilega gladka površina, obstaja kot 38°. Za tak rez krovne letve si oglejte naslednjo tabelo.

Nastavitev		Leva stran	Desna stran
<b>Inside corner</b> 	Zajeralni kot	30° z desne	30° z leve
	Poševni kot	33,9°	33,9°
	Položaj letve	Zgornja stran na nastavljalni površini	Spodnja stran na nastavljalni površini
	Dokončana stran	Izvajanje reza levo od oznake	Izvajanje reza levo od oznake
<b>Outside corner</b> 	Zajeralni kot	30° z leve	30° z leve
	Poševni kot	33,9°	33,9°
	Položaj letve	Spodnja stran na nastavljalni površini	Zgornja stran na nastavljalni površini
	Dokončana stran	Izvajanje reza desno od oznake	Izvajanje reza desno od oznake

### Napotek:

- Teh posebnih omejeval ne morete uporabljati s 45° okrasnimi stropnimi letvami.
- Ker večina sob nima točno 90° kota, je potrebno natančno nastavljanje. Vedno izvedite testni rez, da zagotovite pravilnost kota.

skärning för att säkra att vinkeln är korrekt.

#### Snitt med dragfunktion

##### **WARNING:**

**1. Dra aldrig skärhuvudsatsen och det roterande sågbladet under sågning** Sågbladet kan klättra upp på arbetsstycket varigenom skärhuvudsatsen och det roterande sågbladet stöter tillbaka.

**2. Sänk aldrig det snurrande sågbladet innan ni har dragit skärhuvudet framåt.**

- Regla upp släden 1 med klämgrepp 2 och låt skärhuvudsatsen löpa fritt. (ill. 6)
- Rör geringsgreppet och skärhuvudet enligt metoden för gerings- och snedskärning i de önskade gerings- och snedvinklarna.
- Håll fast såghandtaget och dra kälkarna framåt till sågbladets mitt ligger över arbetsstyckets framkant.
- Manövrera kontakten och tryck sågblad-spännhaken för att sänka skärhuvudet.
- Tryck långsamt ner såghandtaget så snart sågen har nått sin fulla hastighet och såga genom arbetsstycket framkant.
- Rör såggreppet långsamt i riktning mot anliggningsytan och fullända skärningen.
- Släpp kontakten och sågbladet stanna innan ni lyfter upp skärhuvudet.

#### Bära maskinen

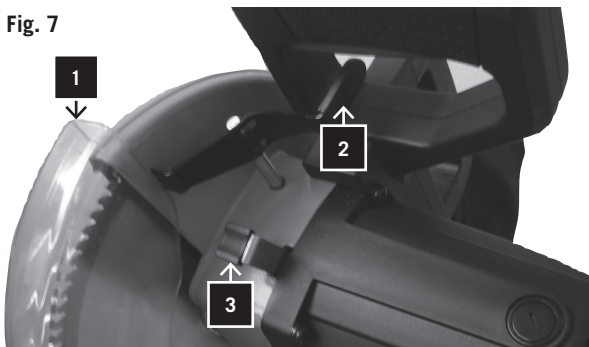
- Lossa gerings-låsningknappen och dra bordet helt till höger. Regla bordet i en geringsvinkel på 45°.
- Skjut skärhuvudet bakåt och spärra då fast kälkarna.
- Sänk skärhuvudet och tryck in spärrknappen.
- Bär denna kap- och geringsåg i de fasta bärhandtagen och sockelsidan.

#### Utbyte av sågblad, Ill. 7

**WARNING: Innan utbyte av sågblad måste ni stänga av kontakten och dra ut stickproppen ur vägguttaget så att ni inte ådrager er några skador genom oavsiktlig start av maskinen.**

- Dra ur stickkontakten.
- Ställ om sågen till "Kapdrift".
- Lossa det rörliga sågbladsskyddet 1 genom att trycka in spärren 2.
- Lyft sågbladsskyddet så högt att du kan se sågbladets monteringskruv 4 i skåran i sågbladsskyddet.
- Tryck på sågbladsspärren 3 tills sågbladet snäpps på plats.
- Lossa sågbladets monteringskruv (Obs. vänstergängad).

Fig. 7





nych dokładnie 90°, potrzebna jest dokładna przymiar-  
ka i zawsze należy wykonać cięcie próbne w celu po-  
twierdzenia prawidłowych kątów.

#### Cięcie z nastawieniem

##### OSTRZEŻENIE:

- 1 Nigdy nie należy pociągać głowicy tnącej i obraca-  
jącego się ostrza w kierunku siebie w czasie cięcia.  
Ostrze może próbować wspiąć się na górę obrabia-  
nego elementu powodując, że głowica tnąca i obra-  
cające się ostrze odskoczą do tyłu.
  - 2 Nigdy nie można obniżyć obracającego się dysku  
pilarki przed pociągnięciem głowicy tnącej do przodu  
pilarki.
- Odblokować sanie 1 za pomocą uchwytu zamka 2 i  
umożliwić, aby głowica tnąca poruszała się swobod-  
nie. (Rys. 6)
  - Przesunąć uchwyt cięcia ukośnego i głowicę tnącą  
do pożądanego kąta cięcia ukośnego i cięcia pod ką-  
tem zgodnie z procedurami dla cięcia ukośnego i pod  
kątem.
  - Uchwycić uchwyt pilarki i pociągnąć sanie do przodu  
do czasu, aż środkowa część ostrza pilarki będzie  
znajdować się nad przednią częścią obrabianego  
elementu.
  - Uruchomić przełącznik, następnie wcisnąć dźwignię  
zamka osłony ostrza w celu obniżenia głowicy tnącej.
  - Kiedy pilarka osiągnie pełną prędkość, należy po-  
pchnąć uchwyt pilarki lekko do dołu, tnąc przez kra-  
wędz obrabianego elementu.
  - Powoli przesunąć uchwyt pilarki w stronę ograniczni-  
ka, kończąc cięcie.
  - Zwolnić przełącznik i umożliwić, aby ostrze przestało  
się obracać przed umożliwieniem podniesienia głowicy  
tnącej.

#### Przenoszenie Narzędzia

- Poluzować gałkę zamka cięcia ukośnego i obrócić stół  
do końca w prawo. Zamknąć stół przy kącie cięcia  
ukośnego wynoszącym 45°.
- Popchnąć głowicę tnącą do tyłu i zamknąć sanie.
- Obniżyć głowicę tnącą i wetknąć zatyczkę zamyka-  
jącą.
- Przenieść tą pilarkę ukosową za pomocą wbudowane-  
go uchwytu do przenoszenia i boku podstawy.

#### Wymiana dysków tnących, Rys. 7.0-7.1

**Ostrzeżenie:** w celu uniknięcia obrażeń poprzez  
przypadkowy rozruch maszyny przełącznik musi być  
wyłączony a wtyczka wyjęta z gniazdka sieciowego  
przed wymianą dysków pilarki.

- Wyjąć wtyczkę maszyny z gniazdka.
- Ustawić jednostką tnącą na pozycję „obcinanie”.
- Odblokować ruchomą osłonę dysku pilarki 1 wciskając  
blokadę 1.
- Podnieść osłonę dysku pilarki, aby można było zoba-  
czyć śrubę mocowania ostrza 1 w nacięciu w osłonie  
ostrza pilarki.
- Nacisnąć blokadę dysku pilarki 3 do czasu, aż dysk  
pilarki zaskoczy w swoim miejscu.

#### OPOZORILO:

1. Sklopa rezalne glave in vrtečega lista žage med  
žaganjem nikoli ne vlecite proti sebi. List žage se  
lahko povzpne na obdelovanec, pri tem pa sklop  
rezalne glave in vrteči se list žage sune nazaj.
2. Vrtečega lista žage nikoli ne spustite, dokler  
rezalne glave ne povlečete naprej.

- Z vpenjalnim ročajem 2 sprostite vrzel 1 in pustite, da  
sklop rezalne glave teče prosto. (sl. 6)
- Zajeralni ročaj in rezalno glavo premaknite skladno s  
posotopkom za zajeralno in poševno rezanje v želeni  
zajeralni in poševni kot.
- Ročaj žage dobro primite in povlecite sani naprej, dok-  
ler ne bo sredina lista žage segala čez sprednji rob  
obdelovanca.
- Sprožite stikalo in pritisnite vpenjalno ročico lista žage,  
da spustite rezalno glavo.
- Ročaj žage počasi potisnite navzdol takoj, ko žaga  
doseže polno število obratov in nato prerežite skozi  
sprednji rob obdelovanca.
- Ročaj žage počasi premaknite na nastavitveno  
površino in dokončajte rez.
- Izpustite stikalo in počakajte, da se list žage zaustavi,  
nato pa dvignite rezalno glavo.

#### Nošenje stroja

- Odvijte gumb za zajeralni zaklep in obrnite mizo pop-  
olnoma v desno. Mizo zaklenite v zajeralnem kotu 45°.
- Rezalno glavo potisnite nazaj in zaklenite sani.
- Spustite rezalno glavo in pritisnite tipko za zaklep.
- To čelilno in zajeralno žago nosite na vgrajenem nos-  
ilnem ročaju in strani podnožja.

#### Zamenjava listov žage, sl. 7.0-7.1

**OPOZORILO:** Pred zamenjavo listov žage morate iz-  
klopiti stikalo in iz vtičnice izvleči omrežni vtič, da  
bi preprečili poškodbe, do katerih lahko pride zaradi  
neželenega zagona stroja.

- Izvlecite omrežni vtič.
- Agregat žage premaknite v položaj “čelilno delovanje”.
- S pritiskom zaklepa 2 sprostite premični ščitnik lista  
žage 1.
- Ščitnik lista žage dvignite toliko, da se bo pritrtilni  
vijak za list žage 4 pojavil v vrzeli ščitnika lista žage.
- Zaklep lista žage 3 pritiskajte tako dolgo, da se list  
žage zaskoči.
- Odvijanje pritrtilnega vijaka lista žage (pozor, levi na-

Fig. 7.1

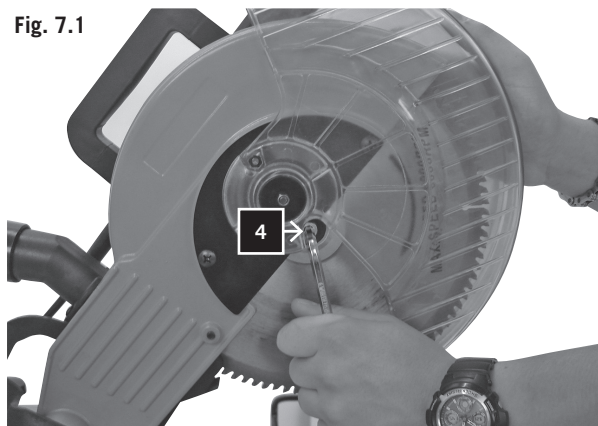
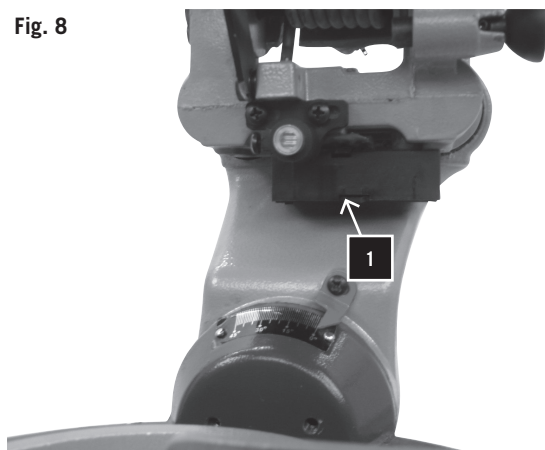


Fig. 8



- Ta bort skruv och sågbladsfläns.
- Ta försiktigt bort sågblad. Aktsamhet: skaderisk genom sågbladet.
- Sätt på nytt sågblad på inre sågbladsflänsen, beakta därvid rätt storlek och rotationsriktning på sågbladet.
- Sätt på yttre sågbladsflänsen och dra åt skruven hårt.
- Sätt åter på sågbladsskyddet i rätt läge och dra åt skruvarna 1 och 2.

#### Utbyte av laserbatteri (Fig. 8)

- Ta bort locket på laserbatteriet 1. Ta ut de 2 batterierna.
- Ersätt de båda batterierna med likadan eller likvärdig typ. Ge akt på att de är isatta med samma polriktning som de förbrukade batterierna.
- Stäng batterilocket.
- Kontrollera laserlinjen. Efterjustera vid behov.

## Underhåll

**WARNING: Stäng av och dra ut stickproppen ur strömkällan för er egen säkerhets skull innan ni sköter eller smörjer er kap- och geringssåg.**

#### Allmänna skötselåtgärder

Damma av spån och damm från maskinen från tid till annan. Olja svängdelar en gång per månad för att förlänga verktygets livslängd. Olja inte motorn.

#### Borstinspektion

Kontrollera motorborstarna vid en ny maskin efter de 50 första driftstimmarna eller när nya borstar har monterats. Kontrollera var 10: de driftstimme efter första kontrollen. När kolet är slitet till 6 mm längd eller när fjädern eller shuntledningen är förbrända eller skadade måste de båda borstarna ersättas. När borstarna är funna insatsfärdiga efter borttagande, kan ni åter montera in dem.

## ⚠ Elektrisk anslutning

Den installerade motorn är driftsfärdigt ansluten. Anslutningen motsvarar de tillämpliga VDE- och DIN-bestämmelserna. Nätanslutningen från kunden sida såväl som förlängningsledningen måste motsvara dessa föreskrifter.

#### Viktiga upplysningar

Vid överlastning av motorn kopplar denna ifrån av sig själv. Efter en avsvälningstid (tiden skiljer sig åt) kan motorn åter kopplas på.



- Wyjąć śrubę mocowania ostrza pilarki (uwaga: gwint lewostronny).
- Usunąć śrubę i kołnierz dysku pilarki.
- Wyjąć ostrożnie dysk pilarki (zagrożenie obrażeniami ze strony zębów dysku pilarki).
- Umieścić nowy dysk pilarki na wewnętrznym kołnierzu dysku przestrzegając właściwego rozmiaru i kierunku obrotów dysku.
- Zamocować zewnętrzny kołnierz dysku na swoim miejscu i dokręcić mocno śrubę.
- Ustawić osłonę dysku pilarki z powrotem we właściwej pozycji.

#### **Wymiana baterii lasera (Rys. 8)**

- Zdjąć osłonę pojemnika na baterie lasera 1. Wyjąć obie baterie.
- Wymienić obie baterie na baterie tego samego lub równorzędnego typu. Upewnić się, że bieguny nowych baterii skierowane są tym samym kierunkiem co w starych bateriach.
- Zamknąć osłonę pojemnika na baterie.
- Sprawdzić promień lasera. Ustawić ponownie, jeżeli to konieczne.

## **Konserwacja**

**OSTRZEŻENIE:** dla swojego własnego bezpieczeństwa, wyłączyć przełącznik i wyjąć wtyczkę z gniazdka sieci elektrycznej przed konserwowaniem lub smarowaniem swojej piły ukosowej.

#### **Ogólna konserwacja**

Od czasu do czasu, należy zetrzeć wióry i pył z maszyny za pomocą ściereczki. Smarować ruchome części raz na miesiąc w celu wydłużenia żywotności narzędzia. Nie smarować silnika.

#### **Inspekcja szczotki**

Sprawdzać szczotki silnika po pierwszych 50 godzinach użytkowania w przypadku nowej maszyny lub po zainstalowaniu nowego zestawu szczotek. Po pierwszej inspekcji, sprawdzić je co 10 godzin używania maszyny. Kiedy szczotka węglowa zużyje się do 6 mm długości lub, gdy sprężyna lub boczne druciki zostaną spalone lub uszkodzone, należy wymienić obie szczotki. Jeżeli okaże się, że szczotki nadają się do użytku po ich wyjęciu, można je zainstalować ponownie.

## **⚠ Podłączenie elektryczne**

Zainstalowany silnik elektryczny jest gotowy do pracy.

Podłączenie do sieci po stronie klienta jak i użyte przedłużacze muszą być zgodne z lokalnymi przepisami.

#### **Ważna wskazówka:**

W przypadku przeciążenia, silnik się automatycznie wyłącza. Silnik ponownie można włączyć po czasie ostygnięcia, który może być różnicowany.

voj).

- Snemite vijak in prirobnico lista žage.
- List žage previsno snemite. Previdno: nevarnost poškodb z listom žage.
- Novi list žage namestite na notranjo prirobnico lista žage, pri tem pa upoštevajte pravilno velikost in smer vrtenja lista žage.
- Namestite zunanjo prirobnico lista žage in vijak dobro privijte.
- Ščitnik lista žage znova namestite v ustrezen položaj.

#### **Zamenjava baterije laserja (sl. 8)**

- Odstranite pokrovček baterije laserja 1. Odstranite 2 bateriji.
- Obe bateriji zamenjajte z baterijami iste ali enakovredne vrste. Pri tem pazite, da bosta imeli bateriji enako polarnost kot porabljeni bateriji.
- Zaprite pokrovček za baterijo.
- Preverite črto laserja. Po potrebi izvedite dodatno nastavljanje.

## **Vzdrževanje**

**OPOZORILO:** Pred vzdrževanjem ali mazanjem čelilne in zajeralne žage morate zaradi lastne varnosti izklopiti stikalo in izвлеči vtič iz električnega napajanja.

#### **Splošni vzdrževalni ukrepi**

Od časa do časa s krpo obrišite iveri in prah, ki se nabirajo na stroju. Za podaljšanje življenjske dobe orodja morate enkrat mesečno namazati vrtljive dele. Motorja ne naoljite.

#### **Pregledovanje ščetk**

Pri novem stroju in po montaži novih motornih ščetk morate te preveriti po prvih 50 obratovnih urah. Po prvemu preverjanju morate pregledovanje izvajati vsakih 10 ur. Če je ogljik obrabljen na 6 mm ali če sta vzmet oziroma stransko vezana žica prežgana oziroma poškodovana, morate zamenjati obe ščetki. Če se ščetke po odstranitvi izkažejo kot primerne za uporabo, jih lahko znova vgradite.

## **⚠ Električni priključek**

Nameščeni elektromotor je priključen, tako da je pripravljen za uporabo. Priključek ustreza zadevnim standardom VDE in DIN.

Omrežni priključek in uporabljen podaljšek na strani kupca morata ustrezati predpisom.

#### **Pomembni napotki**

Pri preobremenitvi motorja se ta samodejno izklopi. Po določenem času hlajenja (različni časi) lahko motor znova vklopite.

### **Defekt elektro-anlutningsledning**

Det uppstår ofta isolationsskador på elektriska anslutningsledningar. Orsaker är:

- Omställning när anslutningsledningen leds genom fönster- eller dörrspringa.
- Vikställen genom felaktig fastsättning eller dragning av anslutningsledningen.
- Skurna ställen genom körning över anslutningsledningen.
- Isolationsskador genom lossryckning från vägguttaget.
- Revor genom åldring av isolation.

Sådana skadade elektro-anlutningsledningar får inte användas och är **livsfarliga** på grund av isolationsskadorna. Kontrollera regelbundet elektriska anslutningsledningar efter skador. Ge akt på att anslutningsledningen inte sitter fast i strömnätet vid kontroll.

Elektriska anslutningsledningar måste motsvara de tillämpliga VDE- och DIN-bestämmelserna. Använd endast anslutningsledningar med märkningen H 07 RN. Ett påtryck av typbeteckningen på anslutningskabeln är en bestämelse.

### **Växelströmsmotor**

- Nätspänningen måste vara 220-240 Volt.
- Förlängningsledningen måste uppvisa ett tvärsnitt på 1,5 kvadratmillimeter vid 25 m längd.

Anslutningar och reparationer av elektrisk utrustning får endast genomföras av elektro-specialist.

Vid närmare förfrågan vänligen uppge följande uppgifter:

- Motortillverkare
- Motors strömart
- Uppgifter på maskinens typskylt
- Uppgifter på motors typskylt

### Uszkodzone przewody elektryczne

W przypadku podłączeń elektrycznych często powstają uszkodzenia izolacji.

- Przyczynami tego są:
- przycięcia , gdy przewody podłączające poprowadzone są przez szczelinę w oknie lub w drzwiach.
- zagięcie spowodowane nieprawidłowym zamocowaniem lub poprowadzeniem przewodu.
- przecięcie spowodowane przejechaniem po kablu połączeniowym.
- uszkodzenia izolacji poprzez wyrwanie z kontaktu w ścianie. pęknięcia spowodowane starzeniem się izolacji.

Nie wolno używać uszkodzonych w ten sposób elektrycznych przewodów podłączeniowych, gdyż ze względu na uszkodzenia izolacji są one bardzo niebezpieczne.

Należy regularnie sprawdzać, czy na elektrycznych przewodach podłączeniowych nie występują uszkodzenia. Należy zwrócić uwagę na to, żeby kontrolowane podłączenia nie były w tym czasie włączone do sieci.

Podłączenia elektryczne muszą być zgodne z przepisami mającymi zastosowanie w Państwa kraju.

### Silnik jednofazowy

- Napięcie zasilające musi być zgodne z napięciem określonym na tabliczce znamionowej silnika.
- Podłączenia przedłużające do 25 m długości muszą mieć przekrój 1,5 mm<sup>2</sup> a powyżej 25 m przynajmniej 2,5 mm<sup>2</sup>.

Podłączenie do sieci zasilającej musi być chronione bezpiecznikiem 16 A o spowolnionym działaniu.

Podłączenia maszyny i naprawy jej wyposażenia elektrycznego mogą być przeprowadzane wyłącznie przez wykwalifikowanych elektryków.

W przypadku zgłoszeń prosimy o podawanie następujących danych:

- producent silników
- rodzaj prądu silnika
- dane z tabliczki znamionowej urządzenia
- dane z tabliczki znamionowej przełącznika

Jeżeli silnik musi być zwrócony, zawsze musi być wysyłany z kompletną jednostką napędową i przełącznikiem.

### Poškodovan električni priključni vodnik

Na električnih priključnih vodnikih pogosto nastanejo poškodbe izolacije. Vzroki so:

- Prevezave, če priključne vodnike speljete skozi reže vrat ali oken.
- Pregibi zaradi nepravilne pritrditve ali vodenja priključnih vodnikov.
- Rezi zaradi vožnje preko priključnih vodnikov.
- Poškodbe izolacije zaradi iztrganja iz stenske vtičnice.
- Pretrgana mesta zaradi spremembe izolacije.

Takih poškodovanih električnih priključnih vodnikov ne smete uporabljati in so zaradi poškodb izolacije **smrtno nevarni**.

Redno preverjajte, ali so električni priključni vodniki poškodovani. Pri tem pazite, da priključni vodnik pri preverjanju ne bo visel na električnem omrežju.

Električni priključni vodniki morajo ustrezati zadevnim določilom standardov VDE in DIN. Uporabljajte samo priključne vodnike z oznako H 07 RN. Po predpisih mora biti opis tipa priključnega vodnika natisnjen na njem.

### Motor na izmenični tok

- Omrežna napetost mora znašati 220 – 240 V.
- Podaljški morajo biti dolgi do 25 m in imeti prečni prerez 1,5 kvadratnega metra.

Priključevanje in popravila električne opreme lahko izvajajo samo električarji.

V primeru povpraševanja morate navesti spodnje podatke:

- Proizvajalec motorja
- Vrsta toka, ki napaja motor
- Podatki tipske ploščice stroja
- Podatki tipske ploščice motorja

**TOOTJA:****Scheppach**

Fabrikation von Holzbearbeitungsmaschinen GmbH  
Günzburger Straße 69  
D-89335 Ichenhausen

**LUGUPEETUD KLIENT,**

Soovime Teile meeldivat ja edukat töökogemust Teie uue Scheppach'i masinaga.

**MÄRKUS:**

Kooskõlas kohaldatava tootevastutuse seadusega, ei vastuta selle seadme tootja kahjude eest, mis tulenevad seadmest või on seotud seadmega, ja mis on põhjustatud järgnevast:

- sobimatu käsitsemine,
- kasutusjuhendi mitte järgimine,
- remonttööd, mis on tehtud kolmandate isikute, mittevolitatud oskustöölise poolt,
- mittealgupäraste tagavaraosade paigaldamine ja asendamine,
- sobimatu kasutamine,
- elektrisüsteemi tõrge, mille on põhjustanud kokkusobimatus elektrialaste spetsifikatsioonide ning VDE 0100, DIN 57113 / VDE 0113 eeskirjadega

**SOOVITUSED:**

Lugege läbi terve kasutusjuhendi tekst enne seadme kokkupanekut ja sellega töötamist.

See kasutusjuhend on koostatud selleks, et teha Teie tutvumine oma seadmega kergemaks ning ära kasutada selle võimalikud kasutusotstarbed.

Kasutusjuhend sisaldab tähtsaid märkusi selle kohta, kuidas saate töötada masinaga ohutult, asjatundlikult ja ökonoomselt, ning kuidas saate vältida ohte, kokku hoida remondikuludelt, vähendada aega, mil masin ei ole töökorras, ning tõsta masina töökindlust ning pikendada selle töötamise iga,

Lisaks selles kasutusjuhendis sisalduvaile ohutusnõudeile, peate Te masina kasutamist silmas pidades igal juhul kinni pidama oma riigis rakendatavatest eeskirjadest.

Asetage juhend läbipaistvasse plastikust kausta, et kaitsta seda mustuse ja niiskuse eest ning haoidke seda masina juures. Juhendit peab olema lugenud iga kasutaja enne töö alustamist ja sellest kohusetundlikult kinni pidama. Vaid need isikud, kes on masina kasutamiseks välja koolitatud ning kellele on teatavaks tehtud asjasepuutuvad ohud, võivad masinaga töötada. Nõutavast miinimum vanuse piirangust peab kinni pidama.

Lisaks neile ohutusnõuetele, mida sisaldab käesolev kasutusjuhend ja Teie riigis rakenduvad erialased eeskirjad, peate kinni pidama üldtunnustatud tehnilistest reeglitest, mis puudutavad puidutöö masinaid.

## ■ RAŽOTĀJS:

### Scheppach

Fabrikation von Holzbearbeitungsmaschinen GmbH  
Günzburger Straße 69  
D-89335 Ichenhausen

## ■ DĀRGAIS KLIENT,

Mēs novēlam jums patīkamu un veiksmīgu darba pieredzi ar jūsu jauno Scheppach iekārtu.

## ■ PIEZĪME:

Saskaņā ar piemērojamo drošumatbildības likumu, šīs iekārtas ražotājs nav atbildīgs par šīs iekārtas vai ar tās lietošanu saistītiem zaudējumiem, kas radušies sekojošu darbību rezultātā:

- nepareiza lietošana,
- lietošanas instrukcijas neievērošana,
- trešo personu, nepilnvarotu speciālistu veikti remontdarbi,
- detaļu ierīkošana un aizvietošana ar neoriģinālām rezerves daļām,
- lietošana neparedzētiem mērķiem,
- elektroenerģiskās sistēmas kļūmes, kas radušās neatbilstības elektrības specifikācijām un VDE 0100, DIN 57113 / VDE 011 noteikumiem rezultātā.

## ■ REKOMENDĀCIJAS:

Izlasiet visu lietošanas instrukcijas tekstu pirms iekārtas uzstādīšanas un laišanas darbā.

Šī lietošanas instrukcija ir veidota, lai palīdzētu jums iepazīties ar iekārtu un tai paredzētiem lietošanas mērķiem. Lietošanas instrukcija satur svarīgas norādes par to, kā ar šo iekārtu strādāt droši, pareizi un ekonomiski, kā izvairīties no kaitīguma, samazināt remonta izmaksas, samazināt dīkstāves un palielināt iekārtas drošumu un dzīves ciklu.

Papildus šajā lietošanas instrukcijā ietvertajiem drošības noteikumiem, jums jebkurā gadījumā jāievēro attiecīgie jūsu valsts noteikumi, kas piemērojami šai iekārtai.

Glabājiet lietošanas instrukciju iekārtas tuvumā, ievietotu caurspīdīgā plastmasas mapē, lai pasargātu to no netīrumiem un mitruma. Katram iekārtas lietotājam pirms darba uzsākšanas ir jāizlasa un jāievēro instrukcija. Tikai tām personām, kuras ir apmācītas, kā lietot iekārtu, un informētas par riskiem, kas ar to saistīti, ir jāauts strādāt ar šo iekārtu. Jāievēro atļautais minimālais vecums.

Papildus šajā lietošanas instrukcijā ietvertajiem drošības noteikumiem un īpašiem jūsu valsts noteikumiem jāievēro vispārpieņemtie tehniskie noteikumi, kas saistīti ar kokapstrādes iekārtām.

## ■ GAMINTOJAS

### Scheppach

Fabrikation von Holzbearbeitungsmaschinen GmbH  
Günzburger Straße 69  
D-89335 Ichenhausen

## ■ MIELAS KLIENTE,

linkime jums malonaus ir sėkmingo darbo su naujuoju „Scheppach“ mehanizmu.

## ■ PASTABA

Pagal teisinės atsakomybės už produktą įstatymą šio įrenginio gamintojas neatsako už žalą, patirtą dėl šio įrenginio arba susijusių su juo, jei:

- jis naudojamas netinkamai,
- nesilaikoma naudojimo instrukcijų,
- remontą atliko tretieji asmenys, neįgaloti kvalifikuoti darbuotojai,
- montuojamos ir keičiamos neoriginalios atsarginės dalys,
- neteisingai naudojamas,
- elektros sistemos gedimų, patirtų nesilaikant elektrinės dalies specifikacijų ir reglamentų VDE 0100, DIN 57113 / VDE 0113.

## ■ REKOMENDACIJOS

Prieš surinkdami ir naudodami mechanizmą perskaitykite visas eksploatavimo instrukcijas.

Šios naudojimo instrukcijos skirtos tam, kad susipažintumėte su mechanizmu ir geriausiai eksploatuotumėte jį pagal paskirtį.

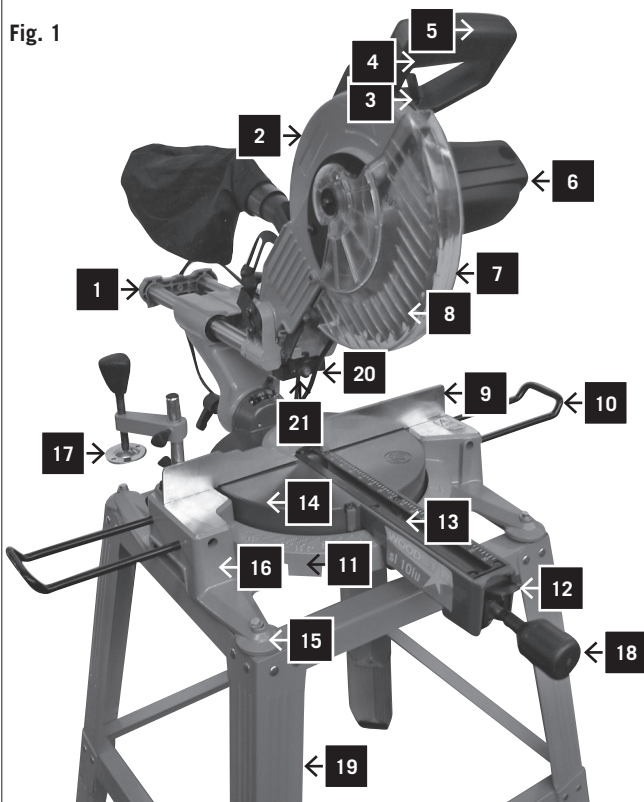
Naudojimo instrukcijose pateikiama svarbi informacija, kaip saugiai, tinkamai ir ekonomiškai dirbti su mechanizmu, kaip išvengti pavojų, sumažinti remonto sąnaudas, prastovas ir kaip pagerinti mechanizmo patikimumą bei tinkamumo naudoti laikotarpį.

Kartu su saugumo instrukcijomis, pateiktomis šiame vadove, taip pat, eksploatuodami mechanizmą, turite laikytis ir savo šalyje galiojančių įstatymų.

Kad neišteptumėte ir nesušlapintumėte, įdėkite naudojimo instrukcijas į plastikinį aplanką ir laikykite jas šalia mechanizmo. Instrukcijas turi perskaityti ir atidžiai jų laikyti kiekvienas operatorius prieš pradėdamas darbą. Eksploatuoti šį mechanizmą gali tik asmenys, kurie buvo apmokyti naudoti šią mašiną ir susipažinę su galimais pavojais ir rizika. Reikia laikytis mažiausio leidžiamo amžiaus.

Kartu su pastabomis dėl saugumo šiose naudojimo instrukcijose ir jūsų šalyje galiojančiais specialiais įstatymais reikia laikytis bendrai pripažintų techninių darbo su medžio apdirbimo mašinomis taisyklių.

Fig. 1



#### ■ TUNDKE OMA NURKSAAGI (JONIS 1)

- 1 Liugraam
- 2 Ülemine saetera kaitse
- 3 Alumine saetera kaitse lukustushoob
- 4 Päästiku lüliti
- 5 Käepide
- 6 Mootor
- 7 Alumine saetera kaitse
- 8 Volfram-karbiid äärega saetera
- 9 Piire
- 10 Pikenduse tugi (valikuline)
- 11 Nurga skaala
- 12 Nurga lukustusnupp
- 13 Plaadi sisendi koht
- 14 Pöördplaat
- 15 Poldi avad
- 16 Alus
- 17 Klamber
- 18 Luku käepide
- 19 Kandraam
- 20 Laser
- 21 Patarei pesa

<b>HM100lu</b>	
<b>Tarne ulatus</b>	
	Nurksaag HM100lu
	alusraam (kokku panemata)
	väikesed osad
	kasutusjuhend
<b>Tehnilised andmed</b>	
<b>Saetera ø</b>	254 mm
<b>Sisediameeter</b>	30,0 mm
<b>Möödud pikkus x laius x kõrgus</b>	515 x 750 x 610 mm
<b>Kaal</b>	22,0 kg
<b>Pöördlaua ø</b>	270 mm
<b>Nurga punktid vasak ja parem</b>	45°, 30°, 22,5°, 15°, 22,5°, 30°, 45°, 60°
<b>Pöörlemisulatus</b>	50°/0°/60°
<b>Kaldeulatus</b>	90°-45°
<b>Suurim tootlikkus</b>	
<b>Ristlõikamine 90° all</b>	75 x 305 mm
<b>Nurklõikamine 45° all</b>	75 x 210 mm
<b>Kaldservlõikamine 45° all</b>	45 x 305 mm
<b>Kombinatsioonlõikamine 45° all</b>	45 x 210 mm
<b>Ajam</b>	
<b>Mootor V/Hz</b>	220-240 V / 50 Hz
<b>Tarbimisvõimsus P1</b>	1800 W
<b>Tühikäigukiirus</b>	4800 1/min
<b>Laseri klass</b>	2
<b>Vastavalt tehnilistele muudatustele!</b>	

Masina poolt selle töötamise ajal tekitatav müratase on järgnev: suurim surve müratase: 86 dB(A)

## ■ IEPAZĪSTIET SAVU AUTOMĀTISKO

### ■ LEŅĶZĀĢI (1. ATT.)

- 1 Pievilkšanas vadotne
- 2 Augšējais zāģripas aizsargs
- 3 Apakšējā zāģripas aizsarga aizslēgsvira
- 4 Gala slēdzis
- 5 Rokturis
- 6 Motors
- 7 Apakšējais zāģripas aizsargs
- 8 Volframa cietkausējuma zāģripa
- 9 Atbalsta iežogojums
- 10 Pagarinājuma balsts (nav obligāts)
- 11 Leņķa mērogs
- 12 Leņķa aizslēgslēdzis
- 13 Galda starplika
- 14 Grozāmgalds
- 15 Bultskrūvju caurumi
- 16 Pamats
- 17 Fiksācijas skava
- 18 Aizslēgšanas rokturis
- 19 Pamata rāmis
- 20 Lāzers
- 21 Bateriju nodalījums

HM100lu	
<b>Iepakojuma saturs</b>	
	Leņķzāģis HM100lu
	Pamata rāmis (nesamontēts)
	Stikās detaļas
	Lietošanas instrukcija
<b>Tehniskie dati</b>	
Zāģripas Ø	254 mm
Zāģripas urbuma Ø	30,0 mm
Izmēri GxPxA	515 x 750 x 610 mm
Svars	22,0 kg
Grozāmgalda Ø	270 mm
Kreisās un labās pusēs zāģēšanas leņķa fiksētās vērtības	45°, 30°, 22,5°, 15°, 22,5°, 30°, 45°, 60°
Leņķzāģēšanas leņķa amplitūda	50°/0°/60°
Slīpzāģēšanas leņķa amplitūda	90°–45°
<b>Maksimālie materiālu izmēri</b>	
Šķērszāģēšana 90° leņķī	75 x 305 mm
Leņķzāģēšana 45° leņķī	75 x 210 mm
Slīpzāģēšana 45° leņķī	45 x 305 mm
Kombinētā zāģēšana 45° leņķī	45 x 210 mm
<b>Dzinējs</b>	
Motors V/Hz	220–240 V / 50 Hz
Patērētā jauda P1	1800 W
Tukšgaitas ātrums	4800 1/min
Lāzera klase	2
<b>Pakļauts tehniskām izmaiņām!</b>	

Šis iekārtas trokšņu līmeņi zāģēšanas laikā ir sekojoši: maksimālais skaņas stipruma līmenis: 86 dB(A)

## ■ SUSIPAŽINKITE SU SLANKIOJANČIU

### ■ NUOŽULNAUS PJOVIMO PJŪKLU (1 PAV.)

- 1 Slankiojančiosios pavažos
- 2 Apsauginis viršutinių ašmenų gaubtas
- 3 Apatinių ašmenų apsauginio gaubto fiksuojančioji svirtis
- 4 Paleidimo jungiklis
- 5 Rankena
- 6 Variklis
- 7 Apsauginis apatinių ašmenų gaubtas
- 8 Ašmenys su kietojo metalo antgaliu
- 9 Paviršinė atrama
- 10 Ilginamoji atrama (papildomai pasirenkama)
- 11 Nuožambio skalė
- 12 Fiksuojančioji nuožambio rankena
- 13 Stalo įdėklas
- 14 Sukamasis stalias
- 15 Varžtų skylės
- 16 Pagrindas
- 17 Spaustuvas
- 18 Fiksuojančioji rankena
- 19 Atramos rėmas
- 20 Lazeris
- 21 Baterijų skyrius

HM100lu	
<b>Siuntinio apimtis</b>	
	Nuožulnaus pjovimo pjūklas HM100lu
	Atramos rėmas (nesumontuotas)
	Smulkios dalys
	Naudojimo instrukcijos
<b>Techniniai duomenys</b>	
Ašmenų skersmuo (ø)	254 mm
ilindro skersmuo (ø)	30,0 mm
Išmatavimai L (algis) x W (alotis) x H (aukštis)	515x750x610 mm
Svoris	22,0 kg
Sukamojo stalo (ø)	270 mm
Kairės ir dešinės nuožambio ribotuvai	45°, 30°, 22,5°, 15°, 22,5°, 30°, 45°, 60°
Sukimo kampo intervalas	50°/0°/60°
Nuolydžio kampo intervalas	90°–45°
<b>Didžiausia talpa</b>	
Skersinis pjūvis 90° kampu	75x305 mm
Nuožambus pjūvis 45° kampu	75x210 mm
Įstrižasis pjūvis 45° kampu	45x305 mm
Jungtinis pjūvis at 45° kampu	45x210 mm
<b>Pavaros mechanizmas</b>	
Variklis (V/Hz)	220–240 V / 50 Hz
Nominalioji galia P1	1800 W
Sūkių skaičius	4800 1/min
Lazerio klasė	2
<b>Gali keistis techniniai parametrai!</b>	

Šio mechanizmo triukšmo lygiai pjovimo metu Didžiausias garso slėgis: 86 dB(A)

## ■ ÜLDISED MÄRKUSED

- Pärast lahti pakkimist, kontrollige kõiki osi igasuguste võimalike veol tekkinud vigastuste tuvastamiseks. Viivimatult teavitage tarnijat kõikidest puudustest. Hilisemaid kaebusi ei võeta arvesse.
- Veenduge selles, et tarne on täielik.
- Enne tööle rakendamist, viige end masinaga kurssi, lugedes hoolikalt neid juhiseid.
- Kasutage ainult algupäraseid Scheppach'i lisaseadmeid, kande- või asendusosaid. Te võite leida asendusosaid oma Scheppach'i edasimüüja kaudu.
- Oma tellimustes märkige ära meie ühiku numbrid, samuti masina tüüp ning valmimise aasta.

Selles kasutusjuhendis oleme tähistanud kohad, mis puudutavad Teie ohutust, sellise tähisega: ⚠

## ⚠ Üldised ohutuseeskirjad

**HOIATUS! Elektriliste tööriistade kasutamisel peab alati järgima põhilisi ettevaatusabinõusid selleks, et vähendada tuleohtu, ohtu elektrišoki ja isikliku vigastuse eest.**

- Hoidke tööpiirkond puhtana. Segipaisatud alad ja pinnad kutsuvad esile vigastusi.
- Hinnake töökeskonda. Ärge jätke tööriistu vihma kätte. Ärge kasutage tööriistu niisketes või märgades paikades. Hoidke tööala hästi valgustatuna. Ärge kasutage tööriistu kergestisüttivate vedelike või gaaside olemasolul.
- Kaitske elektrišoki vastu. Hoiduge kehalisest kontaktist maandatud pindadega.
- Hoidke eemal teised inimesed. Ärge laske teistel, eriti lastel, osa võtta tööst, puudutada tööriista või pikendust ning hoidke nad tööalast eemal.
- Pange tööriistad mida ei kasuta kõrvale. Sel ajal, kui neid ei kasutata, peavad tööriistad olema hoiustatud kuivas lukustatavas kohas, lastele kättesaamatuna.
- Ärge avaldage tööriistale survet. See töötab paremini ja kindlamini temale määratud taseme ulatuses.
- Kasutage õiget tööriista. Ärge laske väikestel osadel teha tööd, mille tegemiseks on ette nähtud raske ülesande täitmise tööriistad. Ärge kasutage tööriistu eesmärgil, mis ei ole neile mõeldud; näiteks ärge kasutage ketassaage puutüvede või palkide saagimiseks.
- Riietuge vastavalt. Ärge kandke avarate varrukatega rõivaesemeid või asju nagu kaelarätid, keed või käeketid, mis võivad takerduda masina liikuvatesse osadesse. Töötades välitingimustes on soovitatav kanda mittelibisevaid jalanõusid. Pikkade juuste puhul kandke juustekaitset.
- Kasutage kaitsevarustust. Kasutage kaitseprille. Kasutage näo- või tolmumaski juhul, kui lõikamistoimingu eraldub tolmu.
- Ühendage tolmueemaldus varustus. Kui seadmed on varustatud tolmueemaldus- ja kogumisvarustuse ühendustega, veenduge, et need on ühendatud ja kasutusel asjakohaselt.
- Ärge kuritarvitage kaablit. Selle soklist lahtiühendamiseks ärge kunagi tõmmake kaablist. Hoidke kaabel



## ■ VISPĀRĪGI NOTEIKUMI

- Pēc iekārtas izsaiņošanas pārbaudiet visas detaļas, vai nav radušies bojājumi transportēšanas laikā. Sūdzību gadījumā nekavējoties informējiet piegādātāju. Novēlotas sūdzības netiks izskatītas.
- Pārbaudiet iepakojuma komplektāciju.
- Izlasiet lietošanas instrukciju, lai iepazītos ar iekārtu pirms tās lietošanas.
- Lietojiet tikai oriģinālus Scheppach aksesuārus, kā arī dilstošās un rezerves daļas. Rezerves daļas iespējams iegādāties pie jūsu specializētā dīlera.
- Veicot pasūtījumu, norādiet mūsu produkta detaļu numurus, kā arī iekārtas modeli un izgatavošanas gadu.

Šajā lietošanas instrukcijā sadaļas, kas skar jūsu drošību, esam atzīmējuši ar šo simbolu: △

## △ Vispārīgi drošības noteikumi

**BRĪDINĀJUMS!** Lietojot elektroinstrumentus, vienmēr veiciet pamata drošības pasākumus, lai samazinātu aizdegšanās, elektrošoka un personīgo ievainojumu riskus.

- Turiet tīru darba zonu. Nekārtība darba zonā un uz darbgalda palielina traumu iespējamību.
- Apsveriet darba zonas vidi. Nepakļaujiet instrumentus lietus iedarbībai. Nelietojiet instrumentus mitrās vai slapjās vietās. Turiet darba zonu labi apgaismotu. Nelietojiet instrumentus viegli uzliesmojošu šķidrumu vai gāzu tuvumā.
- Aizsargājieties pret elektrošoku. Izvairieties no ķermeņa saskares ar iezemētām virsmām.
- Neļaujiet citām personām atrasties iekārtas tuvumā. Neļaujiet citiem, īpaši bērniem, iesaistīties darbā, pieskarties instrumentam vai pagarinājuma kabeliem, un neļaujiet tiem uzturēties darba zonā.
- Dīkstāves laikā glabājiet instrumentus noliktavā. Instrumenti, kad tie netiek izmantoti, jāglabā sausā, aizslēgtā, bērniem neaizsniedzamā telpā.
- Nepārslogojiet iekārtu. Tā darbosies labāk un drošāk ar tai paredzēto darba ātrumu.
- Lietojiet darba mērķim piemērotu instrumentu. Nepārslogojiet zemas noslodzes instrumentus darbā, kas veicams ar lieljaudas instrumentu. Nelietojiet instrumentus neparedzētiem mērķiem, piemēram, nelietojiet ripzāģus koku zaru vai baļķu zāģēšanai.
- Velciet piemērotu apģērbu. Nevelciet valģu apģērbu un rotaslietas, tās var tikt ierautas kustīgajās daļās. Strādājot ārpus telpām, ieteicami neslīdoši apavi. Lietojiet matus aizsargājošu galvassegu, lai nosegtu garus matus.
- Lietojiet individuālos aizsarglīdzekļus. Lietojiet aizsargbrilles. Lietojiet sejas jeb putekļu masku, ja zāģēšanas laikā veidojas putekļi.
- Pievienojiet koksnes putekļu atsūkšanas aprīkojumu. Ja komplektācijā ietilpst ierīces koksnes putekļu atsūkšanas un savākšanas aprīkojuma pievienošanai, pārliedzieties, ka tie ir pievienoti un tiek pareizi lietoti.
- Nebojājiet kabeli. Nekad nevelciet elektropadeves kabeli, lai atvienotu to no tīkla ligzdas. Sargājiet kabeli no karstuma, eļļas un asām šķautnēm.

## ■ BENDROSĪOS PASTABOS

- Išpakavē gaminj, patikrinkite visas daļis, ar transportuojant nebuvo apgadintos. Jei turite skundų, nedelsdami informuokite tiekėją. Vėliau pateikti skundai nebus priimti.
- Patikrinkite, ar paketas visiškai sukomplektuotas.
- Prieš pradėdami naudoti įrenginį, perskaitykite naudojimo instrukcijas, kad susipažintumėte su prietaisu.
- Naudokite tik originalius „Scheppach“ priedus, keičiamas susidėvėjusias ir atsargines detales. Atsarginių detalių galite įsigyti iš savo specializuoto tiekėjo.
- Savo užsakyme nurodykite detalių numerius, mechanizmo pagaminimo metus ir jo tipą.

Šiose naudojimo instrukcijose vietas, susijusias darbo sauga, pažymėjome tokiu ženklu: △

## △ Bendrosios saugumo taisyklės

**ĮSPĖJIMAS!** Naudojant elektrinius prietaisus, visada būtina naudoti pagrindines saugumo priemones, kad sumažėtų gaisro, elektros smūgio arba asmens sužalojimo pavojus.

- Darbo vieta turi būti švari. Netvarkingos vietos ir suolai kelia grėsmę susižaloti.
- Atsižvelkite į darbo vietas aplinką. Nenaudokite įrankių lyjant. Nenaudokite įrankių drėgnose arba šlapiose vietose. Darbo vieta turi būti gerai apšviesta. Nenaudokite įrankių šalia degių skysčių arba dujų.
- Saugokitės elektros smūgio. Nesilieskite prie įžemintų paviršių.
- Neleiskite arti kitų žmonių. Neleiskite pašaliniam, ypač vaikams, liesti įrankio arba ilginamojo laido ir neleiskite jų artintis prie darbo vietos.
- Nenaudojamus įrankius sandėliuokite. Nenaudojami įrankiai turi būti laikomi sausoje užrakintoje, vaikams nepasiekiamoje vietoje.
- Dirbdami su įrankiu, nenaudokite jėgos. Jis veiks geriau ir saugiau, veikdamas numatytuoju greičiu.
- Naudokite tinkamą įrankį. Nenaudokite mažų įrankių darbui, kuriam reikalingas didelis įrankis. Nenaudokite įrankių ne pagal paskirtį, pavyzdžiui, nenaudokite diskinių pjūklų medžių šakoms arba rąstams pjauti.
- Tinkamai apsirenkite. Nedėvėkite laisvų drabužių arba papuošalų, kurie gali įstrigti tarp judančių įrankio dalių. Darbui lauke rekomenduojama avėti avalynę neslystančiais padais. Ilgiems plaukams apsaugoti užsidėkite apsauginį plaukų apdangalą.
- Naudokite apsauginę įrangą. Naudokite apsauginius akinius. Naudokite veido arba dulkių kaukę, jei pjauant jų atsiranda.
- Prijunkite dulkių ištraukimo įrangą. Jeigu komplekte yra dulkių ištraukimo ir surinkimo įrangai prijungti reikalingi prietaisai, tinkamai juos prijunkite ir naudokite.
- Negadinkite laido. Niekada netraukite maitinimo laido norėdami jį ištraukti iš elektros lizdo. Laikykite laidą atokiau nuo karščio, tepalo arba aštrių briaunų.
- Dirbkite saugiai. Kai įmanoma, naudokite spaustuvus arba griebtuvą ruošiniui laikyti. Taip saugiau, nei laikyti savo ranka.

- eemal kuumusest, õlist ja teravatest servadest.
- Kinnitage töödetail. Kus võimalik, kasutage klambreid või kruustange, et töödetail kinnitada. See on käe kasutamisest turvalisem.
  - Ärge pingutage üle. Olge kindlalt jalul ja hoidke tasakaalu kogu aeg.
  - Hooldage tööriistu hoolikalt. Hoidke lõiketerd terava ja puhtana, et saavutada parem ja turvalisem tootlus. Järgige juhiseid määrimise ja lisatarvikute vahetamise kohta. Kontrollige korrapäraselt voolukaableid ja kahjustuste korral laske need volitatud teenusefirmadel vahetada. Kontrollige korrapäraselt pikenduskaableid ning kahjustuste korral vahetage välja. Hoidke käepidemed kuivad, puhtad ja õli- ning rasvavabad.
  - Ühendage tööriistad lahti. Juhul, kui pole kasutuses, ennem hooldamist ja lisatarvikute, nagu saeterad, lõiketerad, lõikurid – vahetamisel, lülitage tööriist vooluvõrgust välja.
  - Eemaldage reguleerimisvõtmed ja mutrivõtmed. Kujundage välja harjumus kontrollida, kas reguleerimis- ja mutrivõtmed on tööriistalt ennem selle käivitamist eemaldatud.
  - Hoiduge soovimatust käivitumisest. Juhul, kui hakkate ühendama, veenduge, et lüliti oleks asendis „väljas“.
  - Kasutage välitingimuste pikendusjuhtmeid. Juhul, kui tööriista kasutatakse välitingimustes, kasutage ainult neid pikendusjuhtmeid, mis on ette nähtud kasutamiseks välitingimustes ja vastavalt märgistatud.
  - Olge valvel. Jälgige, mida teete, kasutage tervet mõistust ja ärge töötage tööriistaga kui olete väsinud.
  - Kontrollige kahjustatud osasid. Ennem tööriistade edasist kasutamist, peab olema hoolikalt kontrollitud, et kindlaks teha, kas see hakkab korralikult tööle ning täidab sellele omistatud funktsiooni. Kontrollige liikuvate osade asetust, nende seotust, murdumist, koostepaigutust ja mistahes muud seisukorda, mis võib mõjutada selle tööd. Kaitse või selle osa, mis on kahjustatud, peab olema asjakohaselt parandatud või asendatud volitatud teeninduskeskuse poolt kui antud kasutusjuhendis ei ole märgitud teisiti. Ärge kasutage tööriista juhul, kui lüliti ei lülitu sisse ja välja.
  - Hoiatus. Mistahes muu lisaseadme või tarviku, peale selle, mida soovitatakse antud kasutusjuhendis, kasutamine võib esile tuua isikukahjustuse ohu.
  - Laske oma tööriista parandada kvalifitseeritud isiku poolt. See elektritööriist ühildub vastavate ohutuseeskirjadega. Remonttööd peavad olema teostatud ainult kvalifitseeritud isikute poolt kasutades algupäraseid varuosi, muul juhul võib see põhjustada arvestatavat ohu kasutajale.

#### ■ TÄIENDAVALD OHUTUSNÕUDED

#### ■ NURKSAAGIDELE.

- Ärge kasutage saeteri, mis on kahjustatud või moonutatud.
- Ärge kasutage saagi kui kaitseeseldised pole paigaldatud.
- Asendage plaadi sisend kui see on kulunud.
- Ärge kasutage saagi millegi muu lõikamiseks peale

- Nostipriniet sagatavi. Kad iespējams, lietojiet skavas vai skrūvspīles, lai saturētu sagatavi. Tas ir drošāk, nekā turēt to ar rokām.
- Nesniedzieties pāri iekārtai. Vienmēr stāviet pareizi un ievērojiet līdzsvaru.
- Rūpējieties par instrumentiem. Turiet zāģēšanas instrumentus uzasinātus un tīrus, lai tie kalpotu labāk un drošāk. Ievērojiet norādījumus, kā eļļot un nomainīt aksesuārus. Regulāri pārbaudiet elektropadeves kabelus un, ja tie ir bojāti, pieaiciniet pilnvarotu pakalpojumu sniedzēju tos nomainīt. Regulāri pārbaudiet pagarinājuma kabelus un bojājumu gadījumā tos nomainiet. Turiet rokas sausas, tīras, atēļļotas un attaukotas.
- Atvienojiet instrumentus. Kad instrumenti netiek izmantoti, pirms apkopes un kad maināt aksesuārus, kā zāģripas, urbjus, griezējus, atvienojiet instrumentus no elektropadeves.
- Noņemiet regulēšanas un uzgriežņu atslēgas. Attīstiet ieradumu pārbaudīt, vai atslēgas un regulēšanas uzgriežņi ir noņemti no iekārtas, pirms to ieslēdzat.
- Izvairieties no netīšas iedarbināšanas. Pārliecinieties, ka slēdzis atrodas 'off' (izslēgts) pozīcijā, kad spraužat kontaktdakšu rozetē.
- Lietojiet ārpustelpu pagarinājuma pievadus. Lietojot iekārtu ārpus telpām, izmantojiet tikai lietošanai ārpus telpām paredzētus un attiecīgi marķētus pievadus.
- Esiet modri. Skatieties, ko jūs darāt, lietojiet veselo saprātu un nestrādājiet ar iekārtu, kad esat noguris(-usi).
- Pārbaudiet bojātās detaļas. Pirms tālākas instrumenta lietošanas rūpīgi to pārbaudiet, lai noteiktu, vai tas darbosies pienācīgi un kalpos tam paredzētajam mērķim. Pārbaudiet kustīgo detaļu novietojumu, kustīgo detaļu stiprinājumus, iespējamās detaļu bojājumus, montāžu un citus apstākļus, kas varētu ietekmēt to darbību. Aizsargs vai jebkura cita bojāta detaļa pienācīgi jāsamontē vai jāaizstāj ar jaunu pilnvarotā servisa centrā, ja vien šajā lietošanas instrukcijā nav norādīts savādāk. Nelietojiet instrumentu, ja slēdzis neieslēdzas vai neizslēdzas.
- Brīdinājums. Citu aksesuāru vai palīgmateriālu, kuri nav rekomendēti šajā lietošanas instrukcijā, lietošana var radīt personīgo traumu gūšanas risku.
- Uzticiet instrumenta remontu veikt kvalificētai personai. Šis elektroinstrumenta atbilst piemērojamām drošības noteikumu normām. Remontdarbus drīkst veikt tikai kvalificēta persona, lietojot oriģinālas rezerves daļas, pretējā gadījumā iespējami nopietni draudi iekārtas lietotājam.

#### ■ PĀRBAUDĪT DROŠĪBAS NOTEIKUMI LEŅĶZĀĢIEM

- Nelietojiet bojātas vai deformētas zāģripas.
- Nelietojiet zāģi, ja aizsargi nav novietoti pareizās pozīcijās.
- Nomainiet nodilušu galda starpliku.
- Nelietojiet zāģi citu materiālu, bez koka un līdzīgu materiālu, griešanai.
- Lietojiet tikai ražotāja ieteiktās, EN847-1 standartam atbilstošas zāģripas.
- Pievienojiet savu leņķzāģi putekļu savākšanas ierīcei, kad zāģējat.

- Nepersitempkite. Visada išlaikykite tinkamą stovėseną ir pusiausvyrą.
- Rūpestingai prižiūrėkite įrankius. Kad pjovimo įrankiai geriau veiktų ir būtų saugūs, jie turi būti aštrūs ir švarūs. Laikykitės tepimo ir priedų keitimo instrukcijų. Periodiškai tikrinkite maitinimo laidus. Pažeistus laidus turi pakeisti įgalios techninės priežiūros ir remonto centras. Periodiškai tikrinkite ilginamuosius laidus ir pakeiskite, jei jie pažeisti. Rankenos turi būti sausas, švarios, neišteptos tepalais ir riebalais.
- Atjunkite įrankius, kai jų nenaudojate, prieš techninę apžiūrą ir keisdami tokius priedus, kaip ašmenis, briaunas, ploviklius. Atjunkite įrankius nuo maitinimo šaltinio.
- Nuimkite reguliuojančius raktus ir veržliarakčius. Prieš įjungdami prietaisą įpraskite tikrinti, ar raktai ir reguliuojantys veržliarakčiai yra nuo jo nuimti.
- Būkite atsargūs, kad atsitiktinai neįjungtumėte. Prieš prijungdami prie maitinimo šaltinio, patikrinkite, ar jungiklis yra „off (išjungta)“ padėtyje.
- Naudokite ilginamuosius laidus, tinkamus darbui lauke. Jei prietaisą naudojate lauke, naudokite tik pritaikytus dirbti lauko sąlygoms ir atitinkamai pažymėtus ilginamuosius laidus.
- Būkite budrūs. Stebėkite, ką darote, vadovaukitės sveika nuovoka ir nedirbkite su prietaisu, kai esate pavargę.
- Tikrinkite, ar nepažeistos dalys. Norėdami toliau naudoti įrankius juos turite atidžiai patikrinti, ar tinkamai veikia ir ar atlieka numatytąsias funkcijas. Patikrinkite, ar tinkamai sulygiuotos judančios dalys, ar nėra sukibusios, sulūžusios, netinkamai sumontuotos ir ar nėra kokių sąlygų, trukdančių tinkamai veikti. Jeigu pažeista apsauga arba kita dalis, jas turi tinkamai suremontuoti arba pakeisti įgalios techninės priežiūros ir remonto centras, jei šiame instrukcijų vadove nėra nurodyta kitaip. Nenaudokite prietaiso, jeigu neįsijungia ir neišsijungia jungiklis.
- Įspėjimas! Naudojant įrankį ar priedą, nerekomenduojama šiame instrukcijų vadove, galima susižaloti.
- Jūsų įrankius turi remontuoti kvalifikuotas specialistas. Šis elektrinis prietaisas atitinka galiojančius saugumo reikalavimus. Remonto darbus gali atlikti tik kvalifikuotas specialistas, naudojantis originalias atsargines detales, priešingu atveju prietaiso naudotojui gali kilti rimtas pavojus.

#### ■ PĀRBAUDĪT DROŠĪBAS NOTEIKUMI LEŅĶZĀĢIEM

#### ■ PĀRBAUDĪT DROŠĪBAS NOTEIKUMI LEŅĶZĀĢIEM

- Nenaudokite pjūklo ašmenų, kurie yra pažeisti arba deformuoti.
- Nenaudokite pjūklo be uždėtų ašmenų apsaugos dalių.
- Pakeiskite susidėvėjusį stalo įdėklą.
- Nenaudokite pjūklo ne medžiui ar panašioms medžiagoms pjauti.

- puidu või sellega samasuguse materjali.
- Kasutage ainult neid saeteri, mida soovitab tootja vastavalt EN847-1.
- Ühendage oma nurksaag tolmu kogumise seadega saagimise ajaks.
- Valige saeterad vastvalt sellele, milliseid materjale hakatakse saagima.
- Kontrollige maksimaalset lõikesügavust.
- Kui saete pikki tükke, kasutage alati pikendustiibu, et kindlustada parem toetus ja kasutage kinnitusklambreid või teisi kinnitusvahendeid.
- Kandke kõrvakaitseid.

**HOIATUS! Mürä võib olla tervisele ohtlik. Juhul, kui müratase ületab 85dB(A), kandke kindlasti kõrvakaitseid.**

#### ■ TÄIENDAVALD OHUTUSJUHISED

##### ■ LASERVALGUSE PUHUL

- Antud süsteemis kasutatav laservalgus ja laserkiirgus on vastavuses 1 klassiga ja selle maksimaalne jõudlus on 390 µW ning lainepikkus 650 nm. Harilikult ei lähtu laserist optilist ohtu, siiski võib kiire pidev jälgimine põhjustada pimestamist.
- Hoiatus: Ärge vaadake otse kiire sisse, sest see võib kujuneda ohtlikuks. Palun pidage kinni järgnevatest ohutusjuhistest:
- Laserit tohib kasutada ja hooldada ainult vastavuses tootja juhistega.
- Suunake kiir ainult töövahendile, ja mitte kunagi inimese või mõne muu objekti suunas.
- Laserkiirt ei tohi tahtlikult inimestele suunata. See ei tohi olla suunatud inimese silmadesse rohkem kui 0.25 sekundiks.
- Veenduge alati selles, et laserkiir oleks suunatud viimistletud töödetailele, mis ei peegelda vastu. See tähendab, et puit ja kareda pinnaga materjalid on lubatud. Säravad, peegeldavad pinnad või sarnased materjalid ei ole laseri jaoks sobilikud, sest peegeldav pind võib peegelduda tagasi masinaga töötajale.
- Ärge vahetage laservalguse seadeldist teise tüübi vastu. Parandamise peab viima läbi tootja või volitatud spetsialiseeritud ettevõtte.

**Hoiatus: Te tohite rakendada vaid selles käsiraamatus kirjeldatud juhiseid, reguleerimisseadeldisi ja toimimisviise. Selle juhise mittejärgimine võib viia ohtliku radiatsioonini.**

#### Kohane kasutamine

**CE testitud masinad on vastavuses kõigi Euroopa Komisjoni masina-alaste suunistega, nagu ka iga masina asjakohaste suunistega.**

- Masinat peab kasutama ainult tehniliselt täiuslikus seisukorras ja vastavuses sellele määratud kasutusotstarbega ning juhistega, mis on toodud kasutusjuhendis, ning ainult ohutusosalast väljaõpet saanud isikute poolt, kes on teadlikud masinal töötamist puudutavatest ohtudest. Mistahes funktsionaalsed häired, ja eriti need, mis mõjutavad masina ohutust, peavad seetõttu saama koheselt lahendatud.
- Mistahes muu kasutusviis ületab volitused. Tootja ei

- Izvēlieties zāģējamam materiālam atbilstošas zāģripas.
- Pārbaudiet maksimālo zāģēšanas dziļumu.
- Zāģējot garas sagataves, vienmēr lietojiet pagarinājuma balstus labākam atbalstam un lietojiet skavas vai citas fiksācijas ierīces.
- Lietojiet dzirdes aizsardzības līdzekļus.

**BRĪDINĀJUMS! Troksnis var nodarīt kaitējumu veselībai. Kad trokšņu līmenis pārsniedz 85 dB(A), noteikti lietojiet dzirdes aizsardzības līdzekļus.**

## ■ PAPILDUS DROŠĪBAS NOTEIKUMI

### ■ LĀZERA GAISMAI

- Šajā sistēmā izmantotā lāzera gaisma un lāzera radiācija atbilst 1. klases lāzera izstrādājumam, maksimālai jaudai 390 μW un 650 nm viļņa garumam. Parasti lāzers neizraisa optisko bīstamību, tomēr cieša lūkošanās uz staru var apzībināt acis.
- Brīdinājums: Neskatieties tieši pretī lāzera staram, jo tas var radīt risku. Lūdzam ievērot sekojošas drošības instrukcijas:
- Lāzeru drīkst izmantot un ekspluatēt tikai saskaņā ar ražotāja instrukcijām.
- Tēmējiet staru tikai uz sagataves, nekad nevērsiet to pret cilvēkiem vai citiem priekšmetiem.
- Lāzera staru aizliegts tīši tēmēt pret cilvēkiem. To nedrīkst tēmēt cilvēka acīs ilgāk par 0,25 sekundēm.
- Vienmēr pārliecinieties, ka lāzera stars tiek vērsts pret neapstrādātu, ar gaismu neatstarojošu virsmu, sagatavi. Tas nozīmē, ka atļauts lietot koksni un materiālus ar neapstrādātu virsmu. Spīdīgas, atstarojošas plātnes vai līdzīgi materiāli nav piemēroti lāzerim, jo atstarojošā virsma var raidīt staru atpakaļ pret iekārtas operatoru.
- Nemainiet lāzera gaismas elementu pret cita tipa elementu. Remontdarbus drīkst veikt ražotājs vai pilnvarots specializētais uzņēmums.

**Brīdinājums: Jūs drīkstat lietot tikai šajā instrukcijā aprakstītos regulēšanas un montāžas instrumentus, un metodes. Šo noteikumu neievērošana var izraisīt bīstamu radiāciju.**

## ▲ Pareiza lietošana

**CE pārbaudītās iekārtas atbilst spēkā esošām ES iekārtu vadlīnijām, kā arī atbilstošām katras iekārtas vadlīnijām.**

- Iekārtu drīkst lietot tikai tehniski perfektā stāvoklī saskaņā ar tai paredzēto lietošanas mērķi un lietošanas instrukcijā norādītiem noteikumiem, un tikai tās personas, kas apzinās visus ar drošību saistītos noteikumus un ar iekārtas lietošanu saistītos riskus. Visi funkcionālie traucējumi, īpaši tie, kas ietekmē iekārtas drošību, jānovērš nekavējoties.
- Cita veida lietošana nav atļauta. Ražotājs nav atbildīgs par bojājumiem, kas radušies neatļautas lietošanas rezultātā, lietotājs vienpersoniski uzņemas šādu risku.
- Stingri jāievēro ražotāja noteiktie drošības, darba un

- Naudokite tik gamintojo rekomendojamus ir atitinkančius EN 847-1 pjūklo ašmenis.
- Dirbdami prijunkite nuožuļnaus pjovimo pjūklą prie dulkes surenkančio įtaiso.
- Pjūklo ašmenis pasirinkite atsižvelgdami į medžiagą, kurią pjausite.
- Patikrinkite didžiausią pjūvio gylį.
- Pjaudami ilgas darbinės detales, visada naudokite ilginamąsias atramas ir spaustuvus arba kitus fiksuojačius įtaisus.
- Dėvėkite ausų apsaugą.

**ĮSPĖJIMAS! Triukšmas gali būti pavojingas sveikatai. Kai triukšmo lygis viršija 85 dB(A), visada dėvėkite ausų apsaugą.**

## ■ PAPILDOMOS LAZERINĖS ŠVIESOS

### ■ SAUGUMO INSTRUKCIJOS

- Šioje sistemoje naudojama lazerinė šviesa ir lazerinė radiacija atitinka 1 klasės reikalavimus ir neviršija didžiausios 390 μW galios bei 650 nm bangos ilgio. Lazeris paprastai nekelia optinio pavojaus, tačiau žiūrint į spindulį gali pasireikšti momentinis aklumas.
- Įspėjimas! Nežiūrėkite tiesiai į lazerio spindulį, nes tai pavojinga sveikatai. Perskaitykite toliau esančius saugumo reikalavimus:
- Lazeris gali būti naudojamas ir prižiūrimas tik pagal gamintojo pateiktas instrukcijas.
- Kreipkite spindulį tik į darbinę detalę, o ne į kitą asmenį arba objektą.
- Lazerinio spindulio negalima tyčia nukreipti į kitus asmenis. Juo negalima šviesti į kito asmens akis ilgiau nei 0,25 sek.
- Lazerio spindulį naudokite tik tvirtoms darbinėms detalėms, neturinčios atsispindinčio paviršiaus. Vadinausi, mediena ir kiti šiurkštūs paviršiai tinkami dirbti su lazeriu. Blizgančios, šviesą atspindinčios plokštės ar panašūs paviršiai nėra tinkami dirbti su lazeriu, nes lazerio spindulys nuo atsispindinčio paviršiaus gali šviesti į operatoriaus akis.
- Nekeiskite lazerinės šviesos bloko kitu. Tik gamintojas arba įgaliota specializuota įmonė gali atlikti remonto darbus.

**Dėmesio! Turite laikytis tik šiame naudojimo vadove aprašytis nurodymus, derinimo įrankius ir metodus. Jų nesilaikant gali atsirasti pavojinga radiacija.**

## ▲ Tinkamas naudojimas

**CE išbandyti įrenginiai atitinka galiojančias EB mašinių ir kiekvieno įrenginio atskirai direktyvas.**

- Galima naudoti tik techniškai geros būklės įrenginį pagal numatytą naudojimo paskirtį ir instrukcijų vadovo nurodymus. Jį naudoti gali tik asmenys, susipažinę su saugumo reikalavimais ir žinantys šio mechanizmo keliamus pavojus. Nedelsdami pašalinkite gedimus, ypač keliančius pavojų saugumui.
- Bet koks kitas nesankcionuotas naudojimas. Gamintojas neatsako už žalą, patirtą dėl neleistino naudojimo. Už riziką atsako tik pats operatorius.
- Reikia laikytis saugumo, naudojimo ir techninės priežiūros instrukcijų ir pateiktų techninių kalibravimo ir

ole vastutav mistahes kahjude eest, mis tulenevad volitamata kasutusviisist: riisiko on kasutaja ainuvas-  
tutusel.

- Kinni peab pidama tootja ohutusalastest, töötamise ja hooldetööde alastest juhistest, nagu ka tehnilistest andmetest, mis on toodud mõõdete ja kalibreerimiste juures.
- Samuti peab kinni pidama asjakohastest juhistest õnnetuse ennetamise kohta ning muudest üldtunnustatud ohutustehnika eeskirjadest.
- Kasutada ja hooldada masinat ning sellega töötada võivad ainult isikud, kes tunnevad seda ning keda on juhendatud selle töö ja toimingute osas. Masina omavoliline ümbertegemine vabastab tootja kogu vastutusest sellest tulenevate kahjude eest.
- Masinat tohib kasutada vaid koos algupäraste lisatarvikute ja algupäraste tööriistadega, mis on valmistatud tootja poolt.

### Ülejäänud ohud

**Masin on ehitatud kaasaegset tehnoloogiat kasutades ning kooskõlas tunnustatud ohutusalaste eeskirjadega. Mõned ülejäänud ohud võivad siiski esineda.**

- Töödelge ainult valitud puitu, millel puuduvad defektid nagu: oksakohad, serva praod, pindmised praod. Selliste puudustega puit võib kergesti puruneda tükkideks ning võib olla ohtlik.
- Puit, mis ei ole õigesti kokku liimitud, võib töötlemisest tuleneva kesktõukejõu tõttu laiali paiskuda.
- Tehke töödetaill täisnurkseks, asetage keskele ja kinnitage korralikult enne töötlemist. Tasakaalustamata töödetaillid võivad olla ohtlikud.
- Pikad juuksed ja avar riietus võivad töödetailli pöörlemise ajal ohtlikud olla. Kandke isiklikku kaitsevarustust nagu juuksevõrk ja kitsaid hästisobituvaid tööriideid.
- Saagimise tolmu ja puidu laastud võivad olla ohtlikud. Kandke isiklikku kaitsevarustust nagu kaitseprillid ja tolumumask.
- Valede või kahjustatud vooluvõrgu kaablite kasutamine viib elektrist põhjustatud vigastusteni.
- Isegi juhul, kui kõik ettevaatusabinõud on tarvitusele võetud, võivad esineda seni mitteilmnenud ülejäänud ohud.
- Ülejäänud ohtude tekkimise võimalust saab vähendada järgides peatükkides „Ettevaatusabinõud“ ja „Kohane kasutamine“ ning kogu kasutusjuhendis toodud juhiseid.
- Ärge survestage masinat ilma-asjata: liigne surve lõikamise ajal võib põhjustada saetera kiire nüristumise ja soorituse halvenemise lõikamise lõpul ja lõikamise täpsuses.
- Lõigates alumiiniumi ja plastikuid kasutage alati sobilikke kinnitusi: kõik detailid peavad olema kindlalt kinnitatud.
- Hoiduge tahtmatutest käivitustest: ärge vajutage käivitusnuppu ajal, kui sisestate pistikut pesasse.
- Selleks, et saavutada parimaid tulemusi oma lõikemasinast, kasutage alati tööriistu, mida soovitatakse selles käsiraamatus.
- Hoidke alati käed tööpiirkonnast eemal kui masin töö-



ekspluatācijas noteikumi, kā arī norādītie tehniskie kalibrēšanas un izmēru dati.

- Jāievēro arī saistītie negadījumu novēršanas noteikumi un citi vispārztītie tehniskās drošības noteikumi.
- Iekārtu drīkst izmantot, apkalpot un lietot tikai tās personas, kas to ir iepazinušas un ir apmācītas par iekārtas lietošanu un darba soļiem. Patvaļīga iekārtas pārveidošana atbrīvo ražotāju no atbildības par gūtajiem zaudējumiem.
- Iekārtu drīkst lietot tikai ar oriģināliem aksesuāriem un ražotāja ražotiem instrumentiem.

## ⚠ Pārējie riski

**Iekārta ir konstruēta, ievērojot modernās tehnoloģijas, saskaņā ar vispārztītiem drošības noteikumiem.**

**Tomēr var pastāvēt daži pārējie riski.**

- Apstrādājiet tikai atlasītus kokmateriālus bez defektiem, tādiem kā: zaru izaugumi, plaisas uz šķautnēm, plaisas virsmā. Kokmateriāli ar šādiem defektiem mēdz sašķelties un var būt bīstami.
- Nepareizi salīmēti kokmateriāli apstrādes laikā centrālās spēka iespaidā var eksplodēt.
- Aptēsiet sagatavi taisnstūra formā, nocentrējiet un pareizi nostipriniet, pirms veicat apstrādi. Nevienmērīgas sagataves var būt bīstamas.
- Gari mati un vaļņgs apģērbs var būt bīstami sagataves rotācijas laikā. Lietojiet individuālos aizsarglīdzekļus - matus nosedzošu galvassegu un cieši pieguļošas darba drēbes.
- Koksnes putekļi un skaidas var būt bīstami. Lietojiet individuālos aizsarglīdzekļus - aizsargbrilles un putekļu masku.
- Neatbilstošu vai bojātu kabeļu lietošana var radīt elektrības izraisītus ievainojumus.
- Pat tad, kad pieņemti visi drošības mēri, var pastāvēt daži pārējie riski, kas vēl nav apzināti.
- Pārējos riskus var samazināt, sekojot norādījumiem sadaļās „Vispārīgi drošības noteikumi“, „Pareiza lietošana“ un pārējā lietošanas instrukcijā.
- Nepārslogojiet iekārtu nevajadzīgi: pārāk intensīva zāģēšana var novest pie ātras zāģripas nodilšanas un izpildījuma kvalitātes - apdares un zāģēšanas precizitātes - samazināšanās.
- Zāģējot alumīniju un plastmasu, vienmēr lietojiet piemērotas skavas: visām sagatavēm jābūt stingri nofiksētām.
- Izvairieties no nejaušas iekārtas ieslēgšanās: nespiediet starta pogu, kamēr spraužat kontaktdakšu tīkla ligzdā.
- Vienmēr lietojiet šajā instrukcijā ieteiktos instrumentus, lai iegūtu vislabākos rezultātus, strādājot ar šo zāģēšanas iekārtu.
- Vienmēr turiet rokas atstatu no darba zonas, kad iekārta darbojas; pirms veicat jebkādu uzdevumu, atlaidiet gala slēdzi, kas atrodas uz roktura, tādējādi atvienojot iekārtu.

matmeņu duomeņu.

- Taip pat reikia laikyti ir galiojančių nelaimingų atsitikimų prevencijos įstatymų ir kitų visuotinai priimtų saugumo taisyklių.
- Mechanizmą galima naudoti, prižiūrėti ir eksploatuoti tik asmenys, susipažinę su jos veikimo principais ir procedūromis ir apmokyti. Gamintojas neatsako už žalą, patirtą dėl savavališkų mechanizmo pakeitimų.
- Mechanizmą galima naudoti tik su originaliais gaminotojo pagamintais priedais ir įrankiais.

## ⚠ Kiti pavojai

**Įrenginys buvo pagamintas naudojant modernias technologijas ir laikantis visuotinai pripažintų saugumo reikalavimų. Deja, kai kurie pavojai vis tiek gali išlikti.**

- Apdorokite tikrai rinktinę medieną be defektų, pvz.: šakinių gumbų, įtrūkimų briaunose ir paviršiuose. Medienos su šiais defektais gali skilinėti ir yra pavojinga.
- Apdorojama netinkamai suklijuota mediena dėl išcentrinų jėgų gali sprogti.
- Paruoškite stačiakampės formos darbinę detalę ir prieš pradėdami apdoroto tinkamai priveržkite per centrinę dalį. Nesubalansuotos darbinės detalės gali kelti pavojų.
- Sukantis darbinei detalei, ilgi plaukai ir palaidi drabužiai gali kelti pavojų operatoriui. Dėvėkite tokias asmens apsaugos priemones, kaip plaukų tinklę ir priglundančius prie kūno darbinius drabužius.
- Pjūklo dulks ir medienos atplaišos gali būti pavojingos. Dėvėkite tokias asmens apsaugos priemones, kaip apsauginius akinius ir kaukę nuo dulkių.
- Naudojant neteisingus arba pažeistus maitinimo kabelius elektra gali sukelti sužalojimą.
- Net ir laikantis visų atsargumo priemonių, kai kurie akivaizdžiai nematomi pavojai vis tiek išlieka.
- Sumažinkite grėsmę laikydamiesi „Saugumo reikalavimų“, „Tinkamų naudojimo“ ir viso naudojimo vadovo instrukcijų.
- Be reikalo nespaukite mechanizmo. Dėl per didelio pjovimo slėgio gali greitai susidėvėti ašmenys ir pablogėti darbo kokybė apdailos ir pjūvių tikslumo atžvilgiu.
- Pjaudami aliuminines ir plastikines detales, visada naudokite atitinkamus veržtuvus: visos darbinės detalės turi būti tvirtai priveržtos.
- Atsargiai, kad atsitiktinai neįjungtumėte mechanizmo: nespaukite paleidimo mygtuko kišdami kištuką į lizdą.
- Optimaliems rezultatams šiuo pjūklu gauti visada naudokite įrankius, rekomenduojamus šiame naudojimo vadove.
- Visada laikykite rankas atokiau nuo darbinės aplinkos, kai mechanizmas veikia. Prieš atlikdami kokius nors darbus, atleiskite pagrindinį jungiklio mygtuką, esantį

tab; enne mistahes töötoimingute tegemist vabastage peamine lülitusnupp, mis paikneb käepidemel, ühendades niiviisi masin lahti.

## ⚠ Kokkupanek

**HOIATUS!** Teie oma turvalisuse tagamiseks sisestage vooluvõrgu pistik pesasse ainult peale seda, kui olete lõpetanud kokkupaneku, läbi lugenud ohutus- ja tegevusjuhised ning neist aruu saanud.

Võtke saag selle pakendist välja ja asetage see tööpingi peale.

### Tolmukoti paigaldamine (Joonis 2)

Libistage tolmuoti 1 immistoru 2 otsa

Fig. 2

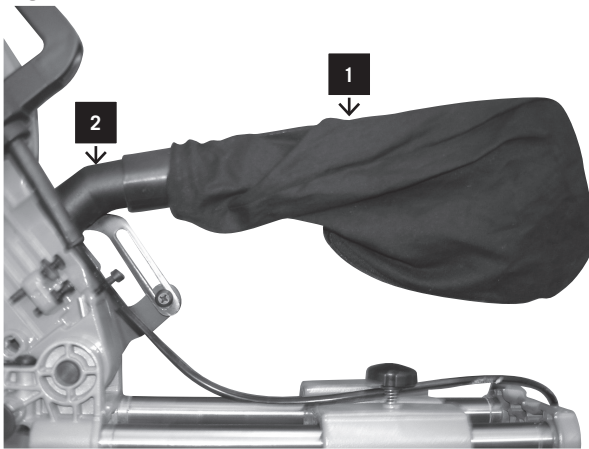


Fig. 3

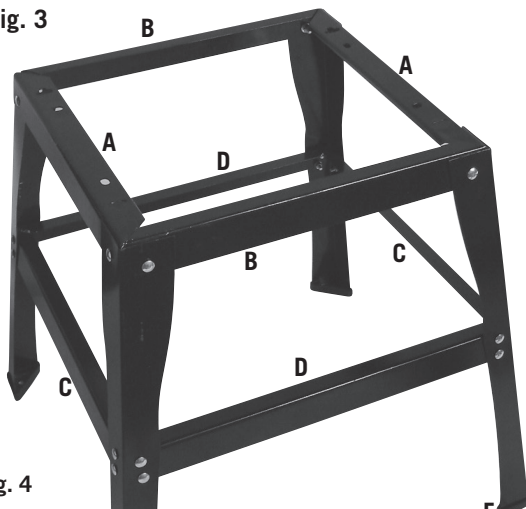
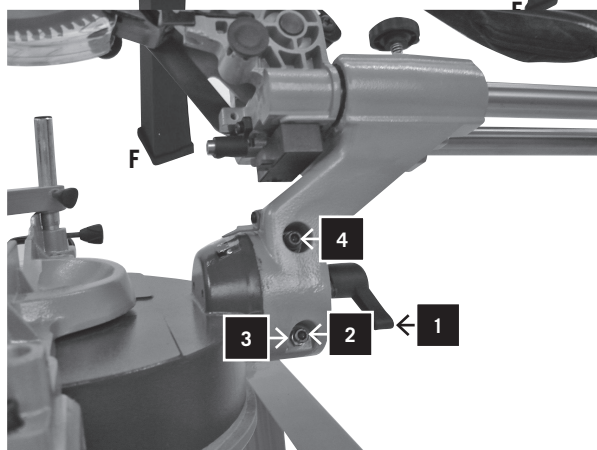


Fig. 4



### Kanderaamistiku paigaldus (Joonis 3)

- A 2 ristraami, ülaosa (400mm)
  - B 2 pikiraami, ülaosa (430 mm)
  - C 2 rist-tuge (470mm)
  - D 2 piki-tuge (560 mm)
  - E 4 jalga
  - F 4 kummi jalga
- Poldid

Asetage raamide osad tasasele pinnale – Tähelepanu: võrdse pikkusega osad peavad asetsema teineteise vastas!

Ühendage kõik 4 jalga 2 poldi, seibide, vedruseibide ja mutrite abil ning keerake käsitsi kinni.

Kruvige kohale 4 tuge 4 poldiga.

Sobitage raam nii, et paremale kaldu ja kinnitage kõik poldid.

Kinnitage kummi jalad ning asetage alusraam maapinnale.

Pange saag kokku ja kinnitage see 4 kuuskantpoldi abil. Tööriista seadistamine

### Märkus:

See tööriist on enne tehast ärasaatmist täpselt seadistatud. Kontrollige alljärgnevaid seadistumäärasid ning töös parimate tulemuste saavutamiseks seadistage vajadusel ümber.

### Kaldservlõikamise 90° ja 45° all seadistamine (Joonis 4)

1 Vabastage kaldservlõikamise luku käepide ja liigu-



- Vienmēr turiet rokas atstatus no darba zonas, kad iekārta darbojas; pirms veicat jebkādu uzdevumu, at-laidiet galveno slēdzi, kas atrodas uz roktura, tādējādi izslēdzot iekārtu.

## ⚠ Montāža

**BRĪDINĀJUMS!** Jūsu pašu drošībai, nekad nepievie-  
nojiet kontaktdakšu elektropadeves avotam, pirms  
nav pabeigti visi montāžas soļi un neesat izlasījis(-  
usi) un sapratis(-usi) drošības un lietošanas instruk-  
ciju.

Izceliet zāģi no iepakojuma un novietojiet to uz darbgal-  
da.

### **Putekļu maisa uzstādīšana (2. att.)**

Uzbīdīet koksnes putekļu maisu (1) uz putekļu izvadīša-  
nas atveres (2).

### **Pamata rāmja uzstādīšana (3. att.)**

- A 2 augšējā rāmja šķērsvirziena daļas (400 mm)
  - B 2 augšējā rāmja garenvirziena daļas (430 mm)
  - C 2 šķērsvirziena statņi (470 mm)
  - D 2 garenvirziena statņi (560 mm)
  - E 4 kājas
  - F 4 gumijas pēdas
- Skrūves

Uzlieciet rāmju detaļas uz līdzenas virsmas - Pievēr-  
siet uzmanību: detaļām ar vienādu garumu jābūt novieto-  
tām vienai pret otru!

Pieskrūvējiet katru no 4 kājām ar 2 skrūvēm, paplāk-  
snēm, atsperpaplāksnem un uzgriežņiem un pievelciet  
ar roku.

Pieskrūvējiet 4 statņus savās vietās ar 4 skrūvēm.

Noregulējiet rāmi taisleņķa formā un pievelciet visas  
skrūves.

Uzlieciet gumijas pēdas un novietojiet rāmi uz zemes.

Samontējiet zāģi un piestipriniet to ar 4 seškanšu bult-  
skrūvēm.

Instrumenta iestatīšana

### **Piezīme:**

Šī iekārta ir precīzi noregulēta pirms izsūtīšanas no  
rūpnīcas. Pārbaudiet sekojošo parametru precizitāti un  
nepieciešamības gadījumā pārregulējiet, lai iegūtu visla-  
bākos darba rezultātus.

### **90° un 45° slīpuma aizturu uzstādīšana (4. att.)**

- 1 Atlaidiet valjīgāk slīpuma aizslēga rokturi, pārvietojiet

rankenoje. Taip mechanizmas bus išjungtas.

- Visada laikykite rankas atokiau nuo darbinės aplinkos,  
kai mechanizmas veikia. Prieš atlikdami kokius nors  
darbus, atleiskite pagrindinį jungiklio mygtuką, esantį  
rankenoje. Taip mechanizmas bus išjungtas.

## ⚠ Surinkimas

**ĮSPĖJIMAS!** Dėl jūsų pačių saugumo niekada nekiš-  
kite kištuko į maitinimo lizdą, kol nebaigėte visų su-  
rinkimo veiksmų ir neperskaitėte bei nesuspajūzino-  
te su saugumo ir eksploatavimo instrukcijomis.

Išimkite pjūklą iš pakuotės ir padėkite jį ant darbo stalo.

### **Pjūklų dulkių maišo montavimas (2 pav.)**

Užmaukite pjūklų dulkių maišą (1) ant dulkių išmetamojo  
vamzdžio (2).

### **Pagrindo (3 pav.) montavimas**

- A 2 skersiniai strypai, viršutiniai (400 mm)
  - B 2 išilginiai strypai, viršutiniai (430 m)
  - C 2 skersiniai statramsčiai (470 mm)
  - D 2 išilginiai statramsčiai (560 mm)
  - E 4 kojos
  - F 4 guminės kojos
- Varžtai

Padėkite pagrindo dalis ant lygaus paviršiaus. Dėmesio!  
Tokio paties ilgio dalys turi būti viena prieš kitą!

Priveržkite kiekvieną iš 4 kojų 2 varžtais, poveržlėmis,  
spyruoklinėmis poveržlėmis ir veržlėmis bei priveržkite  
viską ranka.

Prisukite 4 statramsčius 4 varžtais.

Išlyginkite pagrindą, kad būtų stačiakampė, ir prisukite  
visus varžtus.

Pritvirtinkite gumines kojas ir pastatykite pagrindo rėmą  
ant žemės.

Sumontuokite pjūklą ir priveržkite jį 4 šešiakampiais varž-  
tais.

Prietaiso nustatymas

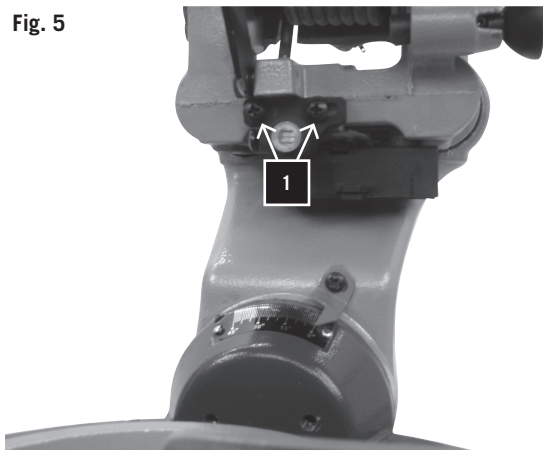
### **Pastaba**

Šis prietaisas yra tiksliai sureguliuotas prieš siunčiant jį  
iš gamyklos. Patikrinkite tolimesnius tikslumo parametrus  
ir, jei reikia, juos sureguliuokite geriausiems rezultatams  
eksploatuojant įrankį pasiekti.

### **Nuožambio ribotuvų reguliavimas 90° ir 45° kampų (4 pav.)**

- 1 Atlaisvinkite nuožambio fiksavimo fankeną, nustum-

Fig. 5



tage lõikepea lõpuni paremale ning kinnitage kaldservilõikamise käepide 1.

- 2 Kasutades nurgikut seadke saetera plaadi suhtes 90° all.
- 3 Juhul, kui on vajalik seadistamine, keerake kontramutrit 2 ja pöörake kruvi kaasasoleva kuuskantvõtme abil, kuni saetera on plaadi suhtes õige nurga all.
- 4 Keerake kontramutter kinni.
- 5 Kohandage kaldserva indikaator 4 märgini 0 kasutades kruvi.
- 6 Ülemise asendi seadmiseks 45° all liigutage lõikepead vasakule ja kohandage 4 kruvi kuni 45° asend on saavutatud.

#### Piirde seadistamine

- 1 Viige lõikepea alla ja lükake sisse lukustustihvt. Veenduge, et plaat oleks nurgiku 0 asendis.
- 2 Asetage kombinatsiooninurgik piirde vastu ja saetera kõrvale.
- 3 Juhul, kui saetera ei puutu kokku nurgikuga, vabastage kruvid.
- 4 Kohandage piiret nii, et sel oleks nurgikuga täiskontakt. Keerake kruvid kinni.

#### Laserijoonse seadistamine (Joonis 5)

- 1 Laserikiire seadistamiseks kasutage lauda (umbes 200 mm x 300mm). Tõmmake märgujoon parema nurga all ning asetage laud plaadile.
- 2 Sobitage märgistus saetera alla ja kinnitage laud klambriga plaadi külge.
- 3 Laseri sisselülitamiseks kasutage voolulüliti.
- 4 Selleks, et seadistada laserijoon, vabastage kaks ristpeaga kruvi 1. Nüüd lükake laserit kuni laserijoon ühtib märgistatud joonega. Palun arvestage: laserijoon on võimalik kohandada nii, et see jookseks kas lõikekoha äärest või keskelt. Keerake rõhtpeaga kruvid uuesti kinni ning vajadusel seadistage uuesti.

#### VOOLUALLIKAGA ÜHENDAMINE

Kontrollige, et vooluallikas ja kasutatav pistikupesade oleksid Teie nurksaega kooskõlas. Vaadake järgi mootori või nurksae andmeplaadilt. Mistahes muudatused peavad olema alati läbi viidud kvalifitseeritud elektrikult. See tööriist on kahekordse isolatsiooniga, mis välistab vajaduse maandatud voolusüsteemi järele.

**HOIATUS! Hoiduge kokkupuutest pistikul olevate otsakutega, kui paigaldate pistikut vooluvõrgu pistikupesasse või eemaldate seda pesast. Kokkupuude põhjustab tõsise elektrišoki.**

#### Pikendusjuhtme kasutamine

Mistahes pikendusjuhtme kasutamine põhjustab mõningase võimsuse kao. Selleks, et kadu hoida madalal ning ära hoida ülekuumenemist ja võimalikku mootori ülekoormust, küsige nõu kvalifitseeritud elektrikult, et kindlaks teha minimaalne kaabli mõõt pikendusjuhtme jaoks. Pikendusjuhe peab olema varustatud maandatud tüüpi pistikuga, mis sobituks ühelt poolt vooluvõrgu pesasse

griezējgalvu uz labo pusi līdz galam un pievelciet slīpuma aizslēga rokturi (1).

- 2 Izmantojiet leņķmēru, lai noregulētu zāģripu 90° leņķī attiecībā pret grozāmgaldū.
- 3 Ja nepieciešama regulēšana, atskrūvējiet kontruzgriezni (2) un grieziet skrūvi ar komplektācijā iekļauto Alena atslēgu, līdz zāģripa atrodas pareizā leņķī attiecībā pret grozāmgaldū.
- 4 Pievelciet kontruzgriezni.
- 5 Noregulējiet slīpuma indikatoru (4) uz 0 atzīmi, izmantojot skrūvi.
- 6 Lai uzstādītu aizmura pozīciju uz 45°, virziet griezējgalvu uz kreiso pusi un noregulējiet 4 skrūves, līdz tiek sasniegta 45° pozīcija.

#### Atbalsta iežogojuma uzstādīšana

- 1 Pazeminiet griezējgalvu un iespraudiet aizmurtapu. Pārliecinieties, ka grozāmgalds ir 0 leņķa pozīcijā.
- 2 Novietojiet universālo leņķmēru pret atbalsta iežogojumu un blakus zāģripai.
- 3 Ja zāģripa nesaskaras ar leņķmēru, palaidiet vaļīgāk skrūves.
- 4 Noregulējiet iežogojumu tā, lai iežogojums pilnībā saskaras ar leņķmēru. Pievelciet skrūves.

#### Lāzera stara uzstādīšana (5. att.)

- 1 Izmantojiet dēli (apm. 200 mm x 300 mm), lai uzstādītu lāzera staru. Uzzīmējiet kontrollīniju pareizajā leņķī un novietojiet dēli uz grozāmgalda.
- 2 Nocentrējiet marķējuma līniju attiecībā pret zāģripu un nostipriniet to uz grozāmgalda ar fiksācijas skavām.
- 3 Spiediet ieslēgšanas pogu, lai ieslēgtu lāzeri.
- 4 Lai uzstādītu lāzera staru, palaidiet vaļīgāk abas šķelto galvu skrūves (1). Stumiet lāzera vienību, līdz lāzera stars sakrīt ar uzzīmēto līniju. Pievērsiet uzmanību: lāzeru staru iespējams uzstādīt tā, lai tas virzītos griezumam gar malu vai pa vidu. Atkārtoti pievelciet šķelto galvu skrūves un, ja nepieciešams, vēlreiz veiciet regulēšanu.

#### PIEVIEŅOŠANA ELEKTROPADĒVEI

Pārbaudiet, vai izmantotā elektropadēve un rozete ir piemēroti jūsu leņķzāģim. Apskatiet marķējuma plāksnīti uz motora vai marķējumu uz leņķzāģa. Jebkādas izmaiņas vienmēr jāveic tikai kvalificētam elektriķim.

Šis ir divkāršas izolācijas instruments, kas izslēdz nepieciešamību lietot zemētu elektropadēves sistēmu.

**BRĪDINĀJUMS!** Izvairieties no saskares ar kontaktdakšas spailēm, kad spraužat (izņemat) kontaktdakšu rozetē (no rozetes). Saskaie izraisīs spēcīgu elektrošoku.

#### Pagarinājuma kabeļu lietošana

Jebkādu pagarinājuma kabeļu lietošana izraisīs noteiktu jaudas samazināšanos. Lai to samazinātu līdz minimumam un novērstu pārkaršanu un iespējamo motora pārdeģšanu, jautājiet padomu kvalificētam elektriķim, lai noteiktu minimālo pagarinājuma pievada kabeļa izmēru. Pagarinājuma pievadam jābūt aprīkotam ar zemēta tipa

kie pļovimo galvutē kuo iki galo j dešinē ir pritvirtinkite nuožambio fiksavimo rankenā (1).

- 2 Naudokite kampainj, kad nustatytumēte ašmenis 90° kampu stalo atžvilgiu.
- 3 Jeigu reikia sureguliuoti, atlaisvinkite fiksuojančiąją veržlę (2) ir sukite varžtą gautu Allen raktu tol, kol pjūklo ašmenys su stalu sudarys reikalingą kampą.
- 4 Priveržkite fiksuojančiąją veržlę.
- 5 Sraigtu nustatykite nuožambio indikatorij (4) ties 0 žyme.
- 6 Kad nustatytumēte ribotuvą 45° kampu, nustumkite pļovimo galvutę j kairę ir reguliuokite 4 varžtus, kol nustatysite 45° padėtj.

#### Kreiptuvo reguliavimas

- 1 Nuleiskite pļovimo galvutę žemyn ir jkiškite fiksuojančiąją kaištj. Patikrinkite, ar stalias yra 0 nuožambio padėtyje.
- 2 Pastatykite kampainj su liniuote prieš ribotuvą ir šalia pjūklo ašmenų.
- 3 Jeigu ašmenys neliečia kampainio, atsukite varžtus.
- 4 Sureguliuokite kreiptuvą taip, kad jis visiškai liestu kampainj. Prisukite varžtus.

#### Lazerio linijos reguliavimas (5 pav.)

- 1 Naudokite lentą (maždaug 200x 300mm matmenų) lazerio spinduliui sureguliuoti. Nubręžkite žymėjimo liniją tinkamu kampu ir padėkite lentą ant stalo.
- 2 Sukygiuokite žymę su pjūklo ašmenimis ir pritvirtinkite lentą prie stalo.
- 3 Norėdami įjungti lazerj, naudokite maitinimo mygtuką.
- 4 Norėdami sureguliuoti lazerio liniją, atlaisvinkite du varžtus su įręžtomis galvutėmis (1). Dabar stumkite lazerj, kol lazerio linija sutaps su žymėjimo linija. Įsidėmėkite! Lazerio liniją galima nustatyti, kad ji eitų šalia pjūvio arba per jo vidurj. Vėl priveržkite varžtus su įręžtomis galvutėmis ir, jei reikia, vėl sureguliuokite.

#### ■ PRIJUNGIMAS PRIE MAITINIMO ŠALTINIO

Patikrinkite, ar naudojamas maitinimo šaltinis ir jo kištukinis lizdas atitinka jūsų nuožulnaus pļovimo pjūklo. Pasižiūrėkite j variklio arba nuožulnaus pļovimo pjūklo duomenų lenteles. Bet kokius pakeitimus gali atlikti tik kvalifikuotas elektrikas.

Šis prietaisas yra dvigubai izoliuotas, todėl įžeminta maitinimo sistema nėra būtina.

**ĮSPĖJIMAS!** Nelieskite kištuko gnybtų kišdami kištuką j maitinimo lizdą arba traukdami iš jo. Prisilietę galite patirti rimtą elektros smūgį.

#### Ilginamojo laido naudojimas

Naudojant bet kokj ilginamąjį laidą, galima patirti energijos nuostolių. Nuostoliams sumažinti iki minimumo ir, kad neperkastų bei neperdegų variklis, paprašykite kvalifikuoto elektriko nustatyti mažiausią ilginamojo laido storj. Ilginamajame laide turi būti įžeminto tipo kištukas bei įžeminto tipo lizdas ir vienas jo galas turi tiktai maitinimo lizdui, o kitas – šio prietaiso kištukui.

ning maandatud tüüpi pistikupesaga, mis sobituks masina tulevast pistikuga teiselt poolt.

### ■ TÖÖRIISTA PAIGALDUS

#### Märkus:

Tungivalt soovime kinnitada see nurgasaag poltide abil kindlalt tööpingile selleks, et saavutada masina jaoks suurim stabiilsus.

Määrake ja märgistage nelja poldi ava asukoht tööpingile.

Puurige pingi sisse 10 Ø puuriga avad.

Kinnitage nurksaag pingile poltide, seibide ja mutrite abil. Pidage silmas, et kinnitusdetailid ei ole masinaga koos tarnitud.

## Töötamine tööriistaga

**HOIATUS!** Ärge kunagi ühendage pistikut vooluvõrgu pistikupesaga enne, kui on lõpetatud kõik paigaldused ja seadistused ning Te olete läbi lugenud ning endale arusaadavaks teinud ohutus- ja kasutusjuhised.

### ■ NURKSAE PÕHILISED TÖÖOPERATSIOONID

Töödetaili kindlalt paigalhoidmiseks kasutage alati klambrit 17. Klambri jaoks on olemas 2 ava.

Asetage töödetail alati piirde vastu. Mistahes detail, mis on kaardunud või viltune ning mida pole võimalik alusplaadil või piirde vastas püsivalt hoida, võib takistada saetera ning seda ei tohiks kasutada.

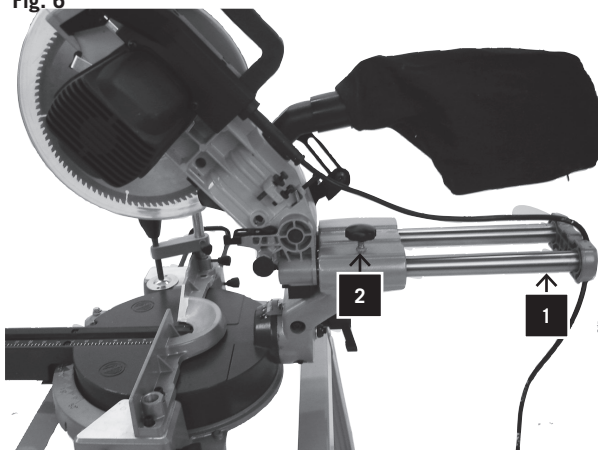
Ärge pange kunagi käsi lõikamisala lähedusse. Hoidke käed eemal "Käed eemal tsoon"-ist, mis hõlmab kogu alusplaadi osa ning on märgistatud "Käed eemale" sümboliga.

**HOIATUS!** Selleks, et ära hoida vigastusi, mis tulevad eemale heidetud materjalidest, lülitage saag välja, ära hoidmaks soovimatut käivitumist, ning seejärel eemaldage väikesed materjaliosad.

### ■ TÜKELDUSLÕIKAMINE (JONIS 6)

Tükelduslõikamise sooritamiseks libistage lõikepea tagumisse asendisse nii kaugele kui see seda võimaldab, ja lukustage liugraam 1 lukustusnupu 2 abil.

Fig. 6



kontaktdakšu, kas piemērota elektropadeves rozetei, vienā galā un ar zemēta tipa līgzdu, kas piemērota šīs iekārtas kontaktdakšai, otrā galā.

### ■ INSTRUMENTA MONTĀŽA

#### Piezīme:

Mēs stingri iesakām pieskrūvēt šo leņķzāģi pie darbgalda, lai iegūtu maksimālu iekārtas stabilitāti.

Nosakiet atrašanās vietu un atzīmējiet četrus bultskrūvju caurumus uz darbgalda.

Izurbiet caurumus ar  $\varnothing$  10 mm urbi.

Piestipriniet leņķzāģi pie darbgalda ar bulstkrūvēm, paplāksnēm un uzmvām. Ņemiet vērā, ka šie stiprinājumi neietilpst iekārtas komplektācijā.

## Instrumenta lietošana

**BRĪDINĀJUMS!** Nekad nepievienojiet kontaktdakšu elektropadeves rozetei, pirms nav pabeigti visi instalācijas un noregulēšanas darbi un jūs neesat izlasījis(-usi) un sapratis(-usi) visas drošības un lietošanas instrukcijas.

### ■ AUTOMĀTISKĀ LEŅĶZĀĢA PAMATOPERĀCIJAS

Vienmēr lietojiet fiksācijas skavu (17), lai stingri saturētu sagatavi. Skavai ir paredzēti 2 caurumi.

Vienmēr novietojiet sagatavi pret atbalsta iezogojumu. Jebkuras saliekušās vai sariezušās sagataves, kuras nav iespējams līdzeni novietot uz grozāmgalda vai pret iezogojumu, var nobloķēt zaģripu un nedrīkst izmantot.

Nekad nelieciet rokas zāģēšanas zonā. Turiet rokas atstatu no „Nepieskarties ar rokām” zonas, kas ietver visu grozāmgaldū un ir marķēta ar „Nepieskarties” zīmēm.

**BRĪDINĀJUMS!** Lai izvairītos no lidojošu materiālu izraisītiem ievainojumiem, atvienojiet zāģi no elektropadeves, lai izvairītos no nejaušas ieslēgšanās, un tad noņemiet sīkos materiālu gabalus.

### ■ ŠĶĒRSZĀĢĒŠANA (6. ATT.)

Šķērszāģēšanai bīdīet griezējgalvu uz aizmugures pozīciju, cik tālu vien iespējams, un aizslēdziet vadotni (1) ar aizslēgroturi (2).

### ■ PRIETAISO MONTAVIMAS

#### Pastaba

Primygtinai rekomenduojame jums šj nuožulnaus pjovimo pjūklā prisukti fiksuojančiais varžtais prie darbo stalo, kad mechanizmas būtj visiškai stabilus.

Nustatykite keturių varžtų skylių vietas ant darbo stalo ir pažymėkite jas.

Gręžkite darbo stalą 10 mm skersmens grąžtu.

Prisukite nuožulnaus pjovimo pjūklą prie darbo stalo varžtais, poveržlėmis ir veržlėmis. Atkreipkite dėmesį, kad šių detalių nėra įrenginio komplekte.

## Prietaiso eksploatavimas

**ĮSPĖJIMAS!** Niekada nekiškite kištuko į maitinimo lizdą, kol nebaigėte visų montavimo ir reguliavimo darbų ir dar neperskaitėte bei nesusipažinote su saugumo ir eksploataavimo instrukcijomis.

### ■ PAGRINDINIAI SLANKIOJANČIOJO NUOŽULNAUS

#### ■ PJOVIMO PJŪKLO EKSPLOATAVIMO BŪDAI

Visada naudokite spaustuvą (17), kad apdirbamas ruošinys tvirtai laikytųsi. Spaustuvui pritvirtinti yra skirtos 2 skylės.

Apdirbamą ruošinį visada statykite prieš kreiptuvą. Išlenktas ir deformuotas ruošinys, kuris ant stalo arba prieš kreiptuvą neguli tolygiai, gali prispausti ašmenis ir negali būti naudojamas.

Niekada nelaikykite rankų arti pjovimo srities. Rankas laikykite už „Draudimo liestirankomis zonas“ ribų, apimančias visą stąą ir pažymėtas „Draudimo liesti rankomis“ ženklais.

**ĮSPĖJIMAS!** Kad atšokusios medžiagos nesužalotų, išjunkite pjūklą, kad atsitiktinai jo neįjungtumėte, ir tada pašalinkite smulkias medžiagas.

### ■ KERTAMASIS PJŪVIS (6 PAV.)

Pjaudami kertamuoju pjūviu pjovimo galvutę nustumkite iki pat galo, ir užfiksokite slankiojančiąsias pavažas (1) su fiksuojančia rankena (2).

## ■ NURKLÕIKAMINE

Veenduge, et pikendusraam on kinnitatud õigesse asendisse.

Vabastage nurgiku lukustusnupp ja liigutage alusplaati soovitud nurgani. Iga viis kraadi, alates 0° kuni 45° on võimalik seadistada kiirelt ja täpselt. Laske nurgiku nupul sisse naksata ja fikseerige nurk pingutuskruvi abil.

Aktiveerige lüliti, seejärel vajutage saetera kaitse lukustushoovale, et viia lõiketera alla.

## ■ KALDSERVLÕIKAMINE

Vabastage kaldservlõikamise lukustusnupp ja liigutage lõikepea soovitud nurgani. Keerake kaldservlõikamise lukustusnupp kinni.

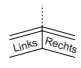

Aktiveerige lüliti, seejärel vajutage saetera kaitse lukustushoovale, et viia lõiketera alla.

## ■ KOMBINATSIOONLÕIKAMINE

Kombinatsioonlõikamine on nurklõikamise ja kaldservlõikamise ühendamine. Sellise lõikamise tegemiseks vaa-dake eeltoodud toiminguid.

## ■ EHSIPROFIIL

Ehisprofiili on võimalik lõigata vertikaalselt vastu piiret või lapiti alusplaadil. Järgige näidiseks alltoodud tabelit.

Seaded		Vertikaalasend (ehisprofiili tagaosa on lapiti vastu piiret)		Horizontaalasend (ehisprofiili tagaosa on lapiti vastu alusplaati)	
Pikendusraam		Saetera lähedal		Saeterast kaugel	
Kaldserva kaldenurk		0°		45°	
Ehisprofiili asend		Vasak külg	Parem külg	Vasak külg	Parem külg
<b>Sisemine nurk</b> 	Nurgiku kaldenurk	Vasak 45° juures	Parem 45° juures	0°	0°
	Ehisprofiili asend	Põhi vastu alusplaati	Põhi vastu alusplaati	Ülaosa vastu piiret	Põhi vastu piiret
	Lõpetatud külg	Hoida lõikekoha vasakut külge	Hoida lõikekoha paremat külge	Hoida lõikekoha vasakut külge	Hoida lõikekoha vasakut külge
<b>Välimine nurk</b> 	Nurgiku kaldenurk	Parem 45° juures	Vasak 45° juures	0°	0°
	Ehisprofiili asend	Põhi vastu alusplaati	Põhi vastu alusplaati	Põhi vastu piiret	Ülaosa vastu piiret
	Lõpetatud külg	Hoida lõikekoha vasakut külge	Hoida lõikekoha paremat külge	Hoida lõikekoha paremat külge	Hoida lõikekoha paremat külge

## LEŅKZĀĢĒŠANA

Pārliecinieties, ka pagarinājuma iežogojums ir nostiprināts pareizajā pozīcijā.

Atļaidiet leņķa aizslēgpogu un pārvietojiet grozāmgaldū vēlamajā leņķī. Ikvienu 5 grādu leņķi apmēlītudā no 0° līdz 45° iespējams uzstādīt ātri un precīzi. Ļaujiet leņķa pogai iecirsties un nostipriniet leņķi ar fiksācijas skrūvi.

Aktivizējiet slēdzi, tad spiediet zāgripas aizsarga aizslēgsviru, lai pārvietotu griezējgalvu uz leju.

## SLĪPZĀĢĒŠANA

Atļaidiet vaļīgāk slīpuma aizslēgkrokturi un novietojiet griezējgalvu vēlamajā leņķī. Pievelciet slīpuma aizslēgkrokturi.



Aktivizējiet slēdzi, tad spiediet zāgripas aizsarga aizslēgsviru, lai pārvietotu griezējgalvu uz leju.

## KOMBINĒTĀ ZĀĢĒŠANA

Kombinētais griezumš ir leņķa un slīpās zāģēšanas apvienojums. Meklējiet uzzīnu augstāk aprakstītajās darbībās, lai izpildītu šo griezumš.

## GRĪDLĪSTU APSTRĀDE

Grīdlīstes var zāģēt vertikāli pret atbalsta iežogojumu vai guļus uz galdā. Meklējiet uzzīnu sekojošā tabulā.

Uzstādījumi		Vertikālā pozīcija (līstes aizmugure ir līdzeni atbalstīta pret iežogojumu)		Horizontālā pozīcija (līstes aizmugure guļ līdzeni uz darbgaldā)	
Pagarinājuma iežogojums		Tuvu zāgripai		Tālu prom no zāgripas	
Slīpuma leņķis		0°		45°	
Līstes pozīcija		Kreisā puse	Labā puse	Kreisā puse	Labā puse
 Iekšējais stūris	Leņķzāģēšanas leņķis	45° pa kreisi	45° pa labi	0°	0°
	Līstes pozīcija	Apakša pret darbgaldū	Apakša pret darbgaldū	Augša pret iežogojumu	Apakša pret iežogojumu
	Apstrādātā puse	Turiet griezuma kreiso pusi	Turiet griezuma labo pusi	Turiet griezuma kreiso pusi	Turiet griezuma kreiso pusi
 Ārējais stūris	Leņķzāģēšanas leņķis	45° pa labi	45° pa kreisi	0°	0°
	Līstes pozīcija	Apakša pret darbgaldū	Apakša pret darbgaldū	Apakša pret iežogojumu	Augša pret iežogojumu
	Apstrādātā puse	Turiet griezuma kreiso pusi	Turiet griezuma labo pusi	Turiet griezuma labo pusi	Turiet griezuma labo pusi

## NUOŽAMBUS PJŪVIS

Patikrinkite, ar ilginamās kreiptuvas pritvirtintas reikamoje padētyje.

Atleiskite nuožambj fiksuojančj mygtukā ir pasukite stalā norimu kampu. Kampus nuo 0° iki 45° su penkiu laipsniū intervalu galima greitai ir tiksliai nustatyti. Spauskite nuožambio mygtukā, kol jis spragtelēs, ir užfiksokite kampa suveržiančiuoju varžtu.

Jlunkite jungiklj, nuspauskite ašmenų apsauginio gaubto fiksuojančiąją svirtį, norėdami nuleisti pjovimo galvutę žemyn.

## ĮSTRIZASIS PJŪVIS

Atleiskite nuožulnumā fiksuojančią rankenā ir nustatykite pjovimo galvutę norimu kampu. Priveržkite nuožulnumā fiksuojančią rankenā.

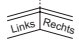

Jlunkite jungiklj, nuspauskite ašmenų apsauginės dalies fiksuojančiąją svirtį, norėdami nuleisti pjovimo galvutę žemyn.

## JUNGTINIS PJŪVIS

Jungtinis pjūvis yra nuožambaus ir įstrižojo pjūviū derinys. Norėdami jį atlikti, laikykitės anksčiau aprašytū procedūrų.

## PAGRINDO FORMAS

Pagrindo formā galima išpjauti vertikaliai prieš kreiptuvas arba lygiai ant stalo. Dėl informacijos žr. tolimesnę lentelę.

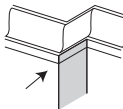
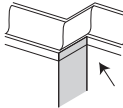
Nuostatos		Vertikali padėtis (užpakalinė formos dalis sulyginta su kreiptuvu )		Horizontali padėtis (užpakalinė formos dalis sulyginta su stalu )	
Ilginamasis kreiptuvas		Arti ašmenų		Toli nuo ašmenų	
Nuožulnumo kampas		0°		45°	
Formos padėtis		Kairysis šonas	Dešinysis šonas	Kairysis šonas	Dešinysis šonas
 Vidinis kampas	Nuožambio kampas	Kairysis 45°	Dešinysis 45°	0°	0°
	Formos padėtis	Apačia ant stalo	Apačia ant stalo	Viršus prieš kreiptuvā	Apačia ant stalo
	Užbaigtas šonas	Pasilikite kairijj pjūvio šonā	Pasilikite dešinijj pjūvio šonā	Pasilikite kairijj pjūvio šonā	Pasilikite kairijj pjūvio šonā
 Išorinis kampas	Nuožambio kampas	Dešinysis 45°	Kairysis 45°	0°	0°
	Formos padėtis	Apačia ant stalo	Apačia ant stalo	Apačia prieš kreiptuvā	Viršus prieš kreiptuvā



## ■ KROON-EHISPROFIILI LÕIKAMINE

Kroon-ehisprofiili on võimalik selle nurksae abil lõigata ainult alusplaadil lapiti asendis.

Nurksael on erilised nurgiku asetused 31.6° vasakul ja paremal ning kaldserva asetus 33.9° juures spetsiaalselt kroon-ehisprofiili 1 jaoks i.e. 52° ehisprofiili tagaosa ja lapikpinna ülaosa vahel, mis paigutub vastu lage; 38° ehisprofiili tagaosa ja lapikpinna põhja vahel, mis paigutub vastu seina. Antud kroon-ehisprofiili lõikamiseks järgige näidiseks alltoodud tabelit.

Seaded	Vasak külg	Parem külg	
	Nurgiku kalde- nurk	30° paremal	30° vasakul
	Kaldserva kaldenurk	33,9°	33,9°
	Ehisprofiili asend	Ülaosa vastu piiret	Põhi vastu piiret
	Lõpetatud külg	Hoida lõikekoha vasakut külge	Hoida lõikekoha vasakut külge
	Nurgiku kalde- nurk	30° vasakul	30° vasakul
	Kaldserva kaldenurk	33,9°	33,9°
	Ehisprofiili asend	Põhi vastu piiret	Ülaosa vastu piiret
	Lõpetatud külg	Hoida lõikekoha paremat külge	Hoida lõikekoha paremat külge

### Märkus:

Antud spetsiaalseid asetusi ei ole võimalik kasutada 45 kraadise kroon-ehisprofiili puhul.

Seetõttu, et enamikel ruumidel ei ole täpselt 90° nurki, on vajalik täpsem häälestus ning tehke alati proovilõikamine selleks, et leida kinnitust nurkade õigsuse suhtes.

## ■ LÕIKAMINE TAGASITOOMISEGA

### HOIATUS:

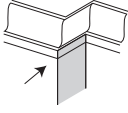
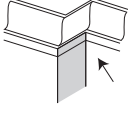
- Ärge kunagi tõmmake lõikepea korpust ja pöörlevat tera lõikamise ajal enda suunas. Tera võib püüda tõusta üles töödetaali kohale, põhjustades lõikepea korpuse ja pöörleva tera tagasilöögi.
- Ärge kunagi viige pöörlevat tera alla ennem lõikepea tõmbamist sae ette.

- 1 Tehke liugraam 1 lukust lahti lukustusnupu 2 abil ja lubage lõikepea korpusel vabalt liikuda. (Joonis 6)
- 2 Liigutage nurgiku käepidet ja lõikepead soovitud nurgiku kaldenurga ja kaldserva kaldenurga juurde vastavalt nurklõikamise ja kaldservlõikamise toimingutega.
- 3 Haarake kinni sae käepidemest ja tõmmake liugraami ettepoole kuni saetera keskosa on üle töödetaali esikülje.
- 4 Aktiveerige lüliti, vajutage seejärel saetera kaitse lukustushooba, et lasta lõikepea alla.
- 5 Kui saag saavutab täiskiiruse, lükake sae käepidet aeglaselt alla, saagides läbi töödetaali eesmise serva.
- 6 Lõikamise lõpetamiseks liigutage aeglaselt sae käepidet piirde suunas.
- 7 Vabastage lüliti ja laske saeteral jääda seisma enne kui lasta lõikepeal tõusta.

## ■ GRIESTU LĪSTU APSTRĀDE

Griestu līstes var zāģēt tikai novietotas guļus uz darbgalda, izmantojot šo leņķzāģi.

Šim leņķzāģim ir speciāli leņķa aizturi 31,6° kreisajā un labajā pozīcijā un slīpuma aizturi 33,9° pozīcijā speciālām griestu līstēm 1, tas ir, 52° starp līstes aizmuguri un augšējo līdzeno virsmu, kas atbilstās pret griestiem; 38° starp līstes aizmuguri un apakšas līdzeno virsmu, kas atbilstās pret sienu. Meklējiet uzziņu šīs griestu līstes zāģēšanai sekojošā tabulā.

Uzstādījumi	Kreisā puse	Labā puse	
 Iekšējais stūris	Leņķzāģēšanas leņķis	30° pa labi	30° pa kreisi
	Slīpuma leņķis	33,9°	33,9°
	Līstes pozīcija	Augša pret iežogojumu	Apakša pret iežogojumu
	Apstrādātā puse	Turiet griezuma kreiso pusi	Turiet griezuma kreiso pusi
 Ārējais stūris	Leņķzāģēšanas leņķis	30° pa kreisi	30° pa kreisi
	Slīpuma leņķis	33,9°	33,9°
	Līstes pozīcija	Apakša pret iežogojumu	Augša pret iežogojumu
	Apstrādātā puse	Turiet griezuma labo pusi	Turiet griezuma labo pusi

### Piezīme:

Šīs speciālās aiztures nevar tikt izmantotas 45° griestu līstēm.

Tā kā lielākajai daļai telpu nav precīzu 90° leņķu, tad ir nepieciešama precīza apstrāde, tāpēc vienmēr izdriest testa griezumus, lai apstiprinātu pareizus leņķus.

## ■ AUTOMĀTISKĀ ZĀĢĒŠANA

### Brīdinājums:

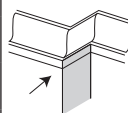
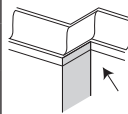
- Nekad nevelciet griezējgalvas mehānismu un rotējošo zāģripi uz savu pusi griešanas laikā. Zāģripa var mēģināt pacelties virs sagataves, izraisot griezējgalvas mehānisma un rotējošās zāģripas atleķšanu.
- Nekad nevirziet rotējošo zāģripi uz leju pirms griezējgalvas izvilkšanas uz zāģa priekšu.

- 1 Atslēdziet vadotni (1) ar aizslēgrocīti (2) un ļaujiet griezējgalvas mehānismam brīvi kustēties. (6. att.)
- 2 Virziet leņķa rokturi un griezējgalvu vēlamajos leņķzāģēšanas un slīpazāģēšanas leņķos saskaņā ar leņķzāģēšanas un slīpazāģēšanas darba soļiem.
- 3 Satveriet zāģa rokturi un velciet vadotni uz priekšu, līdz zāģripas centrs ir pāri sagataves priekšējai malai.
- 4 Aktivizējiet slēdzi, tad spiediet zāģripas aizsarga aizslēgsviru, lai pārvietotu griezējgalvu uz leju.
- 5 Kad zāģis sasniedz pilnu ātrumu, lēnām spiediet uz leju zāģa rokturi, zāģējot cauri sagataves vadošajam stūrim.
- 6 Lēnām virziet zāģa rokturi uz iežogojuma pusi, tā pabeidzot zāģēšanu.
- 7 Atlaidiet slēdzi un ļaujiet zāģripai beigt rotāciju, pirms ļaujiet pacelties griezējgalvai.

## ■ SAĀROS FORMOS PJŪVIS

Saāros formā galma iespējami tik plokščī ant stalo nau- dojant šj nuožulnaus pjovimo pjūklā.

Šīs nuožulnaus pjovimo pjūklas turi specialius 31,6° nuo- žambio kairēs ir dešinēs pusēs ribotuvus ir 33,9° nuo- žulnumo ribotuvā specialiaai saārai formuoti, t.y. 52° tarp formas užpakalinės dalies ir viršutinio plokščiojo pa- viršiaus, tinkančio luboms; 38° tarp formas užpakalinės dalies ir apatinio plokščiojo paviršiaus, tinkančio sienai. Norėdami atlikti šios saāros formas pjūvj žr. tolimesnę lentelę.

Nuostatos	Kairysis šonas	Dešinysis šonas	
 Vidinis kampas	Nuožambio kampas	30° dešinėn	30° kairėn
	Nuožulnumo kampas	33,9°	33,9°
	Formos padėtis	Viršus prieš kreiptuvą	Apacia prieš kreiptuvą
	Užbaigtas šonas	Pasilikite kairijį pjūvio šoną	Pasilikite kairijį pjūvio šoną
 Išorinis kampas	Nuožambio kampas	30° kairėn	30° kairėn
	Nuožulnumo kampas	33,9°	33,9°
	Formos padėtis	Apacia prieš kreiptuvą	Viršus prieš kreiptuvą
	Užbaigtas šonas	Pasilikite dešinijį pjūvio šoną	Pasilikite dešinijį pjūvio šoną

### Pastaba

Šie specialūs ribotuvai negali būti naudojami 45° saārai formuoti.

Kadangi dauguma kambarių nėra tiksliai 90° kampų, re- kia tiksliai sureguliuoti ir visada atlikite bandomąjį pjūvj, norėdami patvirtinti teisingus kampus.

## ■ SLANKIOJANTYSIS PJŪVIS

### ĮSPĖJIMAS!

- Pjaudami niekada netraukite pjovimo galvutės ir ju- dančių ašmenų į save. Ašmenys gali pakilti ant apdir- bamo ruošinio viršaus, o pjovimo galvutė ir judančios ašmenys – atšokti.
- Niekada nenuleiskite judančių pjūklo ašmenų žemyn, kol pjovimo galvutė nepasislinko į priekinę pjūklo dalį.

- 1 Atlaisvinkite pavažas (1) su fiksuojančiaja rankena (2) ir leiskite pjovimo galvutei laisvai judėti (6 pav.)
- 2 Pasukite nuožambio rankeną ir pjovimo galvutę į pageidaujama nuožambio ir nuožulnumo kampa, atsižvelgdami į nuožambio ir nuožulnumo pjūvių procedūras.
- 3 Suimkite pjūklo rankeną ir stumkite pavažas į priekį, kol pjūklo ašmenų vidurys atsidurs virš apdirbamo ruošinio priekinės dalies.
- 4 Įjunkite jungiklį, nuspauskite ašmenų apsauginės dalies fiksavimo svirtį ir nuleiskite pjovimo galvutę žemyn.
- 5 Kai pjūklas pasiekia visą greitį, lėtai spauskite pjū- klo rankeną žemyn ir pjaukite apdirbamo ruošinio priekinę briauną.
- 6 Lėtai stumkite pjūklo rankeną link kreiptuvo ir už- baikite pjūvj.
- 7 Išjunkite jungiklį ir prieš pakeldami pjovimo galvutę aukšty n leiskite ašmenims sustoti.

Fig. 7

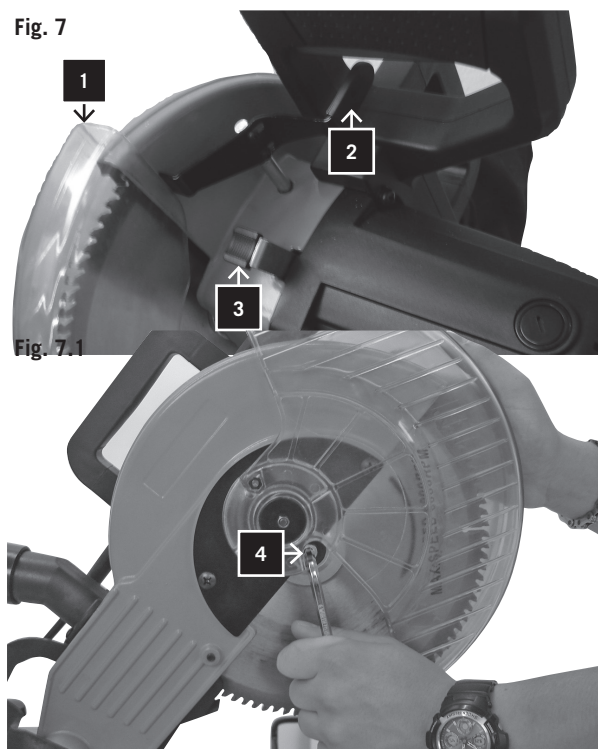
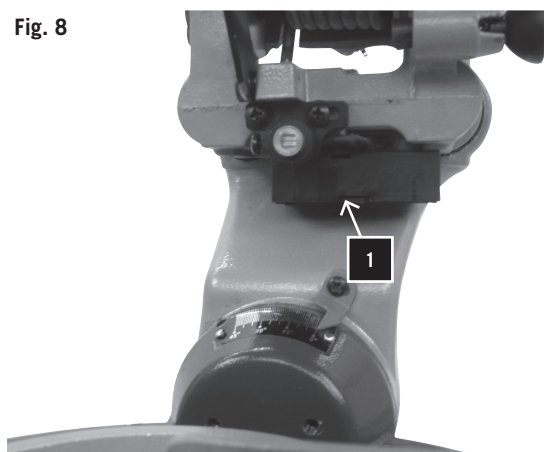


Fig. 8



### Tööriista vedu

Vabastage nurgiku lukustusnupp ja pöörake alusplaat paremale lõpuni välja. Lukustage alusplaat 45° nurgiku kaldenurga juures.

Lükake lõikepead tagasi ja lukustage liugraam.

Laske lõikepea alla ja lükake sisse lukustustihvt.

Kandke seda nurksaagi kasutades sisseehitatud kandesanga ja alusraami külge.

### Saeterade vahetamine Joonis 7.0-7.1

**HOIATUS:** Selleks, et ära hoida soovimatust käivitusest tulenevat vigastust, lülitage enne terade vahetamist alati lüliti välja ja eemaldage voolupistik vooluvõrgust.

- 1 Lülitage masin välja.
- 2 Asetage saagimisseade seadistusse "kärpetoiming" (kappbetrieb).
- 3 Lukustage lahti liigutatav saetera kaitse 1 vajutades lukule 2.
- 4 Tõstke saetera kaitse üles nii, et Te näete saetera paigalduskruvi 4 saetera kaitse sälgus.
- 5 Vajutage saetera lukku 3 alla kuni saetera asetub kohale.
- 6 Eemaldage saetera paigalduskruvi (märkus: vasakülgeline keere).
- 7 Eemaldage polt ja saetera äärik.
- 8 Võtke saetera ettevaatlikult maha (rsaetera hammastest tulenev vigastuse oht).
- 9 Asetage uus saetera sisemisse saetera äärikusse, arvestades saetera õiget mõõtu ja pöörlemissuunda.
- 10 Asetage kohale saetera välimine äärik ja keerake kruvi korralikult kinni.
- 11 Asetage saetera kaitse õigesse asendisse tagasi.

### Laseri patareide vahetus (Joonis 8)

- 1 Eemaldage laseri patareipesa kate 1. Eemaldage mõlemad patareid.
- 2 Vahetage mõlemad patareid välja sama või samaväärset tüüpi patareide vastu. Veenduge, et poolused asetuvad sarnaselt vanade patareidega samas suunas.
- 3 Sulgege patareipesa kate.
- 4 Kontrollige laseri joont. Seadistage vajadusel ümber.

## Hooldus

**HOIATUS:** Teie enda ohutuse huvides lülitage enne oma nurksae hooldust või määrimist lüliti välja ning eemaldage pistik vooluvõrgu pistikupesast.

### ■ ÜLDINE HOOLDUS

Kasutage aegajalt riidet selleks, et pühkida masinalt laaste ja tolmu. Tööriista kasutusea pikendamiseks õlitage pöörlevaid osi kord kuus. Ärge õlitage mootorit.

### ■ HARJASTE ÜLEVAATUS

Kontrollige mootori harjaseid peale esimest 50 tundi kasutamist uue masina puhul või peale seda, kui on paigaldatud uus harjaste komplekt. Peale esmast ülevaatus,

## **Instrumenta pārvietošana**

Atlaidiet vajīgāk leņķa aizslēgprokturi un grieziet grozāmgaldū līdz galam uz labo pusi. Aizslēdziet grozāmgaldū 45° leņķī.

Stumiet griezējgalvu uz aizmūri un aizslēdziet vadotni. Pazeminiēt griezējgalvu un iespraudiet aizmūrtapu. Pārvietojiet leņķzāģi, turot to aiz iebūvētā pārvietošanas roktura un pamata rāmja malas.

## **Zāģripu nomaīņa, att. 7.0-7.1**

**Brīdinājums:** Lai izvairītos no nejaušas iekārtas ieslēģšanās, vienmēr izslēdziet slēdzi un izņemiet kontaktdakšu no rozetes pirms zāģripu nomaīņas.

- 1 Atvienojiet iekārtu no elektropadeves.
- 2 Uzstādiēt zāģēšanas vienību pozīcijā „šķērszāģēšana” (kappbetrieb).
- 3 Atslēdziet kustīgo zāģripas aizsargu (1), nospiežot aizslēģpogu (2).
- 4 Paceliet zāģripas aizsargu tā, lai būtu redzama zāģripas montāžas skrūve (4), kas atrodas zāģripas aizsarga ierobojumā.
- 5 Spiediēt uz leju zāģripas aizslēģu (3), līdz izbīdās zāģripa.
- 6 Izņemiet zāģripas montāžas skrūvi (piezīme: kreisās puses vītne).
- 7 Izņemiet skrūvi un zāģripas uzmalu.
- 8 Uzmaniģi noģemiet zāģripu (zāģripas zobi var izraisīt ievainojuma risku).
- 9 Uzliciet jaunu zāģripu uz iekšējās zāģripas uzmalas, ievērojot pareizu zāģripas izmēru un rotācijas virzienu.
- 10 Uzliciet ārējo zāģripas uzmalu un cieši pievelciēt skrūvi.
- 11 Novietojiet atpakal zāģripas aizsargu pareizā pozīcijā.

## **Lāzera bateriju nomaīņa (8. att.)**

- 1 Noģemiet lāzera bateriju nodalģjuma vāku (1). Izģemiet abas baterijas.
- 2 Nomainiet abas baterijas ar tādām pašām vai ekvivalenta tipa baterijām. Pārliecinieties, ka poli atrodas tādās pat virzienos, kā vecajām baterijām.
- 3 Aizveriet bateriju nodalģjuma vāku.
- 4 Pārbaudiēt lāzera staru. Pārregulģjiet, ja nepieciešams.

## **Apkope**

**Brīdinājums:** Jūsu pašu droģībai, izslēdziet slēdzi un izģemiet kontaktdakšu no elektropadeves rozetes, pirms veicat leņķzāģa apkopi vai eģģošanu.

### **■ VISPĀRĪGA APKOPE**

Laiku pa laikam noslaukiēt no iekārtas skaidas un puteģļus ar lupatu. Lai pagarinātu instrumenta dzģves ciklu, eģģojiet rotģjoģšās daģas reizi mģnesģ. Neģģojiet motoru.

### **■ SUKU PĀRBAUDE**

Pārbaudiēt motora sukas pģc pirmajām 50 jaunās iekārtas darbināšanas stundām vai pģc jaunu suku uzstādiģša-

## **Prietaiso neģimas**

Atleiskiēt nuoģambģ fiksuojanciģ rankenģleģ ir pasukiēt stalģ iki galo ģ deģinģ. Uzģfiksuokiēt stalģ 45° nuoģambio kampu.

Patrakiēt pģovimo galvutģ atģal ir uzģfiksuokiēt pavaģas. Nuleiskiēt pģovimo galvutģ ģemyn ir ģikiģkiēt fiksuojantiģģ kaiģģģ.

Šģ nuoģulnaus pģovimo pģūklģ neģkiēt uz ģmontuotos neģimo rankenos ir pagrindoģ ţono.

## **Pģūklo aģmenģ keitimas (7.0–7.1 pav.)**

**ģSPģJIMAS!** Kad atsitiģktinai ģjungģ nesusiģalotumģte, priģģ keisdami aģmenis visada iģģjunkite ģungģkģ ir iģ lizdo iģģtraukiēt maitinimo kiģģtukģ.

- 1 Iģģtraukiēt meģanizmo kiģģtukģ.
- 2 Nustatiģkiēt pģovimo agregatģ ģ „kappbetrieb” (pģaustymo proceso) padģģģ.
- 3 Nuspauskiēt stabdiģkģģ (2) ir atlaisvinkiēt nuimamģ pģūklo aģmenģ gaubģģ (1).
- 4 Pakelkiēt pģūklo aģmenģ gaubģģ, kad matytumģte pģūklo aģmenģ montavimo varģģģ (1) pģūklo aģmenģ dangģio prorģģģģ.
- 5 Spauskiēt pģūklo aģmenģ stabdiģkģģ (3), kol pģūklo aģmenys uzģifiksiuos.
- 6 Iģģimkiēt pģūklo aģmenģ montavimo varģģģ (pastaba: kairinis sriģģģ).
- 7 Iģģimkiēt varģģģ ir pģūklo aģmenģ ģungģģ.
- 8 Atsargai iģģimkiēt pģūklo aģmenis (ģalima ģ pģūklo aģmenģ dantis susiģaloti).
- 9 Uzģģkiēt nauģus tinkamo dydģio pģūklo aģmenis ant vidinio pģūklo aģmenģ ģungģģ, atģģģvelģdami ģ teisingģ sukimosi kryptģģ.
- 10 Uzģģkiēt iģģorinģ pģūklo aģmenģ ģungģģ ir tvirtai pģiverģģkiēt varģģģ.
- 11 Nustatiģkiēt teisingģ pģūklo aģmenģ dangģio padģģģ.

## **Lazerio baterijģ keitimas (8 pav.)**

- 1 Nuimkiēt lazerio baterijģ skyriaus dangģtelģ (1). Iģģimkiēt abi baterijas.
- 2 Pakeiskiēt abi baterijas ģ tokios paģios rģģģies arba lyģģiavertes baterijomis. Patikrinkiēt, ar nauģujģģ baterijģ poliai sutampa su senuģģģ kryptimi.
- 3 Uzģģkiēt baterijģ skyriaus dangģtelģ.
- 4 Patikrinkiēt lazerio liniģģ. PSureģģliuokiēt, jei reikia.

## **Techninė prieģiūra**

**ģSPģJIMAS!** Dģl jģsģ paģiģ saugumo priģģ atliģdami nuoģulnaus pģovimo pģūklo prieģiģuros arba tepimo darbus iģģjunkite ģungģkģģ ir iģ maitinimo lizdo iģģtraukiēt kiģģtukģ .

### **■ BENDRA PRIEģIURA**

Skiedras ir dulkes nuo meģanizmo kartais nuvalykiēt ţluoste. Kartģ per mģnesģ judanciģas dalis suteģkiēt alyva, kad prailģintumģte prietaiso eksploatavimo laikotarģģ. Netepkiēt alyva varikiģo.

kontrollige neid peale iga 10 töötunni möödumist.

Juhul, kui süsinikukiht on kulunud 6mm-ni pikkuses või kui vedru või haruvoolu mähis on põlenud või kahjustunud, vahetage mõlemad harjased välja. Juhul, kui peale eemaldamist leitakse, et harjased on kasutuskõlblikud, paigaldage need tagasi.

## **⚠ Elektriühendus**

Paigaldatud elektrimootor on täielikult töötamiseks valmis.

Kliendi ühendused vooluvõrgu süsteemi ja mistahes pikenduskaablite võimalik kasutus peab olema vastavuses kohalike eeskirjadega.

### **Tähtis märkus:**

Mootor on automaatselt välja lülitatud juhul, kui esineb ülekoormus. Mootor võib uuesti käivituda peale mahajätmise ajavahemiku möödumist, mis võib olla vahelduv.

### **Kahjustatud elektriühenduse kaablid**

Elektriühenduse kaablitel esineb sageli isolatsiooni kahjustusi.

Võimalikud põhjused on:

- Kinni pigistatud kohad kui ühenduskaablid kulgevad akende või uste vahelt.
- Sõlmed, mis on põhjustatud sobimatust ühendusviisist või ühenduskaabli paiknemisest maapinnal.
- Sisselõiked, mis on põhjustatud ühenduskaablitest üleastumistest.
- Isolatsiooni kahjustused, mis on põhjustatud seinas olevast pistikupesast jõuga väljatõmbamisest.
- Isolatsiooni vananemisest tingitud praod.

Selliseid kahjustatud elektriühenduskaableid ei tohi kasutada, sest isolatsiooni kahjustus muudab need erakordselt ohtlikuks.

Kontrollige elektriühenduse kaableid kahjustuste suhtes korrapäraselt. Veenduge, et kaabel oleks kontrollimise ajal juhtvõrgust lahti ühendatud.

Elektriühenduse kaablid peavad olema vastavuses eeskirjadega, mida kohaldatakse Teie asukohariigis.

### **■ ÜHEFAASILINE MOOTOR**

Juhtvõrgu pinge peab langema kokku pingega, mis on toodud mootori spetsifikatsiooni plaadil.

Pikenduskaablid pikkusega kuni 25 m peavad olema 1.5 mm<sup>2</sup> ristlääbilõikega, ja üle 25 m pikkusega peavad olema vähemalt 2.5 mm<sup>2</sup> ristlääbilõikega.

Ühendus juhtvõrguga peab olema kaitstud 16 A aeglustusega kaitsmega.

Masinat ühendada ja viia lõpule elektrilise varustuse remonttööd on lubatud ainult kvalifitseeritud elektrikul.

Järelduste tegemisel täpsustage palun järgmised andmed:

- Mootori tootja
  - Mootori voolutarbimise tüüp
  - Andmed, mis on kantud masina spetsifikatsiooni plaadile
  - Andmed, mis on kantud lüliti spetsifikatsiooni plaadile
- Kui mootori peab tagastama, peab see olema saadetud alati täisvarustuses juhtimiseseadme ja lülitiga koos.

nas. Pēc pirmās pārbaudes pārbaudiet tās ik pēc katrām 10 darba stundām.

Kad oļģtē ir nolietojusies līdz 6 mm garumam vai ja avota vai šunta vads ir pārdedzis vai bojāts, nomainiet abas sukas. Ja pēc izņemšanas sukas tiek atzītas par lietojamām, uzstādiēt tās no jauna.

## ⚠ Elektrības savienojums

Instalētais elektromotrs ir pilnībā pieslēgts un gatavs darbam.

Klienta savienojumam ar elektropadeves sistēmu un jebkuram lietotajam pagarinājuma kabelim jāatbilst vietējiem noteikumiem.

### Svarīga piezīme:

Pārslodzes gadījumā motors automātiski izslēdzas. Motoru var atkal ieslēgt pēc atdzišanas perioda, kas var atšķirties.

### Bojāti elektrisko savienojumu kabeli

Elektrisko savienojumu kabeliem bieži novērojami izolācijas bojājumi.

Iespējamie iemesli:

- Savilkuma mezgli, ja kabeli tiek vilkti caur logu vai durvju spraugām.
- Savijumi, kas radušies nepareizas savienojuma kabelu fiksācijas vai stiešanās rezultātā.
- Plīsumi, kas radušies, ja staigājat pāri savienojuma kabeliem.
- Izolācijas bojājumi, kas radušies, kabeli ar spēku izvelkot no tīkla rozetes.
- Izolācijas novecošanās rezultātā radusies caursīte.

Šādus bojātus elektrisko savienojumu kabelus nedrīkst izmantot, jo izolācijas bojājumi tos padara īpaši bīstamus. Regulāri pārbaudiet elektrisko savienojumu kabelus, vai nav radušies bojājumi. Pārliecinieties, ka pārbaudes laikā kabelis ir atvienots no elektropadeves avota.

Elektrisko savienojumu kabeliem jāatbilst jūsu valstī piemērojamiem noteikumiem.

## ■ VIENFĀZES MOTORS

Tīkla spriegumam jāatbilst spriegumam, kas norādīts uz motora marķējuma plāksnītes.

Pagarinājuma kabeliem līdz 25 m garumam jābūt ar šķērsgrīezumu 1,5 mm<sup>2</sup>, kabeliem, kas garāki par 25 m, ar šķērsgrīezumu vismaz 2,5 mm<sup>2</sup>.

Tīkla savienojumiem jābūt nodrošinātiem ar 16A lēnas darbības drošinātājiem.

Tikai kvalificētam elektriķim ļauts pievienot iekārtu un veikt tās elektroaprīkojuma remontu.

Pasūtījumu gadījumā lūdzam norādīt sekojošus datus:

- Motora ražotājs
- Motora strāvas tips
- Informācija, kas norādīta uz iekārtas marķējuma plāksnes
- Informācija, kas norādīta uz slēdža marķējuma plāksnes

Ja motors jāatgriež ražotājam, tas vienmēr jānokomplektē ar pilnu dzinēja vienību un slēdzi

## ■ ŠEPETĒLIŅ TIKRINIMAS

Naujo prietaiso variklio šepetēlius arba jđētų naujų šepetēlių komplektą patikrinkite po pirmųjų 50 eksploataavimo valandų. Po pirmosios patikros juos tikrinkite kas 10 eksploataavimo valandų.

Susidėvėjus angliniam elektrodui iki 6 mm ilgio arba, jei spyruoklė ir jungiamoji viela yra nudegusios arba pažeistos, pakeiskite abu šepetėlius. Jeigu išimti šepetėliai tinkami naudoti, įdėkite juos vėl.

## ⚠ Elektros jungtys

Įmontuoto elektros variklio laidų jungtys yra visiškai paruoštos eksploatuoti.

Naudotojo maitinimo sistema, prie kurios jungiama, ir naudojami ilginamieji laidai turi atitikti vietinius reikalavimus.

### Svarbi informacija

Perkrautas variklis išsijungia automatiškai. Variklį galima vėl įjungti jam atvėsus.

### Netinkami maitinimo laidai

Maitinimo laidų izoliacija dažnai pažeidžiama.

Priežastys gali būti tokios:

- sugnybimo žymės, kai maitinimo laidai pravedami per langų ar durų plyšius,
- sulenkimai neteisingo sujungus maitinimo laidus,
- įpvovimai, atsirandantys fiziškai pažeidus maitinimo laidus,
- izoliacijos pažeidimai traukiant maitinimo laidus iš lizdo per jėgą,
- įtrūkimai, atsiradę dėl susidėvėjusios izoliacijos.

Tokių netinkamų maitinimo laidų negalima naudoti, nes dėl pažeistos izoliacijos jie tampa ypač pavojingas gyvybei.

Reguliariai tikrinkite maitinimo kabelius, ar nėra pažeidimų. Tikrindami kabelius atjunkite nuo maitinimo grandinės. Maitinimo kabeliai turi atitikti jūsų šalyje galiojančius įstatymus.

## ■ VIENFAZIS VARIKLIS

Maitinimo tinklo įtampa turi atitikti įtampą, nurodytą ant variklio informacinės lentelės.

Iki 25 metrų ilginamieji laidai turi būti bent 1,5 mm<sup>2</sup> skerspjūvį, o ilgesni negu 25 metrai – 2,5 mm<sup>2</sup>.

Maitinimo jungtis turi būti apsaugota 16A lėto veikimo saugikliu.

Mechanizmą prijungti ir remontuoti jo elektrinę įrangą gali atlikti tik kvalifikuotas specialistas.

Kreipdamiesi į mus pateikite šiuos duomenis:

Variklio gamintoją

Varikliui srovės rūšį

Duomenis, nurodytus ant mechanizmo duomenų lentelės

Duomenis, nurodytus ant jungiklio duomenų lentelės

Jeigu variklį reikia grąžinti, jį visada reikia atsiųsti su visa pavaros sistema ir jungikliu.



**Vážený zákazníku,**

přejeme vám příjemnou a úspěšnou práci s novým strojem.

**Sdělení:**

V souladu s platnými předpisy o odpovědnosti za výrobek neručí výrobce tohoto zařízení za škody způsobené tímto zařízením nebo škody způsobené v souvislosti s jeho použitím v případě:

- nesprávné manipulace,
- nedodržení pokynů k použití,
- opravy provedené třetí stranou, neoprávněnými osobami,
- instalace nebo náhrady neoriginálních dílů,
- nesprávného použití,
- závady elektrického systému vzniklé nedodržemím elektrické specifikace a předpisů VDE 0100, DIN 57113, VDE 0113.

**Doporučení:**

Před sestavením a používáním tohoto zařízení si přečtěte celý text provozních pokynů.

Tyto provozní pokyny jsou určeny pro snadnější seznámení se zařízením a pro využití všech jeho funkčních možností.

Tyto provozní pokyny obsahují důležité poznámky týkající se bezpečného, správného a úsporného použití tohoto stroje a také pokyny, jak zabránit nebezpečím, jak snížit náklady na opravy, jak zkrátit prostoje, jak zvýšit spolehlivost a jak prodloužit životnost.

Mimo zde uvedených bezpečnostních předpisů musíte vždy dodržovat platné předpisy týkající se provozu tohoto stroje ve vaší zemi.

Vložte tyto provozní pokyny do průhledné plastové obalu, abyste je chránili před nečistotami a vlhkostí a uložte je v blízkosti stroje. Tyto pokyny si před zahájením práce musí přečíst každý pracovník obsluhy. S tímto strojem smí pracovat pouze osoby, které byly proškoleny v jeho obsluze a které byly informovány o souvisejících rizicích a nebezpečích. Je stanoven minimální věk obsluhy.

Mimo bezpečnostních poznámek uvedených v těchto pokynech k obsluze a mimo speciálních předpisů platných ve vaší zemi, musí být při obsluze dřevoobráběcích strojů dodržovány základní technické předpisy.



**Vážený zákazník,**

prajeme vám príjemnú a úspešnú prácu s novým strojom.

**Oznam:**

V súlade s platnými predpismi o zodpovednosti za výrobok neručí výrobca tohto zariadenia za škody spôsobené týmto zariadením alebo škody spôsobené v súvislosti s jeho použitím v prípade:

- nesprávnej manipulácie,
- nedodržania pokynov na použitie,
- opravy vykonanej treťou stranou, neoprávnenými osobami,
- inštalácie alebo náhrady neoriginálnych dielov,
- nesprávneho použitia,
- poruchy elektrického systému vzniknuté nedodržaním elektrickej špecifikácie a predpisov VDE 0100, DIN 57113, VDE 0113.

**Odporúčanie:**

Pred zostavením a používaním tohto zariadenia si prečítajte celý text prevádzkových pokynov.

Tieto prevádzkové pokyny sú určené na ľahšie oboznámenie sa so zariadením a na využitie všetkých jeho funkčných možností.

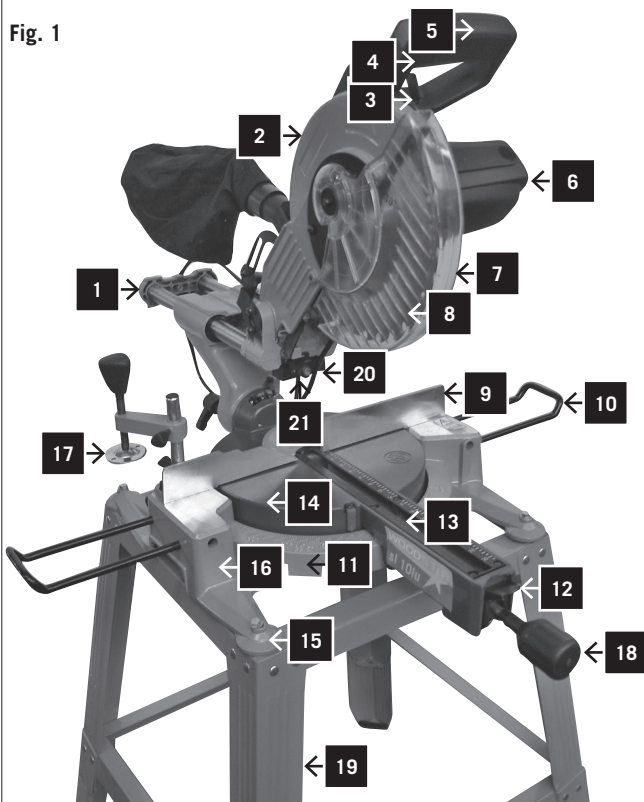
Tieto prevádzkové pokyny obsahujú dôležité poznámky týkajúce sa bezpečného, správneho a úsporného použitia tohto stroja a tiež pokyny, ako zabrániť nebezpečenstvám, ako znížiť náklady na opravy, ako skrátiť prestoje, ako zvýšiť spoľahlivosť a ako predĺžiť životnosť.

Okrem tu uvedených bezpečnostných predpisov musíte vždy dodržiavať platné predpisy týkajúce sa prevádzky tohto stroja vo vašej krajine.

Vložte tieto prevádzkové pokyny do priehľadného plastového obalu, aby ste ich chránili pred nečistotami a vlhkosťou a uložte ich v blízkosti stroja. Tieto pokyny si pred začatím práce musí prečítať každý pracovník obsluhy. S týmto strojom smú pracovať iba osoby, ktoré boli preškolené v jeho obsluhu a ktoré boli informované o súvisiacich rizikách a nebezpečenstvách. Je stanovený minimálny vek obsluhy.

Okrem bezpečnostných poznámok uvedených v týchto pokynoch na obsluhu a okrem špeciálnych predpisov platných vo vašej krajine, sa musia pri obsluhu drevoobrábacích strojov dodržiavať základné technické predpisy.

Fig. 1



**Seznamte se s vaší pokosovou pilou (obr. 1)**

- 1 Posuvná část
- 2 Horní kryt pilového kotouče
- 3 Zajišťovací páka spodního krytu pilového kotouče
- 4 Spouštěcí spínač
- 5 Rukojeť
- 6 Motor
- 7 Spodní kryt pilového kotouče
- 8 Pilový kotouč se zuby s destičkami karbidu wolframu
- 9 Vodítko
- 10 Prodlužovací podpěra (volitelné příslušenství)
- 11 Měřitko pokosových řezů
- 12 Upínací šroub pokosových řezů
- 13 Vložka stolu
- 14 Otočný stůl
- 15 Otvory pro šrouby
- 16 Základna
- 17 Přichytka
- 18 Zajišťovací rukojeť
- 19 Rám základny
- 20 Laser
- 21 Úložný prostor pro baterie

HM100lu	
Rozsah dodávky	
	Pokosová pila
	Rám základny (není sestaven)
	Malé díly
	Pokyny pro obsluhu
Technické údaje	
Průměr pilového kotouče	254 mm
Průměr upínacího otvoru pilového kotouče	30,0 mm
Rozměry D x Š x V	515 x 750 x 610 mm
Hmotnost	22,0 kg
Průměr otočného stolu	270 mm
Dorazy pokosových řezů vlevo a vpravo	45°, 30°, 22,5°, 15°, 22,5°, 30°, 45°, 60°
Rozsah otáčení	50°/0°/60°
Úhel náklonu	90°–45°
Maximální kapacita	
Příčný řez při úhlu 90°	75 x 305 mm
Pokosový řez při úhlu 45°	75 x 210 mm
Šikmý řez při úhlu 45°	45 x 305 mm
Kombinovaný řez při úhlu 45°	45 x 210 mm
Pohon	
Motor V/Hz	220–240 V / 50 Hz
Příkon P1	1800 W
Otáčky naprázdno	4800 1/min
Třída laseru	2

Právo na provádění technických změn vyhrazeno!

**Úrovně hlučnosti tohoto stroje během provádění řezu jsou následující:**

maximální úroveň akustického tlaku: 86 dB(A)

**Oboznámte sa s vašou pokosovou pílou (obr. 1)**

- 1 Posuvná časť
- 2 Horný kryt pílového kotúča
- 3 Zaisťovacia páka spodného krytu pílového kotúča
- 4 Spúšťací spínač
- 5 Rukoväť
- 6 Motor
- 7 Spodný kryt pílového kotúča
- 8 Pílový kotúč so zubami s doštičkami karbidu volfrámu
- 9 Vodidlo
- 10 Predĺžovacia podpera (voliteľné príslušenstvo)
- 11 Meradlo pokosových rezov
- 12 Upínacia skrutka pokosových rezov
- 13 Vložka stola
- 14 Otočný stôl
- 15 Otvory na skrutky
- 16 Základňa
- 17 Príchytky
- 18 Zaisťovacia rukoväť
- 19 Rám základne
- 20 Laser
- 21 Úložný priestor na batérie

HM100lu	
Rozsah dodávky	
	Pokosová píla Rám základne (nie je zostavený) Malé diely Pokyny na obsluhu
Technické údaje	
Priemer pílového kotúča	254 mm
Priemer upínacieho otvoru pílového kotúča	30,0 mm
Rozmery D x Š x V	515 x 750 x 610 mm
Hmotnosť	22,0 kg
Priemer otočného stola	270 mm
Dorazy pokosových rezov vľavo a vpravo	45°, 30°, 22,5°, 15°, 22,5°, 30°, 45°, 60°
Rozsah otáčania	50°/0°/60°
Uhol náklonu	90°–45°
Maximálna kapacita	
Priečny rez pri uhle 90°	75 x 305 mm
Pokosový rez pri uhle 45°	75 x 210 mm
Šikmý rez pri uhle 45°	45 x 305 mm
Kombinovaný rez pri uhle 45°	45 x 210 mm
Pohon	
Motor V/Hz	220–240 V / 50 Hz
Príkion P1	1800 W
Otáčky naprázdno	4800 1/min
Trieda lasera	2


Právo na vykonávanie technických zmien vyhradené!

**Úrovně hlučnosti tohto stroja počas rezania sú nasledujúce:**

maximálna úroveň akustického tlaku: 86 dB(A)

## Obecné poznámky

- Po vybalení zařízení zkontrolujte všechny jeho části, zda nebyly přepravou poškozeny. Případnou stížnost okamžitě uplatněte u dodavatele. Později přijaté stížností nebudou uznány.
- Zkontrolujte dodávku, zda je kompletní.
- Před použitím zařízení si přečtěte provozní pokyny, abyste se s ním řádně seznámili.
- Používejte pouze originální spotřební a náhradní díly a příslušenství Woodster. Náhradní díly lze objednat u specializovaného prodejce.
- Při objednání uvádějte naše katalogová čísla dílů a také typ a rok výroby zařízení.

**V těchto pokynech pro obsluhu jsou místa související s vaší bezpečností označena tímto symbolem **

## Základní bezpečnostní předpisy

**VAROVÁNÍ! Při použití elektrických strojů musí být vždy dodržovány základní bezpečnostní opatření, aby bylo omezeno riziko způsobení požáru, úrazu elektrickým proudem a poranění.**

Udržujte pracovní prostor v čistotě. Nepořádek v pracovním prostoru a na pracovním stole bývá příčinou nehod.

- Berte v úvahu okolí pracovního prostoru. Nevystavujte nářadí dešti. Nepoužívejte elektrická nářadí ve vlhkém nebo mokřím prostředí. Pracoviště musí být dobře osvětleno. Nepoužívejte elektrické nářadí v blízkosti hořlavých kapalin nebo plynů.
- Chraňte se před úrazem způsobeným elektrickým proudem. Zabraňte kontaktu těla s uzemněnými povrchy.
- Udržujte ostatní osoby v bezpečné vzdálenosti. Nedovolte ostatním osobám, zejména dětem, aby se při práci dostaly do kontaktu s nářadím nebo s jeho napájecím kabelem a udržujte tyto osoby mimo pracovní prostor.
- Nepoužívané nářadí uložte. Není-li toto nářadí používáno, mělo by být uloženo na suchém a uzamykatelném místě, mimo dosah dětí.
- Elektrická nářadí nepřetěžujte. Nářadí provede práci lépe a bezpečněji, je-li používáno v provozním rozsahu, pro jaký je určeno.
- Používejte správné nářadí. Nepoužívejte malá nářadí pro práce, které jsou určeny pro větší nářadí. Nepoužívejte nářadí pro účely, pro které není určeno. Nepoužívejte například kotoučové pily pro řezání větví stromů nebo polen.
- Správně se oblékejte. Nenoste volný oděv nebo šperky, protože by mohly být zachyceny pohybujícími se díly. Při práci venku vám doporučujeme používat neklouzavou obuv. Máte-li dlouhé vlasy, používejte vhodnou pokrývku hlavy.
- Používejte ochranné bezpečnostní vybavení. Používejte bezpečnostní brýle. Práší-li se při práci, používejte obličejový štít nebo masku proti prachu.
- Připojte odsávací zařízení. Je-li zařízení vybaveno pro připojení odsávání a systému pro zachytávání prachu, ujistěte se, zda jsou tyto systémy připojeny a zda jsou

## Všeobecné poznámky

- Po vybalení zariadenia skontrolujte všetky jeho časti, či neboli prepravou poškodené. Prípadnú sťažnosť okamžite uplatnite u dodávateľa. Neskôr prijaté sťažnosti nebudú uznané.
- Skontrolujte dodávku, či je kompletná.
- Pred použitím zariadenia si prečítajte prevádzkové pokyny, aby ste sa s ním riadne oboznámili.
- Používajte iba originálne spotrebné a náhradné diely a príslušenstvo Woodster. Náhradné diely je možné objednať u špecializovaného predajcu.
- Pri objednaní uvádzajte naše katalógové čísla dielov a tiež typ a rok výroby zariadenia.

**V týchto pokynoch na obsluhu sú miesta súvisiace s vašou bezpečnosťou označené týmto symbolom: ⚠**

## ⚠ Základné bezpečnostné predpisy

**VAROVANIE! Pri použití elektrických strojov sa musia vždy dodržiavať základné bezpečnostné opatrenia, aby bolo obmedzené riziko spôsobenia požiaru, úrazu elektrickým prúdom a poranenia.**

Udržujte pracovný priestor v čistote. Neporiadok v pracovnom priestore a na pracovnom stole býva príčinou nehôd.

- Berte do úvahy okolie pracovného priestoru. Nevystavujte náradie dažďu. Nepoužívajte elektrické náradie vo vlhkom alebo mokrom prostredí. Pracovisko musí byť dobre osvetlené. Nepoužívajte elektrické náradie v blízkosti horľavých kvapalín alebo plynov.
- Chráňte sa pred úrazom spôsobeným elektrickým prúdom. Zabráňte kontaktu tela s uzemnenými povrchmi.
- Udržujte ostatné osoby v bezpečnej vzdialenosti. Nedovoľte ostatným osobám, najmä deťom, aby sa pri práci dostali do kontaktu s náradím alebo s jeho napájacím káblom a udržiujte tieto osoby mimo pracovného priestoru.
- Nepoužívané náradie uložte. Ak sa toto náradie nepoužíva, malo by byť uložené na suchom a uzamykateľnom mieste, mimo dosahu detí.
- Elektrické náradie nepreťažujte. Náradie vykoná prácu lepšie a bezpečnejšie, ak sa používa v prevádzkovom rozsahu, na aký je určené.
- Používajte správne náradie. Nepoužívajte malé náradie na práce, ktoré sú určené pre väčšie náradie. Nepoužívajte náradie na účely, na ktoré nie je určené. Nepoužívajte napríklad kotúčové píly na rezanie vetiev stromov alebo polien.
- Správne sa obliekajte. Nenoste voľný odev alebo šperky, pretože by mohli byť zachytené pohybujúcimi sa dielmi. Pri práci vonku vám odporúčame používať protišmykovú obuv. Ak máte dlhé vlasy, používajte vhodnú pokrývku hlavy.
- Používajte ochranné bezpečnostné vybavenie. Používajte bezpečnostné okuliare. Ak sa práši pri práci, používajte tvárový štít alebo masku proti prachu.

řádně používány.

- Nepoškozujte napájecí kabel. Nikdy netahejte za napájecí kabel, chcete-li odpojit zástrčku tohoto kabelu od síťové zásuvky. Chraňte kabel před horkem, olejem a ostrými hranami.
- Upevněte obrobek. Je-li to možné, používejte pro upevnění obrobku svorky nebo svěrák. Je to bezpečnější než použití rukou.
- Nepřeceňujte své síly. Vždy udržujte správný postoj a rovnováhu.
- Provádějte pečlivou údržbu nářadí. Udržujte pracovní nástroje ostré a čisté, aby byl zaručen jejich lepší a bezpečnější provoz. Dodržujte pokyny týkající se mazání a výměny příslušenství. Provádějte pravidelnou kontrolu napájecích kabelů a jsou-li poškozeny, svěťte jejich výměnu autorizovanému servisu. Provádějte pravidelnou kontrolu prodlužovacích kabelů a jsou-li poškozeny, vyměňte je. Udržujte rukojeti suché a čisté a dbejte na to, aby nebyly znečištěny olejem nebo mazivem.
- Odpojte elektrické nářadí. Odpojte elektrické nářadí od napájecího zdroje, není-li toto nářadí používáno, před prováděním údržby nebo oprav a při výměně příslušenství, jako jsou pilové listy, vrtáky, frézy atd.
- Odstraňte klíče použité k seřizování. Před zapnutím stroje si vytvořte návyk, abyste provedli kontrolu, zda jsou ze stroje odstraněny všechny klíče a seřizovací přípravky.
- Zabraňte náhodnému spuštění. Před připojením zástrčky napájecího kabelu k síťové zásuvce se ujistěte, zda je spínač stroje v poloze vypnuto.
- Používejte prodlužovací kabely pro venkovní použití. Je-li toto nářadí používáno venku, používejte pouze prodlužovací kabely, které jsou určeny pro venkovní použití.
- Dávejte pozor. Stále sledujte, co děláte, přemýšlejte o právě prováděné práci a nepoužívejte tento stroj, jste-li unaveni.
- Kontrolujte poškozené části. Před dalším použitím musíte tento stroj pečlivě zkontrolovat, abyste určili, zda bude pracovat správně a zda bude řádně plnit určenou funkci. Kontrolujte srovnání pohybujících se dílů, zda nedochází k jejich zablokování, zda nejsou poškozeny nebo špatně upevněny a zkontrolujte také všechny stavy, které mohou ovlivnit jejich funkci. Ochranný kryt nebo jiná část, která je poškozena, musí být řádně opravena nebo vyměněna v autorizovaném servisu, pokud není v tomto návodu uveden jiný postup. Nepoužívejte toto nářadí, pokud jeho spínač nezapíná a nevypíná.
- Varování. Použití jakéhokoli příslušenství nebo doplňků, které nejsou doporučeny v tomto návodu k obsluze, může představovat riziko zranění osob.
- Svěťte opravu tohoto nářadí pouze kvalifikované osobě. Toto elektrické nářadí splňuje požadavky příslušných bezpečnostních předpisů. Opravy musí být prováděny pouze kvalifikovanou osobou, která bude používat originální náhradní díly. V jiných případech by došlo k značnému ohrožení uživatele.

- Pripojte odsávacie zariadenie. Ak je zariadenie vybavené na pripojenie odsávania a systému na zachytávanie prachu, uistite sa, či sú tieto systémy pripojené a či sa riadne používajú.
- Nepoškodujte napájací kábel. Nikdy neťahajte za napájací kábel, ak chcete odpojiť zástrčku tohto kábla od sieťovej zásuvky. Chráňte kábel pred horúčavou, olejom a ostrými hranami.
- Upevnite obrobok. Ak je to možné, používajte na upevnenie obrobku svorky alebo zverák. Je to bezpečnejšie než použitie rúk.
- Nepreceňujte svoje sily. Vždy udržiavajte správny postoj a rovnováhu.
- Vykonávajte dôkladnú údržbu náradia. Udržujte pracovné nástroje ostré a čisté, aby bola zaručená ich lepšia a bezpečnejšia prevádzka. Dodržujte pokyny týkajúce sa mazania a výmeny príslušenstva. Vykonávajte pravidelnú kontrolu napájacích káblov a ak sú poškodené, zverte ich výmenu autorizovanému servisu. Vykonávajte pravidelnú kontrolu predlžovacích káblov a ak sú poškodené, vymeňte ich. Udržiavajte rukoväte suché a čisté a dbajte na to, aby neboli znečistené olejom alebo mazivom.
- Odpojte elektrické náradie. Odpojte elektrické náradie od napájacieho zdroja, ak sa toto náradie nepoužíva, pred vykonávaním údržby alebo opráv a pri výmene príslušenstva, ako sú pílové listy, vrtáky, frézy atď.
- Odstráňte kľúče použité na nastavovanie. Pred zapnutím stroja si vytvorte návyk, aby ste vykonali kontrolu, či sú zo stroja odstránené všetky kľúče a nastavovacie prípravky.
- Zabráňte náhodnému spusteniu. Pred pripojením zástrčky napájacieho kábla k sieťovej zásuvke sa uistite, či je spínač stroja v polohe vypnuté.
- Používajte predlžovacie káble na vonkajšie použitie. Ak sa toto náradie používa vonku, používajte iba predlžovacie káble, ktoré sú určené na vonkajšie použitie.
- Dávajte pozor. Stále sledujte, čo robíte, premýšľajte o práve vykonávanej práci a nepoužívajte tento stroj, ak ste unavení.
- Kontrolujte poškodené časti. Pred ďalším použitím musíte tento stroj starostlivo skontrolovať, aby ste určili, či bude pracovať správne a či bude riadne plniť určenú funkciu. Kontrolujte zarovnanie pohybujúcich sa dielov, či nedochádza k ich zablokovaniu, či nie sú poškodené alebo zle upevnené a skontrolujte tiež všetky stavy, ktoré môžu ovplyvniť ich funkciu. Ochranný kryt alebo iná časť, ktorá je poškodená, sa musí riadne opraviť alebo vymeniť v autorizovanom servise, ak nie je v tomto návode uvedený iný postup. Nepoužívajte toto náradie, ak jeho spínač nezapína a nevypína.
- Varovanie. Použitie akéhokoľvek príslušenstva alebo doplnkov, ktoré nie sú odporúčané v tomto návode na obsluhu, môže predstavovať riziko zranenia osôb.
- Zverte opravu tohto náradia iba kvalifikovanej osobe. Toto elektrické náradie spĺňa požiadavky príslušných bezpečnostných predpisov. Opravy



#### **Další bezpečnostní předpisy pro pokosové pily**

- Nepoužívejte pilové kotouče, které jsou poškozeny nebo deformovány.
- Nepoužívejte pilu bez správně nasazených ochranných krytů.
- Proveďte výměnu opotřebované vložky stolu.
- Nepoužívejte tuto pilu pro řezání jiných materiálů než je dřevo a další podobné materiály.
- Používejte pouze pilové kotouče doporučené výrobcem, které splňují požadavky normy EN847-1.
- Při řezání připojte pilu k zařízení pro zachytávání prachu a pilin.
- Zvolte pilový kotouč podle materiálu, který budete řezat.
- Zkontrolujte maximální hloubku řezu.
- Při řezání dlouhých obrobků vždy použijte prodlužovací prvky stolu, aby byla zaručena lepší podpora obrobku a používejte svorky nebo jiná upínací zařízení.
- Používejte ochranu sluchu.

**VAROVÁNÍ! Hluk může ohrozit zdraví. Je-li při práci překročena hodnota úrovně hluku 85 dB(A), používejte ochranu sluchu.**

#### **Další bezpečnostní pokyny pro laserové svítilny**

Laser a laserové záření používané v tomto systému odpovídají třídě 1. Maximální výkon laseru je 390  $\mu$ W a vlnová délka záření je 650 nm. Normální laser nepředstavuje optické nebezpečí, i když pohled do laserového paprsku může způsobit krátkodobé oslepnutí.

**Varování:** Nedívejte se přímo do laserového paprsku, protože to představuje riziko ohrožení. Dodržujte prosím následující bezpečnostní pokyny:

- Tento laser může být používán a upravován pouze v souladu s pokyny výrobce.
- Směřujte paprsek laseru pouze na obrobek a nikdy na osoby nebo jiné objekty.
- Laserový paprsek nesmí být nikdy úmyslně namířen na osoby. Nesmí být namířen přímo do očí jiných osob na dobu delší než 0,25 sekundy.
- Vždy zajistěte, aby byl laserový paprsek namířen na robustní obrobek, na kterém nejsou odrazné plochy. To znamená, že řezivo a materiály s drsným povrchem jsou přijatelné. Lesklé desky nebo podobné materiály nejsou pro laser vhodné, protože odrazná plocha může odrážet laserový paprsek na obsluhu.
- Nenahrazujte jednotku s laserem jednotkou jiného typu. Opravy musí být prováděny pouze výrobcem nebo v autorizovaném servisu.

**Pozor:** Musíte používat pouze předpisy, seřizovací nástroje a metody, které jsou popsány v tomto návodu. Nedodržení těchto pokynů může vést k nebezpečnému záření.

musí vykonávať iba kvalifikovaná osoba, ktorá bude používať originálne náhradné diely. V iných prípadoch by došlo k značnému ohrozeniu používateľa.

#### **Ďalšie bezpečnostné predpisy pre pokosové píly**

- Nepoužívajte pílové kotúče, ktoré sú poškodené alebo deformované.
- Nepoužívajte pílu bez správne nasadených ochranných krytov.
- Vymeňte opotrebované vložky stola.
- Nepoužívajte túto pílu na rezanie iných materiálov než je drevo a ďalšie podobné materiály.
- Používajte iba pílové kotúče odporúčané výrobcom, ktoré spĺňajú požiadavky normy EN847-1.
- Pri rezaní pripojte pílu k zariadeniu na zachytávanie prachu a pilín.
- Zvoľte pílový kotúč podľa materiálu, ktorý budete rezať.
- Skontrolujte maximálnu hĺbku rezu.
- Pri rezaní dlhých obrobkov vždy používajte predlžovacie prvky stola, aby bola zaručená lepšia podpora obrobku a používajte svorky alebo iné upínacie zariadenia.
- Používajte ochranu sluchu.

**VAROVANIE! Hluk môže ohroziť zdravie. Ak je pri práci prekročená hodnota úrovne hluku 85 dB(A), používajte ochranu sluchu.**

#### **Ďalšie bezpečnostné pokyny pre laserové svietidlá**

Laser a laserové žiarenie používané v tomto systéme zodpovedajú triede 1. Maximálny výkon lasera je 390  $\mu$ W a vlnová dĺžka žiarenia je 650 nm. Normálny laser nepredstavuje optické nebezpečenstvo, aj keď pohľad do laserového lúča môže spôsobiť krátkodobé oslepnutie.

**Varovanie:** Nepozerajte sa priamo do laserového lúča, pretože to predstavuje riziko ohrozenia. Dodržujte, prosím, nasledujúce bezpečnostné pokyny:

- Tento laser sa môže používať a upravovať iba v súlade s pokynmi výrobcu.
- Smerujte lúč lasera iba na obrobok a nikdy na osoby alebo iné objekty.
- Laserový lúč nesmie byť nikdy úmyselne namierený na osoby. Nesmie byť namierený priamo do očí iných osôb na dlhšie než 0,25 sekundy.
- Vždy zaistite, aby bol laserový lúč namierený na robustný obrobok, na ktorom nie sú odrazové plochy. To znamená, že rezivo a materiály s drsným povrchom sú prijateľné. Lesklé dosky alebo podobné materiály nie sú pre laser vhodné, pretože odrazová plocha môže odrážať laserový lúč na obsluhu.
- Nenahradzujte jednotku s laserom jednotkou iného typu. Opravy musí vykonávať iba výrobca alebo autorizovaný servis.

**Pozor:** Musíte používať iba predpisy, nastavovacie nástroje a metódy, ktoré sú popísané v tomto návode. Nedodržanie týchto pokynov môže viesť k nebezpečnému žiareniu.

## **⚠ Správné použití**

**Stroje s certifikátem CE splňují všechny platné směrnice EU pro strojní zařízení a také všechny příslušné směrnice pro každý stroj.**

- Tento stroj může být používán pouze v perfektním technickém stavu, k stanovenému účelu a podle pokynů uvedených v návodu k obsluze. Obsluha musí být obeznámena s bezpečnostními předpisy a všemi riziky, které jsou spojeny s obsluhou tohoto stroje. Proto musí být okamžitě odstraněny všechny funkční poruchy, a to zejména ty, které mají vliv na bezpečnost stroje.
- Nejste oprávněni používat tento stroj k jiným účelům. Výrobce neodpovídá za škody vzniklé neoprávněným použitím stroje, toto riziko spočívá výhradně na obsluze tohoto stroje.
- Musí být dodržovány pokyny výrobce tohoto stroje týkající se bezpečnosti, provozu a údržby a také uvedené technické údaje, kalibrace a rozměry.
- Musí být také dodržovány příslušné předpisy týkající se prevence nehod a další obecně uznávané bezpečnostní a technické předpisy.
- Používat toto zařízení a provádět jeho údržbu a obsluhu smí pouze osoby, které jsou s tímto zařízením seznámeny a které jsou proškoleny v jeho obsluze a správných postupech. Prováděním úprav a změn na stroji zaniká veškerá odpovědnost výrobce za případně vzniklé škody.
- Tento stroj může být používán pouze s originálním příslušenstvím a originálními pracovními nástroji vyrobenými výrobcem.

## **⚠ Zbytková rizika**

**Tento stroj byl vyroben s využitím moderní technologie a v souladu s platnými bezpečnostními předpisy. Určitá zbytková rizika mohou ovšem stále existovat.**

- Zpracovávejte pouze pečlivě vybrané dřevo bez defektů, jako jsou: Suky, praskliny na okrajích, praskliny na povrchu. Dřevo s těmito defekty má sklony k štípání a může být nebezpečné.
- Dřevo, které není řádně sklíženo, může při zpracování působením odstředivé síly prasknout.
- Upravte obrobek před zpracováním do pravoúhlého tvaru, vystředte jej a proveďte jeho řádné upnutí. Nevyvážené obrobky mohou být nebezpečné.
- Dochází-li k otáčení obrobku, dlouhé vlasy a uvolněný oděv mohou představovat riziko. Používejte osobní ochranné pomůcky, jako jsou síťka na vlasy a řádně upnutý pracovní oděv.
- Dřevěné piliny a třísky představují nebezpečný materiál. Používejte osobní ochranné pomůcky, jako jsou například ochranné brýle a maska proti prachu.
- Při použití nesprávného nebo poškozeného napájecího kabelu hrozí úraz elektrickým proudem.
- I když jsou prováděna všechna bezpečnostní opatření, stále mohou být přítomna určitá zbytková rizika, která nejsou zcela zjevná.
- Zbytková rizika mohou být minimalizována dodržováním pokynů, které jsou uvedeny v částech

## **⚠ Správne použitie**

**Stroje s certifikátom CE spĺňajú všetky platné smernice EÚ pre strojové zariadenia a tiež všetky príslušné smernice pre každý stroj.**

- Tento stroj sa môže používať iba v perfektnom technickom stave, na stanovený účel a podľa pokynov uvedených v návode na obsluhu. Obsluha musí byť oboznámená s bezpečnostnými predpismi a všetkými rizikami, ktoré sú spojené s obsluhou tohto stroja. Preto sa musia okamžite odstrániť všetky funkčné poruchy, a to najmä tie, ktoré majú vplyv na bezpečnosť stroja.
- Nie ste oprávnení používať tento stroj na iné účely. Výrobca nezodpovedá za škody vzniknuté neoprávneným použitím stroja, toto riziko spočíva výhradne na obsluhu tohto stroja.
- Musia sa dodržiavať pokyny výrobcu tohto stroja týkajúce sa bezpečnosti, prevádzky a údržby a tiež uvedené technické údaje, kalibrácie a rozmery.
- Musia sa tiež dodržiavať príslušné predpisy týkajúce sa prevencie nehôd a ďalšie všeobecne uznávané bezpečnostné a technické predpisy.
- Používať toto zariadenie a vykonávať jeho údržbu a obsluhu smú iba osoby, ktoré sú s týmto zariadením oboznámené a ktoré sú preškolené v jeho obsluhu a správnych postupoch. Vykonávaním úprav a zmien na stroji zaniká všetka zodpovednosť výrobcu za prípadne vzniknuté škody.
- Tento stroj sa môže používať iba s originálnym príslušenstvom a originálnymi pracovnými nástrojmi vyrobenými výrobcom.

## **⚠ Zvyškové riziká**

**Tento stroj bol vyrobený s využitím modernej technológie a v súlade s platnými bezpečnostnými predpismi. Určité zvyškové riziká však môžu stále existovať.**

- Spracovávať iba starostlivo vybrané drevo bez defektov, ako sú: Uzly, praskliny na okrajoch, praskliny na povrchu. Drevo s týmito defektmi má sklony k štiepaniu a môže byť nebezpečné.
- Drevo, ktoré nie je riadne zglejené, môže pri spracovaní pôsobením odstredivej sily prasknúť.
- Upravte obrobok pred spracovaním do pravouhlého tvaru, vycentrujte ho a riadne ho upnite. Nevyvážené obrobky môžu byť nebezpečné.
- Ak dochádza k otáčaniu obrobku, dlhé vlasy a uvoľnený odev môžu predstavovať riziko. Používajte osobné ochranné pomôcky, ako sú sieťka na vlasy a riadne upnutý pracovný odev.
- Drevené piliny a triesky predstavujú nebezpečný materiál. Používajte osobné ochranné pomôcky, ako sú napríklad ochranné okuliare a maska proti prachu.
- Pri použití nesprávneho alebo poškodeného napájacieho kábla hrozí úraz elektrickým prúdom.
- Aj keď sa vykonávajú všetky bezpečnostné opatrenia, stále môžu byť prítomné určité zvyškové riziká, ktoré nie sú celkom zjavné.
- Zvyškové riziká sa môžu minimalizovať dodržiavaním

„Bezpečnostní pokyny“, „Správné použití“ a v celém tomto návodu k obsluze.

- Neprovádějte zbytečné přetěžování stroje: nadměrný řezný tlak může vést k rychlému opotřebování pilového kotouče a může snížit výkon pily z hlediska konečné úpravy povrchu a přesnosti řezu.
- Při řezání hliníku a plastů vždy používejte odpovídající upínací svorky: všechny obrobky musí být vždy řádně upnuty.
- Zabraňte náhodnému spuštění pily: netiskněte spouštěcí tlačítko, připojujete-li zástrčku napájecího kabelu k síťové zásuvce.
- Vždy používejte pracovní nástroje doporučené tímto návodem, abyste s touto pilou dosáhli co nejlepších pracovních výsledků.
- Je-li stroj v chodu, vždy udržujte ruce v bezpečné vzdálenosti od pracovního prostoru: před prováděním jakéhokoli úkonu vždy uvolněte tlačítko spouštěcího spínače nacházející se na rukojeti, čímž dojde k vypnutí stroje.
- Je-li stroj v chodu, vždy udržujte ruce v bezpečné vzdálenosti od pracovního prostoru: před prováděním jakéhokoli úkonu vždy uvolněte tlačítko spouštěcího spínače nacházející se na rukojeti, čímž dojde k vypnutí stroje.

## ⚠ Sestavení

**VAROVÁNÍ!** Z důvodu zajištění vaší bezpečnosti nikdy nepřipojujte zástrčku napájecího kabelu k síťové zásuvce, dokud nebudou dokončeny všechny montážní kroky a dokud si nepřetčtete a nenastudujete všechny bezpečnostní a provozní pokyny.

Vyjměte pilu z přepravního obalu a položte ji na pracovní stůl.

### Instalace vaku na piliny (obr. 2)

Nasadte vak na piliny (1) na přípojku odsávání (2).

Fig. 2



### Instalace základny rámu (obr. 3)

- A 2 příčné příčky, horní (400 mm)
  - B 2 podélné příčky, horní (430 mm)
  - C 2 příčné vzpěry (470 mm)
  - D 2 podélné vzpěry (560 mm)
  - E 4 opěrné nohy
  - F 4 pryžové patky
- Šrouby

- Položte části rámu na rovnou plochu – Pozor: části se stejnou délkou musí být navzájem otočeny k sobě!
- Připevněte každou ze 4 opěrných noh pomocí 2 šroubů, podložek, pružných podložek a matic a utáhněte je pouze rukou.

pokynov, ktoré sú uvedené v častiach „Bezpečnostné pokyny“, „Správne použitie“ a v celom tomto návode na obsluhu.

- Zbytočne nepreťažujte stroj: nadmerný rezný tlak môže viesť k rýchlemu opotrebovaniu pilového kotúča a môže znížiť výkon píly z hľadiska konečnej úpravy povrchu a presnosti rezu.
- Pri rezaní hliníka a plastov vždy používajte zodpovedajúce upínacie svorky: všetky obrobky musia byť vždy riadne upnuté.
- Zabráňte náhodnému spusteniu píly: nestláčajte spúšťacie tlačidlo, ak pripájate zástrčku napájacieho kábla k sieťovej zásuvke.
- Vždy používajte pracovné nástroje odporúčané týmto návodom, aby ste s touto pilou dosiahli čo najlepšie pracovné výsledky.
- Ak je stroj v chode, vždy udržiavajte ruky v bezpečnej vzdialenosti od pracovného priestoru: pred vykonávaním akéhokoľvek úkonu vždy uvoľnite tlačidlo spúšťacieho spínača nachádzajúce sa na rukoväti, čím dôjde k vypnutiu stroja.
- Ak je stroj v chode, vždy udržiavajte ruky v bezpečnej vzdialenosti od pracovného priestoru: pred vykonávaním akéhokoľvek úkonu vždy uvoľnite tlačidlo spúšťacieho spínača nachádzajúce sa na rukoväti, čím dôjde k vypnutiu stroja.

## Zostavenie

**VAROVANIE! Z dôvodu zaistenia vašej bezpečnosti nikdy nepripájajte zástrčku napájacieho kábla k sieťovej zásuvke, kým nebudú dokončené všetky montážne kroky a kým si neprečítate a nenaštudujete všetky bezpečnostné a prevádzkové pokyny.**

Heben Sie die Säge aus der Verpackung und setzen Sie sie auf Ihre Werkbank.

### **Inštalácia vaku na piliny (obr. 2)**

- Nasadte vak na piliny (1) na prípojku odsávania (2).

### **Inštalácia základne rámu (obr. 3)**

**A** 2 priečne priečky, horné (400 mm)

**B** 2 pozdĺžne priečky, horné (430 mm)

**C** 2 priečne vzpery (470 mm)

**D** 2 pozdĺžne vzpery (560 mm)

**E** 4 oporné nohy

**F** 4 gumové pätky

Skrutky

- Položte časti rámu na rovnú plochu – Pozor: časti s rovnakou dĺžkou musia byť navzájom otočené k sebe!
- Pripevnite každú zo 4 oporných nôh pomocou 2 skrutiek, podložiek, pružných podložiek a matíc a utiahnite ich iba rukou.
- Pomocou 4 skrutiek priskrutkujte na svoje miesta 4

- Pomocí 4 šroubů přišroubujte na svá místa 4 vzpěry.
- Srovnejte rám tak, aby byl zcela pravouhlý a utáhněte všechny šrouby.
- Nasadte na opěrné nohy pryžové patky a postavte základnu rámu na zem.
- Nasadte na rám pilu a upevněte ji pomocí 4 šroubů se šestihrannou hlavou.

## Nastavení nářadí

### Poznámka:

Toto nářadí je před odesláním z výrobního závodu přesně seřízeno. Zkontrolujte přesnost nastavení a je-li to nutné, proveďte seřízení, abyste dosáhli co nejlepších pracovních výsledků.

### Nastavení dorazů pro šikmé řezy v poloze 90° a 45° (obr. 4)

- Uvolněte zajišťovací rukojeť šikmých řezů, přesuňte hlavu pily zcela doprava a znovu utáhněte zajišťovací rukojeť šikmých řezů (1).
- Pro nastavení úhlu 90° mezi pilovým kotoučem a stolem použijte úhelník.
- Musíte-li provést seřízení, odšroubujte pojistnou matici (2) a pomocí dodaného klíče na šrouby s hlavou s vnitřním šestihranem otáčejte šroubem, dokud nebude pilový kotouč v kolmé poloze vzhledem ke stolu.
- Utáhněte pojistnou matici.
- Pomocí šroubu nastavte ukazatel šikmých řezů (4) na značku 0.
- Při nastavení dorazové polohy v úhlu 45° přesuňte hlavu pily zcela doleva a nastavujte 4 šrouby, dokud nedosáhnete polohy 45°.

### Nastavení vodítka

- Spustte hlavu pily a stiskněte zajišťovací kolík. Ujistěte se, zda je stůl v poloze 0° pro pokosové řezy.
- Postavte k vodítku a k pilovému kotouči úhelník.
- Není-li pilový kotouč v kontaktu s úhelníkem, povolte šrouby.
- Nastavte vodítko tak, aby bylo toto vodítko v úplném kontaktu s úhelníkem. Utáhněte šrouby.

### Nastavení laserového paprsku

- Pro nastavení laserového paprsku použijte vhodnou desku (zhruba 200 x 300 mm). V pravém úhlu nakreslete čáru a položte desku na pracovní stůl.
- Srovnejte značku s pilovým kotoučem a upněte tuto desku ke stolu.
- Pomocí spínacího tlačítka zapněte laser.

Musíte-li provést seřízení laserového paprsku, povolte dva šrouby s drážkovanou hlavou (1). Nyní pohybuje laserem, dokud nebude laserový paprsek srovnán s vyznačenou čarou. Uvědomte si prosím: Laserový paprsek můžete nastavit tak, aby se nacházel podél řezu nebo uprostřed řezu. Utáhněte oba šrouby s drážkovanou hlavou a je-li to nutné, znovu proveďte seřízení.

Fig. 4

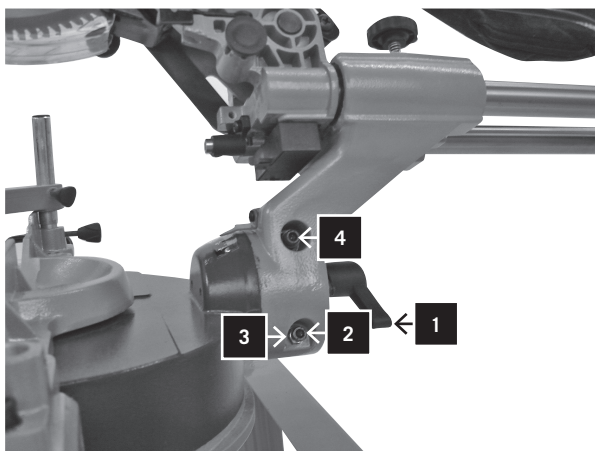
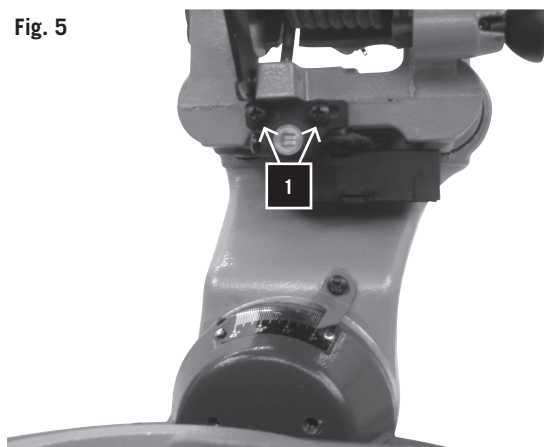


Fig. 5





vzpery.

- Zrovnajte rám tak, aby bol celkom pravouhlý a utiahnite všetky skrutky.
- Nasadte na oporné nohy gumové pätky a postavte základňu rámu na zem.
- Nasadte na rám pílu a upevnite ju pomocou 4 skrutiek so šesťhrannou hlavou.

## Nastavenie náradia

### Poznámka:

Toto náradie je pred odoslaním z výrobného závodu presne nastavené. Skontrolujte presnosť nastavenia a ak je to nutné, nastavte, aby ste dosiahli čo najlepšie pracovné výsledky.

### Nastavenie dorazov pre šikmé rezy v polohe 90° a 45° (obr. 4)

- Uvoľnite zaistovaciú rukoväť šikmých rezov, presuňte hlavu píly celkom doprava a znovu utiahnite zaistovaciú rukoväť šikmých rezov (1).
- Na nastavenie uhla 90° medzi pílovým kotúčom a stolom použite uholník.
- Ak musíte vykonať nastavenie, odskrutkujte poistnú maticu (2) a pomocou dodaného kľúča na skrutky s hlavou s vnútorným šesťhranom otáčajte skrutkou, kým nebude pílový kotúč v kolmej polohe vzhľadom k stolu.
- Utiahnite poistnú maticu.
- Pomocou skrutky nastavte ukazovateľ šikmých rezov (4) na značku 0.
- Pri nastavení dorazovej polohy v uhle 45° presuňte hlavu píly celkom doľava a nastavujte 4 skrutkami, kým nedosiahnete polohu 45°.

### Nastavenie vodidla

- Spustite hlavu píly a stlačte zaistovací kolík. Uistite sa, či je stôl v polohe 0° pre pokosové rezy.
- Postavte k vodidlu a k pílovému kotúču uholník.
- Ak nie je pílový kotúč v kontakte s uholníkom, povolte skrutky.
- Nastavte vodidlo tak, aby bolo toto vodidlo v úplnom kontakte s uholníkom. Utiahnite skrutky.

### Nastavenie laserového lúča (obr. 5)

- Na nastavenie laserového lúča použite vhodnú dosku (zhruba 200 × 300 mm). V pravom uhle nakreslite čiaru a položte dosku na pracovný stôl.
- Zrovnajte značku s pílovým kotúčom a upnite túto dosku k stolu.
- Pomocou spínacieho tlačidla zapnite laser.

Ak musíte nastaviť laserový lúč, povolte dve skrutky s drážkovanou hlavou (1). Teraz pohybujte laserom, kým nebude laserový lúč zarovnaný s vyznačenou čiarou. Uvedomte si, prosím: Laserový lúč môžete nastaviť tak, aby sa nachádzal pozdĺž rezu alebo uprostred rezu. Utiahnite obe skrutky s drážkovanou hlavou a ak je to nutné, znovu nastavte.

### Připojení k napájecímu zdroji

Zkontrolujte, zda napájecí zdroj a typ zásuvky odpovídá zástrčce na vaší pokosové pile. Zkontrolujte výrobní štítek motoru nebo výrobní štítek na pokosové pile. Jakékoli změny mohou být prováděny pouze kvalifikovaným elektrikářem.

Toto nářadí je opatřeno dvojitou izolací, a proto není nutné použití uzemňovacího vodiče.

**VAROVÁNÍ! Při připojování nebo odpojování zástrčky k síťové zásuvce se vyvarujte kontaktu s kolíky na zástrčce. Kontakt s kolíky způsobí úraz elektrickým proudem.**

### Použití prodlužovacího kabelu

Použití prodlužovacího kabelu povede k výkonovým ztrátám. Chcete-li snížit výkonové ztráty na minimum a chcete-li zabránit přehřátí a možnému spálení motoru, požádejte o pomoc kvalifikovaného elektrikáře, který určí minimální průřez vodiče prodlužovacího kabelu.

Prodlužovací kabel musí být vybaven zástrčkou s uzemněním, která odpovídá na jedné straně síťové zásuvce a na druhé straně zástrčce na tomto stroji.

### Montáž nářadí

Poznámka:

Zásadně doporučujeme, abyste tuto pilu řádně přišroubovali k pracovnímu stolu, aby byla zajištěna maximální stabilita stroje.

- Určete a označte na pracovním stole čtyři montážní otvory.
- Vyvrtejte otvory pomocí vrtáku s průměrem 10 mm.
- Upevněte pilu k pracovnímu stolu pomocí šroubů, podložek a matic. Uvědomte si prosím, že tyto montážní prvky nejsou s pilou dodávány.

## Obsluha nářadí

**VAROVÁNÍ! Nikdy nepřipojujte zástrčku napájecího kabelu k síťové zásuvce, dokud nebudou dokončeny všechny montážní kroky a dokud si nepřčetete a nenastudujete všechny bezpečnostní a provozní pokyny.**

### Základní obsluha posuvné pokosové pily

- K pevnému upnutí obrobku vždy používejte svorku (17). Pro tuto svorku jsou k dispozici 2 otvory.
- Vždy opřete obrobek o vodítko. Každý obrobek, který je ohnutý nebo zkroucený a který nemůže být položený na stůl nebo opřený o vodítko, se může zachytit o pilový kotouč, a proto by neměl být používán.
- Nikdy nevkládejte ruce do blízkosti pracovního prostoru. Udržujte ruce mimo prostor označený nálepkou „Nepřibližujte ruce“, který zahrnuje celý stůl pily a je označen příslušnými symboly.

**VAROVÁNÍ! Z důvodu zabránění zranění, které by bylo způsobeno odmrštěným materiálem, odpojte zástrčku napájecího kabelu od síťové zásuvky, abyste zabránili náhodnému spuštění pily a potom z pracovního prostoru odstraňte zbytky materiálu.**

### **Pripojenie k napájaciemu zdroju**

Skontrolujte, či napájací zdroj a typ zásuvky zodpovedajú zástrčke na vašej pokosovej píle. Skontrolujte výrobný štítok motora alebo výrobný štítok na pokosovej píle. Akékoľvek zmeny môže vykonávať iba kvalifikovaný elektrikár.

Toto náradie je opatrené dvojitou izoláciou, a preto nie je nutné použitie uzemňovacieho vodiča.

**VAROVANIE! Pri pripájaní alebo odpájaní zástrčky k sieťovej zásuvke sa vyvarujte kontaktu s kolíkmi na zástrčke. Kontakt s kolíkmi spôsobí úraz elektrickým prúdom.**

### **Použitie predlžovacieho kábla**

Použitie predlžovacieho kábla povedie k výkonovým stratám. Ak chcete znížiť výkonové straty na minimum a ak chcete zabrániť prehriatiu a možnému spáleniu motora, požiadajte o pomoc kvalifikovaného elektrikára, ktorý určí minimálny prierez vodiča predlžovacieho kábla.

Predlžovací kábel musí byť vybavený zástrčkou s uzemnením, ktorá zodpovedá na jednej strane sieťovej zásuvke a na druhej strane zástrčke na tomto stroji

### **Montáž náradia**

Poznámka:

Zásadne odporúčame, aby ste túto pílu riadne priskrutkovali k pracovnému stolu, aby bola zaistená maximálna stabilita stroja.

- Určte a označte na pracovnom stole štyri montážne otvory.
- Vyvrtajte otvory pomocou vrtáka s priemerom 10 mm.
- Upevnite pílu k pracovnému stolu pomocou skrutiek, podložiek a matíc. Uvedomte si, prosím, že tieto montážne prvky sa s pilou nedodávajú.

## **Obsluha náradia**

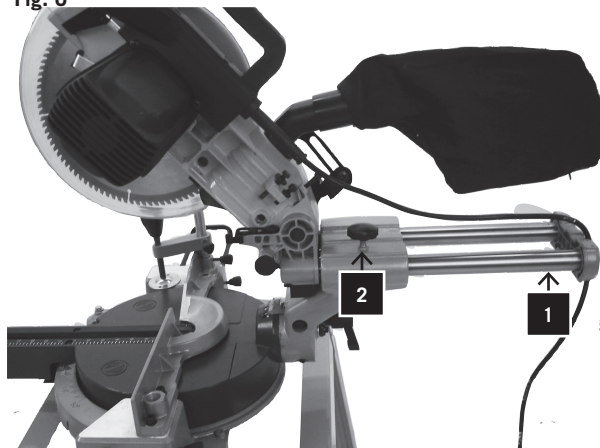
**VAROVANIE! Nikdy nepripájajte zástrčku napájacieho kábla k sieťovej zásuvke, kým nebudú dokončené všetky montážne kroky a kým si neprečítate a nenaštudujete všetky bezpečnostné a prevádzkové pokyny.**

### **Základná obsluha posuvnej pokosovej píly**

- Na pevné upnutie obrobku vždy používajte svorku (17). Pre túto svorku sú k dispozícii 2 otvory.
- Vždy opríte obrobok o vodidlo. Každý obrobok, ktorý je ohnutý alebo skrútený a ktorý nemôže byť položený na stôl alebo opretý o vodidlo, sa môže zachytiť o pílový kotúč, a preto by sa nemal používať.
- Nikdy nekladajte ruky do blízkosti pracovného priestoru. Udržujte ruky mimo priestoru označeného nálepkou „Nepribližujte ruky“, ktorý zahŕňa celý stôl píly a je označený príslušnými symbolmi.

**VAROVANIE! Z dôvodu zabránenia zraneniu, ktoré by bolo spôsobené odmršteným materiálom, odpojte zástrčku napájacieho kábla od sieťovej zásuvky, aby ste zabránili náhodnému spusteniu píly a potom z pracovného priestoru odstráňte zvyšky materiálu.**

Fig. 6



#### Příčný řez (obr. 6)

- Při příčném řezu posuňte hlavu pily co nejvíce do zadní polohy a zajistěte posuvnou část (1) zajišťovací rukojetí (2).

#### Pokosový řez

- Ujistěte se, zda je prodloužené vodítko zajištěno ve správné poloze.
- Povolte zajišťovací tlačítko pokosových řezů a nastavte stůl do požadované polohy. Po každých pěti stupních mohou být přesně a rychle nastaveny úhly řezu v rozmezí od 0° do 45°. Nechejte zapadnout tlačítko pokosových řezů a zajistěte úhel pomocí upínacího šroubu.
- Stiskněte spínač a potom stlačte dolů zajišťovací páku krytu pilového kotouče, aby došlo k spuštění hlavy pily.

#### Šikmý řez

- Povolte zajišťovací rukojeť šikmých řezů a nastavte hlavu pily v požadovaném úhlu. Utáhněte zajišťovací rukojeť šikmých řezů.
- Stiskněte spínač a potom stlačte dolů zajišťovací páku krytu pilového kotouče, aby došlo k spuštění hlavy pily.

#### Kombinovaný řez

- Kombinovaný řez je kombinací pokosového a šikmého řezu. Provádění těchto řezů - viz výše uvedené postupy.

**Priečny rez (obr. 6)**

- Pri priečnom reze posuňte hlavu pily čo najviac do zadnej polohy a zaistite posuvnú časť (1) zaistovacou rukoväťou (2).

**Pokosový rez**

- Uistite sa, či je predĺžené vodidlo zaistené v správnej polohe.
- Povoľte zaistovacie tlačidlo pokosových rezov a nastavte stôl do požadovanej polohy. Po každých piatich stupňoch môžu byť presne a rýchle nastavené uhly rezu v rozmedzí od 0° do 45°. Nechajte zapadnúť tlačidlo pokosových rezov a zaistite uhol pomocou upínacej skrutky.
- Stlačte spínač a potom stlačte dole zaistovaciu páku krytu pílového kotúča, aby došlo k spusteniu hlavy pily.

**Šikmý rez**


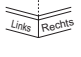
- Povoľte zaistovaciu rukoväť šikmých rezov a nastavte hlavu pily v požadovanom uhle. Utiahnite zaistovaciu rukoväť šikmých rezov.
- Stlačte spínač a potom stlačte dole zaistovaciu páku krytu pílového kotúča, aby došlo k spusteniu hlavy pily.

**Kombinovaný rez**

- Kombinovaný rez je kombináciou pokosového a šikmého rezu. Vykonávanie týchto rezov – pozrite vyššie uvedené postupy.

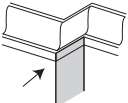
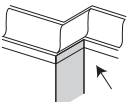
## Základní lišty

- Základní lišty mohou být řezány svisle proti vodítku nebo na plochu na stole. Postupujte podle níže uvedené tabulky.

Nastavení		Svislá poloha (Zadní část lišty je opřena o vodítko)		Vodorovná poloha (Zadní část lišty je položena na stole)	
Prodloužené vodítko		V blízkosti pilového kotouče		Daleko od pilového kotouče	
Úhel šikmého řezu		0°		45°	
Poloha lišty		Levá strana	Pravá strana	Levá strana	Pravá strana
 Vnitřní roh	Úhel pokosového řezu	Vlevo v poloze 45°	Vpravo v poloze 45°	0°	0°
	Poloha lišty	Spodní část na stole	Spodní část na stole	Horní část o vodítko	Spodní část o vodítko
	Dokončovaná strana	Držte levou část řezu	Držte pravou část řezu	Držte levou část řezu	Držte levou část řezu
 Vnější roh	Úhel pokosového řezu	Vpravo v poloze 45°	Vlevo v poloze 45°	0°	0°
	Poloha lišty	Spodní část na stole	Spodní část na stole	Spodní část o vodítko	Horní část o vodítko
	Dokončovaná strana	Držte levou část řezu	Držte pravou část řezu	Držte pravou část řezu	Držte pravou část řezu

## Řezání stropních lišt

- Pomocí této pokosové pily mohou být stropní lišty řezány pouze položeny na stole.
- Tato pokosová pila má speciální dorazy pokosových řezů v poloze 31,6° vlevo a vpravo a dorazy šikmých řezů v poloze 33,9° pro speciální stropní lišty 1, to znamená 52° mezi zadní částí lišty a horní rovnou plochou, která je u stropu, 38° mezi zadní částí lišty a spodní rovnou plochou, která je opřena o stěnu. Řez stropních lišt - viz následující tabulka.



Nastavení		Levá strana	Pravá strana
 Vnitřní roh	Úhel pokosového řezu	30° von rechts	30° vlevo
	Úhel šikmého řezu	33,9°	33,9°
	Poloha lišty	Oberseite an Anlagefläche	Spodní část o vodítko
	Dokončovaná strana	Schnitt links von Markierung vornehmen	Držte levou část řezu
 Vnější roh	Úhel pokosového řezu	30° von links	30° vlevo
	Úhel šikmého řezu	33,9°	33,9°
	Poloha lišty	Unterseite an Anlagefläche	Horní část o vodítko
	Dokončovaná strana	Schnitt rechts von Markierung vornehmen	Držte pravou část řezu

### Poznámka:

- Tyto speciální dorazy nemohou být použity u stropních lišt s úhlem 45°.
- Protože většina místností nemá rohy přesně v úhlu 90°, je nutné přesné doladění, a proto vždy provádějte zkušební řezy, abyste zajistili správné úhly řezu.

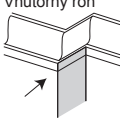
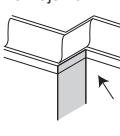
## Základné lišty

- Základné lišty sa môžu rezať zvislo proti vodidlu alebo naplocho na stole. Postupujte podľa nižšie uvedenej tabuľky.

Nastavenie		Zvislá poloha (Zadná časť lišty je opretá o vodidlo)	Vodorovná poloha (Zadná časť lišty je položená na stole)		
Predĺžené vodidlo		V blízkosti pílového kotúča	Ďaleko od pílového kotúča		
Uhol šikmého rezu		0°	45°		
Poloha lišty		Ľavá strana	Pravá strana	Ľavá strana	Pravá strana
 Vnútorný roh	Uhol pokosového rezu	Vľavo v polohe 45°	Vpravo v polohe 45°	0°	0°
	Poloha lišty	Spodná časť na stole	Spodná časť na stole	Horná časť o vodidlo	Spodná časť o vodidlo
	Dokončovaná strana	Držte ľavú časť rezu	Držte pravú časť rezu	Držte ľavú časť rezu	Držte pravú časť rezu
 Vonkajší roh	Uhol pokosového rezu	Vpravo v polohe 45°	Vľavo v polohe 45°	0°	0°
	Poloha lišty	Spodná časť na stole	Spodná časť na stole	Spodná časť o vodidlo	Horná časť o vodidlo
	Dokončovaná strana	Držte ľavú časť rezu	Držte pravú časť rezu	Držte pravú časť rezu	Držte ľavú časť rezu

## Rezanie stropných lišt

- Pomocou tejto pokosovej píly sa môžu stropné lišty rezať iba položené na stole.
- Táto pokosová píla má špeciálne dorazy pokosových rezov v polohe 31,6° vľavo a vpravo a dorazy šikmých rezov v polohe 33,9° pre špeciálne stropné lišty 1, to znamená 52° medzi zadnou časťou lišty a hornou rovnou plochou, ktorá je pri stropě, 38° medzi zadnou časťou lišty a spodnou rovnou plochou, ktorá je opretá o stenu. Rezy stropných lišt – pozrite nasledujúcu tabuľku.

Nastavenie		Ľavá strana	Pravá strana
 Vnútorný roh	Uhol pokosového rezu	30° vpravo	30° vľavo
	Uhol šikmého rezu	33,9°	33,9°
	Poloha lišty	Horná časť o vodidlo	Spodná časť o vodidlo
	Dokončovaná strana	Držte ľavú časť rezu	Držte ľavú časť rezu
 Vonkajší roh	Uhol pokosového rezu	30° vľavo	30° vľavo
	Uhol šikmého rezu	33,9°	33,9°
	Poloha lišty	Spodná časť o vodidlo	Horná časť o vodidlo
	Dokončovaná strana	Držte pravú časť rezu	Držte pravú časť rezu

### Poznámka:

- Tieto špeciálne dorazy sa nemôžu použiť pri stropných lištách s uhlom 45°.
- Pretože väčšina miestností nemá rohy presne v uhle 90°, je nutné presné doladenie, a preto vždy vykonávajte skúšobné rezy, aby ste zaistili správne uhly rezu.



Fig. 6



#### Posuvný řez

#### VAROVÁNÍ:

1. Během řezu nikdy nepřitahujte sestavu hlavy pily a rotující pilový kotouč směrem k sobě. Pilový kotouč může mít snahu vystoupat nahoru na horní část obrobku, což způsobí zpětný ráz sestavy hlavy pily a rotujícího pilového kotouče.

2. Před přitážením hlavy pily směrem k přední části pily rotující pilový kotouč nikdy nespouštějte dolů.

- Odblokujte posuvnou část pily (1) pomocí zajišťovací rukojeti (2), aby se sestava hlavy pily mohla volně pohybovat. (obr. 6).
- Nastavte rukojeť pro pokosové řezy a hlavu pily na požadovaný úhel pro pokosový a šikmý řez podle postupů pro nastavení pokosových a šikmých řezů.
- Uchopte rukojeť pily a přitáhněte pohyblivou část pily dopředu tak, aby se střed pilového kotouče nacházel nad přední částí obrobku.
- Stiskněte spínač a potom stlačte dolů zajišťovací páku krytu pilového kotouče, aby došlo k spuštění hlavy pily.
- Jakmile pila dosáhne maximálních otáček, stlačte rukojeť pily pomalu dolů a rozřízněte přední hranu obrobku.
- Pomalu pohybujte rukojetí pily směrem k vodítku až do ukončení řezu.
- Uvolněte spínač a před zvednutím hlavy pily počkejte, dokud nedojde k úplnému zastavení pilového kotouče.

Fig. 7

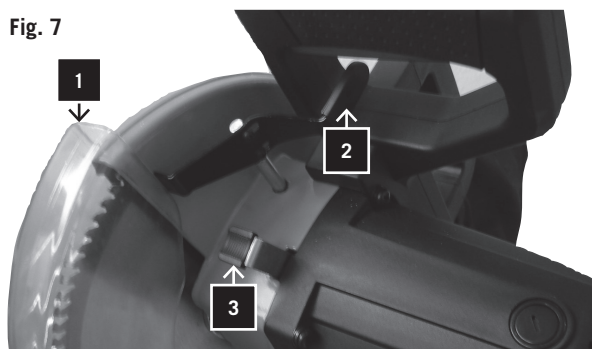
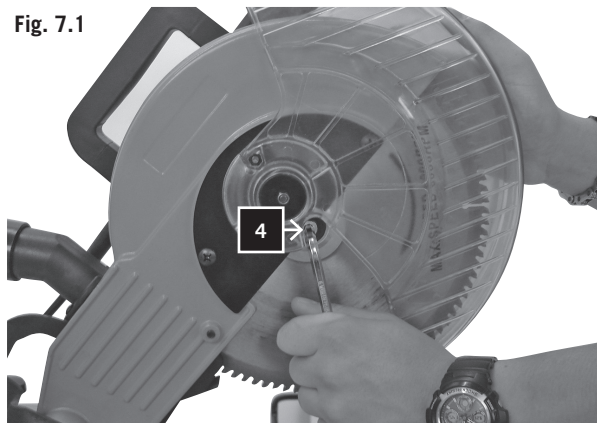


Fig. 7.1



#### Přenášení náradí

- Povolte zajišťovací šroub pokosových řezů a otočte stůl pily zcela doprava. Zajistěte stůl v poloze pro pokosový řez v úhlu 45°.
- Zatlačte hlavu pily dozadu a zajistěte ji v této poloze.
- Spusťte hlavu pily a stiskněte zajišťovací kolík.
- Přenášejte tuto pokosovou pilu pomocí zabudované rukojeti pro přenášení a uchopením za boční část základny.

#### Výměna pilového kotouče (obr. 7.0 - 7.1)

**VAROVÁNÍ:** Před výměnou pilového kotouče vždy vypněte hlavní spínač pily a odpojte zástrčku napájecího kabelu od síťové zásuvky, abyste zabránili zranění při náhodném spuštění pily.

- Odpojte zástrčku napájecího kabelu pily od síťové zásuvky.
- Nastavte hlavu pily do polohy pro příčné řezy (ořezávání).
- Odjistěte pohyblivý chránič pilového kotouče (1) stisknutím pojistky (1).
- Zvedněte chránič pilového kotouče tak, abyste mohli vidět montážní šroub pilového kotouče (1) v zářezu chrániče pilového kotouče.
- Tlačte dolů pojistku pilového kotouče (3), dokud pilový kotouč nedosedne na své místo.
- Vyšroubujte montážní šroub pilového kotouče (poznámka: levý závit).
- Vyjměte šroub a sejměte přírubu pilového kotouče.
- Snímejte pilový kotouč vždy opatrně (riziko zranění)

## Posuvný rez

### VAROVANIE:

**1. Počas rezu nikdy nepriťahujte zostavu hlavy píly a rotujúci pílový kotúč smerom k sebe. Pílový kotúč môže mať snahu vystúpiť hore na hornú časť obrobku, čo spôsobí spätný ráz zostavy hlavy píly a rotujúceho pílového kotúča.**

**2. Pred pritiahnutím hlavy píly smerom k prednej časti píly rotujúci pílový kotúč nikdy nespúšťajte dole.**

- Odblokujte posuvnú časť píly (1) pomocou zaistovacej rukoväti (2), aby sa zostava hlavy píly mohla voľne pohybovať. (obr. 6).
- Nastavte rukoväť pre pokosové rezy a hlavu píly na požadovaný uhol pre pokosový a šikmý rez podľa postupov na nastavenie pokosových a šikmých rezov.
- Uchopte rukoväť píly a pritiahnite pohyblivú časť píly dopredu tak, aby sa stred pílového kotúča nachádzal nad prednou časťou obrobku.
- Stlačte spínač a potom stlačte dole zaistovaciu páku krytu pílového kotúča, aby došlo k spusteniu hlavy píly.
- Hneď ako píla dosiahne maximálne otáčky, stlačte rukoväť píly pomaly dole a rozrežte prednú hranu obrobku.
- Pomaly pohybujte rukoväťou píly smerom k vodidlu až do ukončenia rezu.
- Uvoľnite spínač a pred zdvihnutím hlavy píly počkajte, kým nedôjde k úplnému zastaveniu pílového kotúča.

### Prenášanie náradia

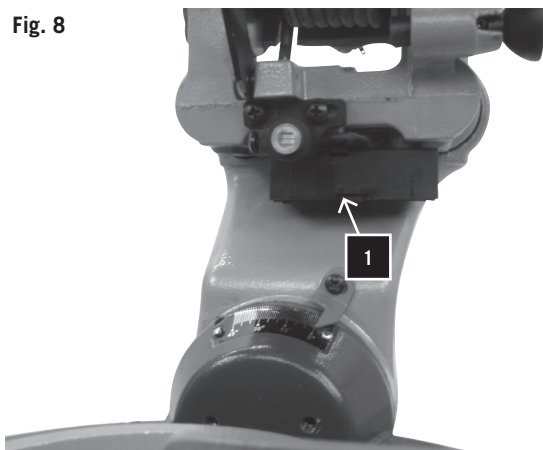
- Povoľte zaistovaciu skrutku pokosových rezov a otočte stôl píly celkom doprava. Zaistíte stôl v polohe pre pokosový rez v uhle 45°.
- Zatlačte hlavu píly dozadu a zaistíte ju v tejto polohe.
- Spustíte hlavu píly a stlačte zaistovací kolík.
- Prenášajte túto pokosovú pílu pomocou zabudovanej rukoväti na prenášanie a uchopením za bočnú časť základne.

### Výmena pílového kotúča (obr. 7.0 – 7.1)

**VAROVANIE: Pred výmenou pílového kotúča vždy vypnite hlavný spínač píly a odpojte zástrčku napájacieho kábla od sieťovej zásuvky, aby ste zabránili zraneniu pri náhodnom spustení píly.**

- Odpojte zástrčku napájacieho kábla píly od sieťovej zásuvky.
- Nastavte hlavu píly do polohy pre priečne rezy (orezávanie).
- Odstíte pohyblivý chránič pílového kotúča (1) stlačením poistky (1).
- Zdvihnute chránič pílového kotúča tak, aby ste mohli vidieť montážnu skrutku pílového kotúča (1) v záreze chrániča pílového kotúča.
- Tlačte dole poistku pílového kotúča (3), kým pílový kotúč nedosadne na svoje miesto.
- Vyskrutkujte montážnu skrutku pílového kotúča (poznámka: ľavý závit).
- Vyberte skrutku a odoberte prírubu pílového kotúča.
- Odoberajte pílový kotúč vždy opatrne (riziko

Fig. 8



způsobeného zuby pilového kotouče).

- Nasadte nový pilový kotouč na vnitřní přírubu. Dodržujte správnou velikost a směr otáčení pilového kotouče.
- Nasadte na pilový kotouč vnější přírubu pilového kotouče a řádně utáhněte upínací šroub.
- Nastavte kryt pilového kotouče zpět do správné polohy.

#### Výměna baterií laseru (obr. 8)

- Sejměte kryt úložného prostoru pro baterie (1). Vyjměte obě baterie.
- Použijte při výměně baterie stejného typu nebo baterie se stejnými parametry. Ujistěte se, zda jsou baterie vloženy do laseru se správnou polaritou jako původní baterie.
- Uzavřete kryt úložného prostoru pro baterie.
- Zkontrolujte laserový paprsek. Je-li to nutné, proveďte znovu seřízení.

## Údržba

**VAROVÁNÍ:** Z důvodu zajištění vaší bezpečnosti před prováděním údržby nebo před mazáním stroje vždy proveďte vypnutí stroje a odpojte zástrčku napájecího kabelu od síťové zásuvky.

#### Základní údržba

Používejte občas pro odstranění pilin a prachu ze stroje vhodný hadřík. Jednou za měsíc namažte olejem všechny otočné díly, abyste prodloužili provozní životnost tohoto náradí. Neprovádějte mazání motoru.

#### Kontrola uhlíků

Zkontrolujte uhlíky po prvních 50 provozních hodinách stroje nebo po montáži každé nové sady uhlíků. Po první kontrole provádějte jejich kontrolu po každých 10 hodinách provozu.

Je-li uhlík již opotřebován pouze na délku 6 mm nebo dojde-li k poškození nebo přepálení pružinky nebo vodiče, proveďte výměnu obou uhlíků. Mohou-li být uhlíky po provedení kontroly znovu použity, vraťte je na jejich původní místo.

- zranenia spôsobeného zubami pílového kotúča).
- Nasadzte nový pílový kotúč na vnútornú prírubu. Dodržujte správnu veľkosť a smer otáčania pílového kotúča.
  - Nasadzte na pílový kotúč vonkajšiu prírubu pílového kotúča a riadne utiahnite upínaciu skrutku.
  - Nastavte kryt pílového kotúča späť do správnej polohy.

#### **Výmena batérií lasera (obr. 8)**

- Odoberte kryt úložného priestoru na batérie (1). Vyberte obe batérie.
- Použite pri výmene batérie rovnakého typu alebo batérie s rovnakými parametrami. Uistite sa, či sú batérie vložené do lasera so správnou polaritou ako pôvodné batérie.
- Uzavrite kryt úložného priestoru na batérie.
- Skontrolujte laserový lúč. Ak je to nutné, znovu nastavte.

## **Údržba**

**VAROVANIE:** Z dôvodu zaistenia vašej bezpečnosti pred vykonávaním údržby alebo pred mazaním stroja vždy vypnite stroj a odpojte zástrčku napájacieho kábla od sieťovej zásuvky.

#### **Základná údržba**

Používajte občas na odstránenie pilín a prachu zo stroja vhodnú handričku. Raz za mesiac namažte olejom všetky otočné diely, aby ste predĺžili prevádzkovú životnosť tohto náradia. Nemažte motor.

#### **Kontrola uhlíkov**

Skontrolujte uhlíky po prvých 50 prevádzkových hodinách stroja alebo po montáži každej novej súpravy uhlíkov. Po prvej kontrole vykonávajte ich kontrolu po každých 10 hodinách prevádzky.

Ak je uhlík už opotrebovaný iba na dĺžku 6 mm alebo ak dôjde k poškodeniu alebo prepáleniu pružinky alebo vodiča, vymeňte oba uhlíky. Ak sa môžu uhlíky po vykonaní kontroly znovu použiť, vráťte ich na pôvodné miesto.

## **⚠ Elektrické připojení**

Namontovaný elektrický motor je již zapojen a je připraven k použití.

Připojení k napájecímu zdroji provedené zákazníkem a jakékoli prodlužovací kabely, které mohou být použity, musí splňovat požadavky místních předpisů.

### **Důležitá připomínka:**

Dojde-li k přetížení, motor je automaticky vypnut. Po vychladnutí, které může trvat různou dobu, může být motor zapnutý znovu.

### **Poškození napájecích kabelů**

Napájecí kabely mají často poškozenou izolaci.

Možné příčiny:

- Místa přiskřípnutí, jsou-li napájecí kabely vedeny přes okna nebo dveře.
- Smyčky vznikající v důsledku nesprávného připevnění napájecího kabelu.
- Řezy vznikající v důsledku přejetí napájecího kabelu.
- Poškození izolace vznikající při násilném odpojení zástrčky kabelu od síťové zásuvky.
- Praskliny způsobené stárnutím izolace.

Takto poškozené elektrické napájecí kabely nesmí být používány, protože z důvodu poškození izolace jsou **mimořádně nebezpečné**.

Pravidelně kontrolujte elektrické napájecí kabely, zda nejsou poškozeny. Při provádění kontroly se ujistěte, zda je kabel odpojen od sítě.

Elektrické napájecí kabely musí splňovat požadavky předpisů platných ve vaší zemi.

### **Jednofázový motor**

- Síťové napětí musí odpovídat napětí specifikovanému na typovém štítku motoru.
- Prodlužovací kabely až do délky 25 m musí mít průřez jednotlivých vodičů minimálně 1,5 mm<sup>2</sup> a kabely s délkou přesahující 25 m musí mít průřez minimálně 2,5 mm<sup>2</sup>.
- Připojení k síti musí být chráněno pomalu tavnou pojistkou s proudovou hodnotou 16 A.

Připojení stroje k elektrické síti a provádění oprav elektrického systému může provádět pouze kvalifikovaný elektrikář.

V případě dotazů uveďte prosím následující údaje:

- Výrobce motoru
- Typ napájení motoru
- Podrobnosti uvedené na výrobním štítku stroje
- Podrobnosti uvedené na výrobním štítku spínače
- Budete-li motor zasílat do servisu, musí být vždy odeslán s kompletní hnací jednotkou a se spínačem.

## Elektrické pripojenie

Namontovaný elektrický motor je už zapojený a je pripravený na použitie.

Pripojenie k napájaciemu zdroju vykonané zákazníkom a akékoľvek predlžovacie káble, ktoré sa môžu použiť, musia spĺňať požiadavky miestnych predpisov.

### Dôležitá pripomienka:

Ak dôjde k preťaženiu, motor sa automaticky vypne. Po vychladnutí, ktoré môže trvať rôzny čas, sa môže motor znova zapnúť.

### Poškodenie napájacích káblov

Napájacie káble majú často poškodenú izoláciu.

Možné príčiny:

- Miesta priškripenia, ak sú napájacie káble vedené cez okná alebo dvere.
- Slučky vznikajúce v dôsledku nesprávneho pripevnenia napájacieho kábla.
- Rezy vznikajúce v dôsledku prejdenia napájacieho kábla.
- Poškodenie izolácie vznikajúce pri násilnom odpojení zástrčky kábla od sieťovej zásuvky.
- Praskliny spôsobené starnutím izolácie.

Takto poškodené elektrické napájacie káble sa nesmú používať, pretože z dôvodu poškodenia izolácie sú **mimoriadne nebezpečné**.

Pravidelne kontrolujte elektrické napájacie káble, či nie sú poškodené. Pri vykonávaní kontroly sa uistite, či je kábel odpojený od siete.

Elektrické napájacie káble musia spĺňať požiadavky predpisov platných vo vašej krajine.

### Jednofázový motor

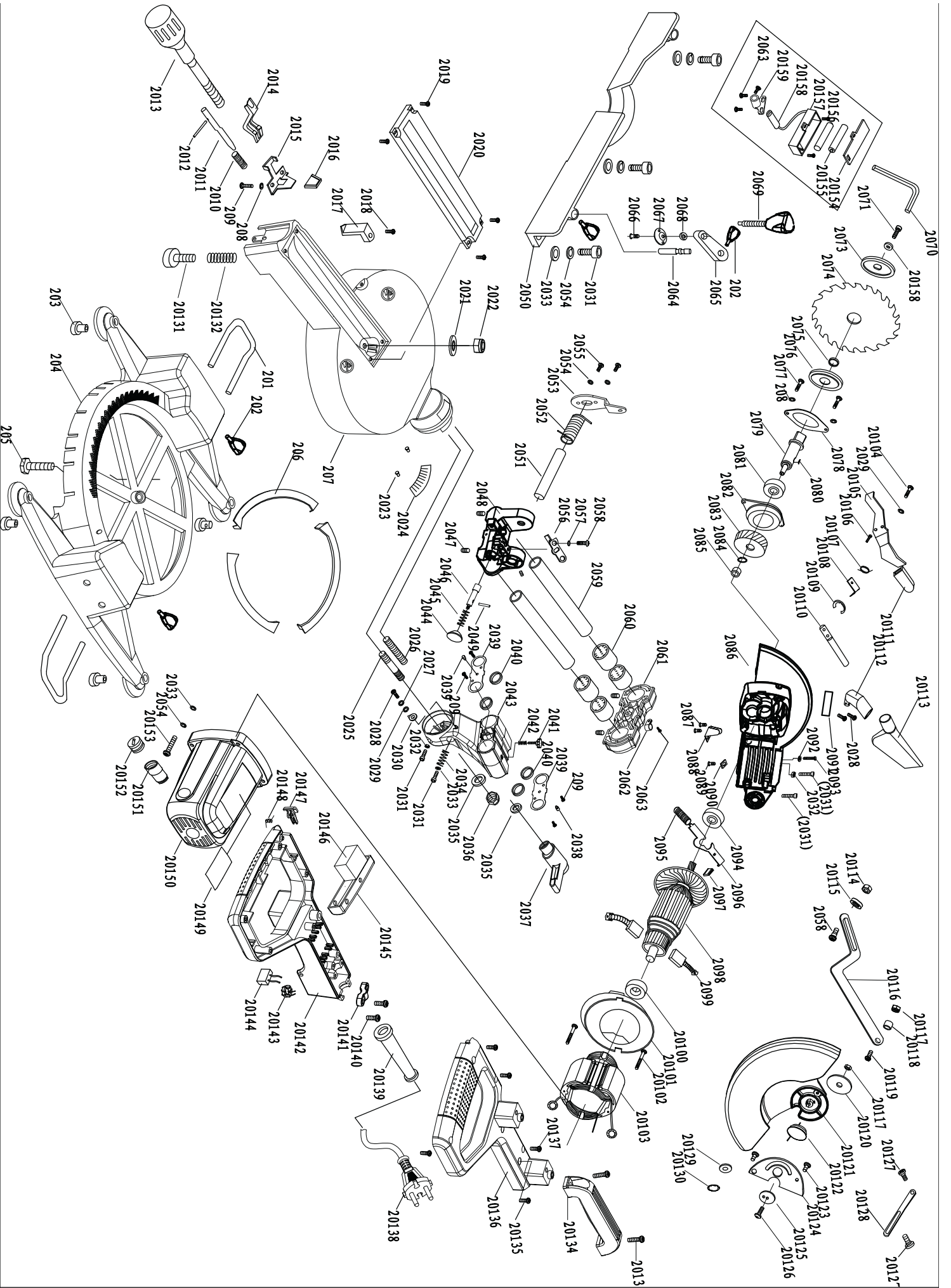
- Sieťové napätie musí zodpovedať napätiu špecifikovanému na typovom štítku motora.
- Predlžovacie káble až do dĺžky 25 m musia mať prierez jednotlivých vodičov minimálne 1,5 mm<sup>2</sup> a káble s dĺžkou presahujúcou 25 m musia mať prierez minimálne 2,5 mm<sup>2</sup>.
- Pripojenie k sieti musí byť chránené pomaly tavnou poistkou s prúdovou hodnotou 16 A.

Pripojenie stroja k elektrickej sieti a vykonávanie opráv elektrického systému môže vykonávať iba kvalifikovaný elektrikár.

V prípade otázok uveďte, prosím, nasledujúce údaje:

- Výrobca motora
- Typ napájania motora
- Podrobnosti uvedené na výrobnom štítku stroja
- Podrobnosti uvedené na výrobnom štítku spínača
- Ak budete motor zasielať do servisu, musí sa vždy odoslať s kompletnou hnacou jednotkou a so spínačom.







## Konformitätserklärung



DE	erklärt folgende Konformität gemäß EU-Richtlinie und Normen für den Artikel
GB	hereby declares the following conformity under the EU Directive and standards for the following article
FR	déclare la conformité suivante selon la directive UE et les normes pour l'article
IT	dichiara la seguente conformità secondo le direttive e le normative UE per l'articolo
CZ	prohlašuje následující shodu podle smernice EU a norem pro výrobek
HU	az EU-irányelv és a vonatkozó szabványok szerinti következo megfeleloségi nyilatkozatot teszi a termékre
HR	ovime izjavljuje da postoji sukladnost prema EU-smjernica i normama za sljedece artikle
RO	declară următoarea conformitate corespunzător directivelor și normelor UE pentru articolul
TR	Normları gereğince aşağıdaki uygunluk açıklama masını sunar.
FIN	vakuuttaa täten, että seuraava tuote täyttää alla esitettyt EU-direktiivit ja standardit
PL	deklaruje, że produkt jest zgodny z następującymi dyrektywami UE i normami
SLO	izjavlja sledeco skladnost z EU-direktivo in normami za artikel

SK	prehlasuje nasledujúcu zhodu podľa smernice EU a noriem pre výrobok
EST	kinnitab järgmist vastavus vastavalt ELi direktiivi ja standardite järgmist artiklimumbrit
LT	pareiškia, taip atitiktis pagal ES direktyvos ir standartai šį straipsnį
LV	apliecina šādu saskaņā ar ES direktīvu atbilstības un standarti šādu rakstu
NL	verklaart hierbij dat het volgende artikel voldoet aan de daarop betrekking hebbende EG-richtlijnen en normen
RUS	заявляет о соответствии товара следующим директивам и нормам ЕС
PT	declara o seguinte conformidade com a Directiva da UE e as normas para o seguinte artigo
ES	declara la conformidad siguiente según la directiva la UE y las normas para el artículo
DK	erklærer hermed, at følgende produkt er ioverensstemmelse med nedenstående EUDirektiver og standarder:
SE	försäkrar härmed följande överensstämmelse enligt EU-direktiv och standarder för följande artikeln
NO	erklærer herved følgende samsvar under EU-direktiv og standarder for følgende artikkel
BG	декларира съответното съответствие съгласно Директива на ЕС и норми за артикул

## Kapp- und Zugsäge - Slide compound Mitre Saw / HM100lu

<input type="checkbox"/>	2009/105/EC
<input checked="" type="checkbox"/>	2006/95/EC
<input type="checkbox"/>	2006/28/EC
<input type="checkbox"/>	2005/32/EC
<input checked="" type="checkbox"/>	2004/108/EC
<input type="checkbox"/>	2004/22/EC
<input type="checkbox"/>	1999/5/EC
<input type="checkbox"/>	97/23/EC
<input type="checkbox"/>	90/396/EC
<input checked="" type="checkbox"/>	2011/65/EU

<input type="checkbox"/>	89/686/EC_96/58/EC
<input checked="" type="checkbox"/>	2006/42/EC
<input type="checkbox"/>	Annex IV Notified Body: Notified Body No.: Reg. No.:
<input type="checkbox"/>	2000/14/EC_2005/88/EC
<input type="checkbox"/>	Annex V
<input type="checkbox"/>	Annex VI Noise: measured $L_{WA}$ = xx dB(A); guaranteed $L_{WA}$ = xx dB(A) Notified Body: Notified Body No.:
<input type="checkbox"/>	2004/26/EC
<input type="checkbox"/>	Emission. No.:

Standard references: EN 61029-1; EN 61029-2-9; EN 55014-1; EN 55014-2; EN 61000-3-2; EN 61000-3-11

Ichenhausen, den 09.11.2012

Unterschrift / Markus Bindhammer / Technical Director

Art.-No. 5901201901 / 5901201903  
Subject to change without notice

Documents registrar: Andreas Pecher  
Günzburger Str. 69, D-89335 Ichenhausen

