

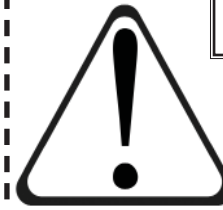
Floor Frame Kit

Ú[á|æç ç| Á| \ |æ} æÉÚæ|5\ ^\ ^Á...: | ^oÉUg| |ææÁ| { ~ Á[á|æç@ ÁZ^•æç Áæç ^ Á[áÿ * [, ^b

FB109-A 697.68385-A Assembly Manual

Þ| ç[áÁæÁ [] o 0
Ú: ^\ ^\...• äÿç ~ çæ5
Ú[á: & } äÁ [] çæ~

ABE01



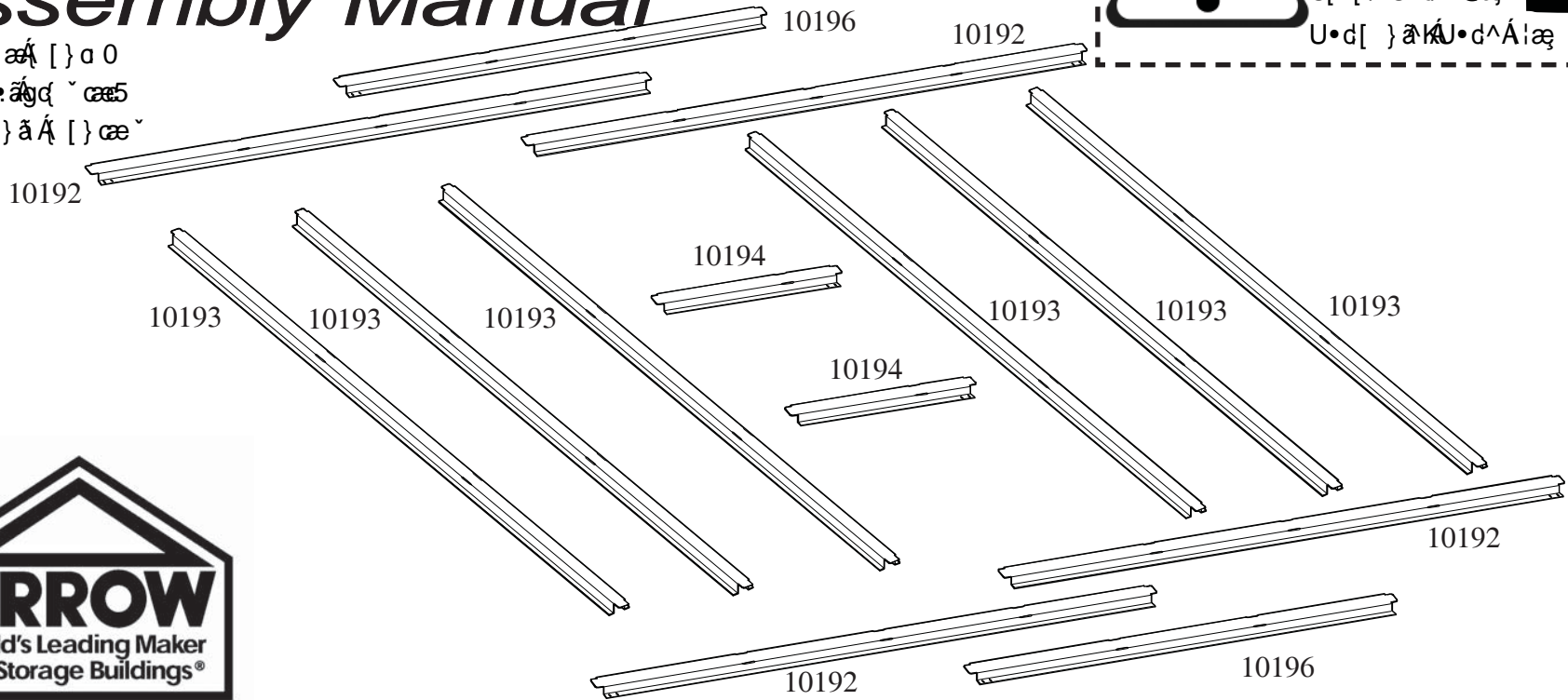
CAUTION

Sharp Edges

Øá ^ \ | ç | Á | ^ Á : . | \

Ú [: [| Á Ú • d . Á @ æ ^

U • d [} á Á Ú • d ^ Á | æ á : á



10 x 7, 10 x 8, 10 x 9, 10 x 10 Buildings

EÚçæ:áæÁ ÉÁ Á ÇÉ Á Á Á] > ^ o Á É Á Á ÇÉ Á Á É Ó á } \ Á É Á Á ÇÉ Á
EÚçæ:áæÁ ÉÁ Á ÇÉ Á Á Á] > ^ o Á É Á Á ÇÉ Á Á É Ó á } \ Á É Á Á ÇÉ Á
EÚçæ:áæÁ ÉÁ Á ÇÉ Á Á Á] > ^ o Á É Á Á ÇÉ Á Á É Ó á } \ Á É Á Á ÇÉ Á
EÚçæ:áæÁ ÉÁ Á ÇÉ Á Á Á] > ^ o Á É Á Á ÇÉ Á Á É Ó á } \ Á É Á Á ÇÉ Á

8 x 8 Building

EÚçæ:áæÁ ÉÁ Á ÇÉ Á Á Á] > ^ o Á É Á Á ÇÉ Á Á É Ó á } \ Á É Á Á ÇÉ Á
EÚçæ:áæÁ ÉÁ Á ÇÉ Á Á Á] > ^ o Á É Á Á ÇÉ Á Á É Ó á } \ Á É Á Á ÇÉ Á

Part Name	Qty
10193	6
10192	4
10194	2

Part Name	Qty
10193	5
10192	2
10196	2

Before You Begin / Site Preparation

1. Before beginning construction, check local building codes regarding footings, location and other requirements. Study and understand this owner's manual.
2. Follow all directions and dimensions carefully.
3. Follow the step sequence carefully for correct results.
4. Be sure all the parts fit together properly before proceeding.
5. **IMPORTANT:** Assemble your building before starting this kit.
6. **SAFETY FIRST:** Care must be taken when handling various pieces of your kit since some contain sharp edges.
Wear work gloves, eye protection and long sleeves when assembling or performing any maintenance on your kit.
7. **BASIC TOOLS:** No. 2 Phillips screwdriver, pliers, work gloves, tape measure, level and a spade or shovel.
8. **GROUND MUST BE LEVEL:** Be sure Floor Frames lie flat on ground.
To prepare earth bed, remove sod and other debris. Level the high spots with flat shovel and tamp the bed down.
9. **DO NOT STEP ON CHANNELS UNTIL FLOORING MATERIAL IS IN PLACE!**
10. Separate contents of the carton by the part number while reviewing parts list. Check to be sure that you have all the necessary parts for your kit.

Než začnete / Příprava lokality

1. Před zahájením stavby si ověřte místní stavební předpisy a jejich požadavky na půdorys, lokalitu a další. Prostudujte si tento návod a pochopte jej.
2. Pečlivě dodržujte všechny pokyny a rozměry.
3. Pro správné výsledky pečlivě dodržujte pořadí kroků.
4. Před dalším postupem ověřte, že části do sebe dobře zapadají.
5. **DŮLEŽITÉ:** Než začnete práci s touto soupravou, smontujte stavbu.
6. **BEZPEČNOST PŘEDEVŠÍM:** Při manipulaci se součástmi soupravy postupujte opatrně, některé z nich mají ostré hrany.
Při sestavování stavbu a údržbě noste pracovní rukavice, ochranné brýle a dlouhé rukávy.
7. **ZÁKLADNÍ NÁŘADÍ:** Šroubovák Phillips č. 2, kleště, pracovní rukavice, měřicí pásmo, vodováha a rýč nebo lopata.
8. **ZEM MUSÍ BÝT ROVNÁ:** Podlahové rámy musí být na zemi vodorovné.
Připravte zemní podloží tak, že odstraníte svrchní vrstvu půdy a nečistoty. Zarovnejte vyšší místa lopatou a zem upěchujte.
9. **NEŠLAPTE NA NOSNÍKY POKUD PODLAHOVÁ KRYTINA NENÍ NA MÍSTĚ!**
10. Rozdělte obsah krabice podle čísel částí a zkontrolujte je podle seznamu. Ověřte, že máte všechny potřebné součásti soupravy.

Kezdés előtt / A munkaterület előkészítése

1. Az építkezés megkezdése előtt ellenőrizze a helyi építési szabályzatok lábazatokra, elhelyezkedésre vonatkozó és egyéb követelményeit.
Tanulmányozza és ismerje meg a tulajdonos kézikönyvét.
2. Gondosan tartsa be az összes utasítást és méretet.
3. Gondosan tartsa be az egymást követő lépéseket, hogy megfelelő legyen az eredmény.
4. Ügyeljen rá, hogy minden elem megfelelően illeszkedjen a másikkhoz, mielőtt továbblépne a munkával.
5. **FONTOS:** Szerelje össze az épületet, mielőtt használni kezdené ezt a készletet.
6. **ELSŐ A BIZTONSÁG:** A készlet különböző darabjaival óvatosan kell bánni, mert vannak olyanok, amelyeknek éles a széle.
Összeszerelés vagy a készlet karbantartása közben viseljen munkakesztyűt, szemvédőt és hosszú ujjú ruházatot.
7. **ALAPVETŐ SZERSZÁMOK:** 2.sz. Phillips csavarhúzó, munkakesztyű, mérőszalag, vízmérték, továbbá ásó vagy lapát.
8. **A TALAJNAK VÍZSZINTESNEK KELL LENNIE:** Ügyeljen rá, hogy a padlókeretek vízszintesen fekjüdjenek a földön.
A földágy előkészítéséhez távolítsa el a gyeget és más törmelékét egy lapáttal. Egyenesítse le a magasabb pontokat a lapáttal és döngölje le az ágyat.
9. **NE LÉPJEN RÁ A CSATORNÁKRA ADDIG, AMÍG A PADLÓBORÍTÓ ANYAG NEM KERÜL A HELYÉRE!**
10. Az elemek listájának átvizsgálásakor válassza külön elem-szám szerint a kartondoboz tartalmát. Ellenőrizze, hogy az összes szükséges elem megvan-e a készlethez.

Než začnete / príprava pracoviska

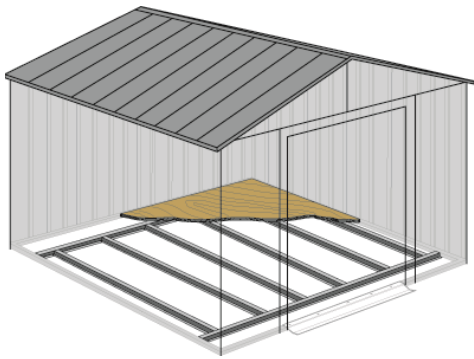
1. Pred výstavbou si prečítajte miestne stavebné predpisy týkajúce sa pätiiek, umiestnenia a ďalšie požiadavky. Prečítajte a pochopte túto príručku vlastníka.
2. Dodržte pozorne všetky pokyny a rozmery.
3. Dodržte pozorne postup podľa jednotlivých krokov, aby ste dosiahli správne výsledky.
4. Pred montážou skontrolujte, či všetky súčasti do seba zapadajú správne.
5. **DÔLEŽITÉ INFORMÁCIE:** Postavte svoju budovu pred použitím tejto súpravy.
6. **BEZPEČNOSŤ NA PRVOM MIESTE:** Pri manipulácii s rôznymi predmetmi zo súpravy je potrebné postupovať pozorne, pretože niektoré majú ostré okraje. Pri montáži alebo údržbe používajte pracovné rukavice, ochranné okuliare a odevy s dlhým rukávom.
7. **ZÁKLADNÉ NÁSTROJE:** Krížový skrutkovač č. 2, kliešte, pracovné rukavice, zvinovací meter, vodováhu a rýľ alebo lopatu.
8. **PODKLAD MUSÍ BYŤ VODOROVNÝ:** Skontrolujte, či rámy podlahy ležia na podklade naplocho.
Pri príprave podkladu odstráňte trávu a iné nečistoty. Zarovnajte vyššie miesta plochou lopatou a stlučte pôdu na rovinu.
9. **NEVSTUPOUJTE NA KANÁLY, KÝM NEBUDE MATERIÁL PODLAHY NA MIESTE!**
10. Oddel'te od seba obsah krabice podľa čísiel súčastí, pri čom skontrolujte obsah podľa zoznamu súčastí. Skontrolujte, či máte všetky potrebné súčasti pre našu súpravu.

Zanim zaczniesz - przygotowanie placu budowy

1. Przed rozpoczęciem budowy należy się zapoznać z miejscowymi przepisami budowlanymi odnośnie podstawy fundamentowej, lokalizacji i innych wymogów. Radzimy zapoznać się z tym poradnikiem.
2. Należy ściśle przestrzegać wskazówek i wymiarów.
3. Prosimy wykonywać czynności w podanej kolejności, aby uzyskać pożądane rezultaty.
4. Przed montażem należy się upewnić, że części pasują do siebie.
5. **WAŻNE:** Przed użyciem tego zestawu należy zmontować budynek
6. **BEZPIECZEŃSTWO PRZEDE WSZYSTKIM:** Podczas korzystania z elementów zestawu należy zachować ostrożność, ponieważ niektóre z nich mają ostre krawędzie. Podczas montażu i konserwacji zestawu trzeba zawsze nosić rękawice i okulary ochronne oraz długie rękawy.
7. **PODSTAWOWE NARZĘDZIA:** Śrubokręt krzyżakowy nr 2, kombinerki, rękawice ochronne, taśma miernicza, poziomica i łopata.
8. **PODŁOŻE MUSI BYĆ PŁASKIE:** Sprawdzić, czy ramy podłogowe są wypoziomowane.
Przygotować i wyrównać grunt, usunąć darń i inne nierówności terenu. Zniwelować pagórki płaską łopatą i ubić podłoże.
9. **NIE DEPTAĆ DOPÓKI MATERIÁL PODŁOGOWY NIE ZNAJDZIE SIĘ NA MIEJSCU.**
10. Wyjmując części z kartonu należy je posegregować według numerów, a te trzeba sprawdzać ze spisem. Sprawdzić, czy jest wszystko, co potrzebne do budowy.

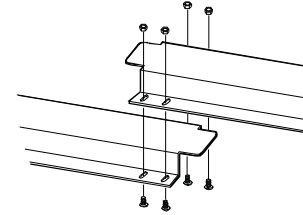
Assemble your building before starting this kit.

ÉÁ^0Áæ}^cÁ| &ÁÁ} d Áæ[~ ÉÁ{ [] c Á[{ \ È
ÉÁ^0Áæ}^cÁ| &ÁÁ} d Áæ[~ ÉÁ{ [] c Á[{ \ È
ÉÁ: ^| ^| Á••: ^Áe Á.] >| ^cÁ a| cÁe: } | } á^: á^} ...
^: cÁ. .: | ^cÉ
ÉÁ: ^áÁ ^ &Á{ Á^* [Á^•æ} ~ Áæ^ ^Á{ [] d, æÁ
á^ á^} \ È



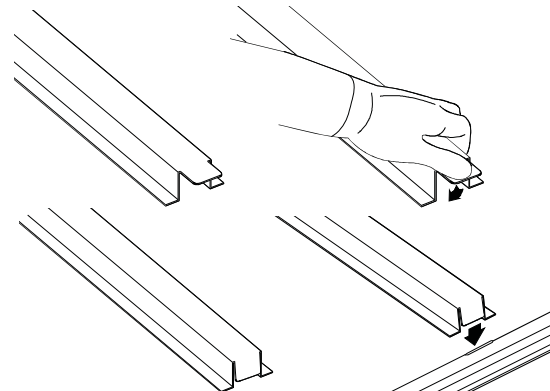
1. Assemble parts that overlap.

ÉÁ{ [] c Á[{ \ È
ÉÁ{ [] c Á[{ \ È
ÉÁ: ^| ^| Á••: ^Áe Á^* { | •cÁ c^ á Á| { \ È
ÉÁ{ [] d, æÁ: &Áæ@ á: &Áæ^ á^æÈ



2. Bend tabs and assemble remaining parts.

ÉÁ@ cÁæ^ Á{ [] c Á[çÁÁ•cÉ
ÉÁæ@ áÁéd^ Á{ [] c Á[ç^z}. Ág æcÉ
ÉÁæ@ áÁé^ Á} d \ æÁ. Á: ^| ^| Á••: ^Áe Á^* { | •cÁ c^ á Á| { \ È
ÉÁ[, ^* áæÁiæ} á: áÁ\ Á{ [] d, æÁ[: [•cÁ &É



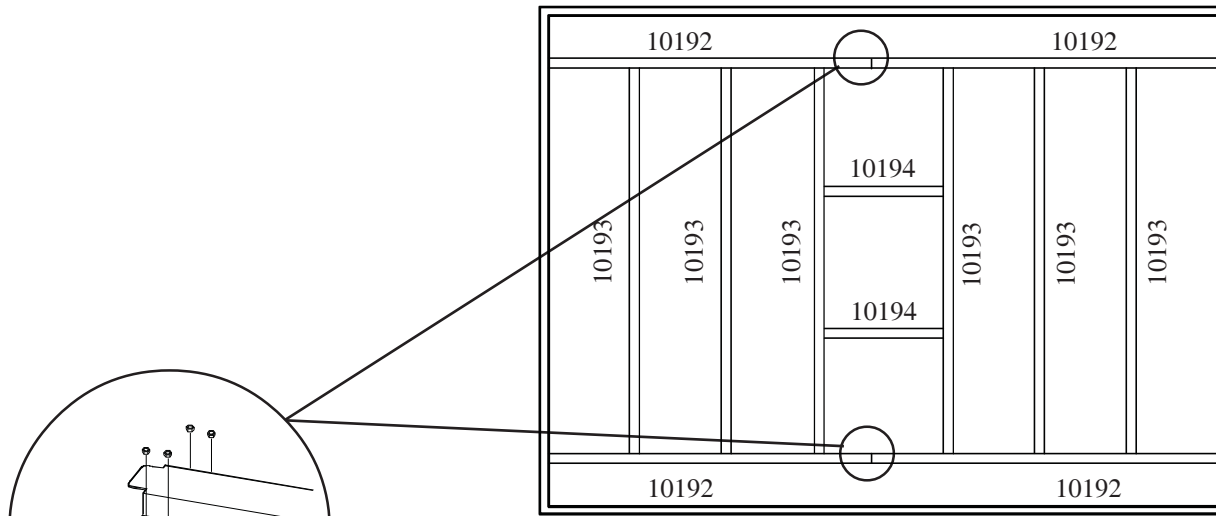
Bend Tabs

ÉÁ@ cÁæ^ Á{ [] c Á[çÁÁ•cÉ
ÉÁæ@ áÁéd^ Á{ [] c Á[ç^z}. Ág æcÉ
ÉÁæ@ áÁé^ Á} d \ æÁ. Á: ^| ^| Á••: ^Áe Á^* { | •cÁ c^ á Á| { \ È
ÉÁ[, ^* áæÁiæ} á: áÁ\ Á{ [] d, æÁ[: [•cÁ &É

Assemble

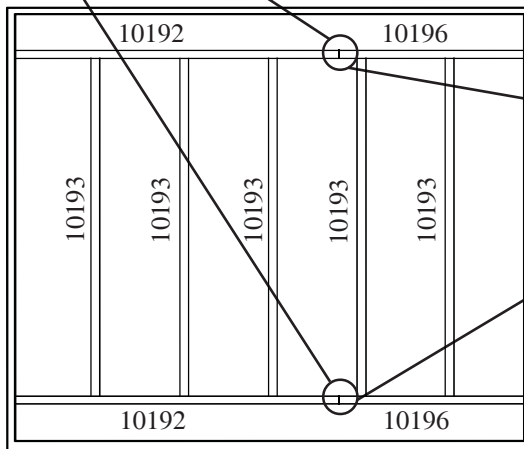
ÉÁ{ [] c Á[{ \ È
ÉÁ{ [] c Á[{ \ È
ÉÁ: ^| ^| Á••: ^Áe Á^* { | •cÁ c^ á Á| { \ È
ÉÁ{ [] d, æÁ

10 x 7, 10 x 8, 10 x 9 and 10 x 10



The perimeter is the floor frame from the building.
 EÙàç[àÁÁ[à]æ@ç Ái { Á[{ \ ` É
 EÙàç[àÁÁi { Á[à]æ@Á[{ ^ \ æÉ
 ÉÙÁ^i>|^cæ] æ]5\^!^æ Á.]>|^c |Á:| { òçæÉ
 EÙæ æ] [àÿ * [, æ] ^ : } æ& æ] à , 5áÁ` á` \ ` É

8 x 8



IMPORTANT :
 Make sure overlaps are positioned on same side of building frame.
 Ö ŠÖžV" kZæc c Éæ^ Á \|^c.Ái•cæ^ | Áæc.0^Ádæ] Á[]•d\&
 à[{ \ ` É
 Ö¾ŠÖžV" ÁpÖUÛT7ÖÖÁU[]]d[|^ÉÁgÁ|^•æ@tq&Áæcæ
 ^ { à•ç ^ , Á æ] [ç] æ ^ b d ç ^ Ái { ^ Á[{ ^ \ æÉ
 ÖÜP VUUK^ * ^ | b } Ái ÉQ * ^ Áe Á c á . • \ Áe Á.]>|^d ^ | ç ^ \ Á * ^ æ æ []
 æ Á | æ æ } Á * ^ \ ^ É
 Y CE P Ö K Z æ j æ à ã \ • : æ ã ^ Á { a • : & [] ^ Á [Á b æ ^ b d [] æ Á à , [à ` É

Plywood Requirements

* Požadavky na překližku * A furnérlemezzel szembeni követelmények * Požadavky na preglejku * Wymogi dotyczące sklejk

H fYYfl Łgl YYlg(§ , §Zf`%\$§ +§`%\$§ , §UbX`%\$§ - §
 Hk c fŁgl YYlg`Zf , § , §
 : ci f`f(Łgl YYlg`Zf`%\$§`%\$§

f`H]flŁXYg_m%&&l`&(`Va`dfc`%\$§ +§`%\$§ , §J`%\$§ - §
 8j`fŁXYg_mdfc` , § , §
 hm]f(ŁXYg_mdfc`%\$§`%\$§

f`<zfca`flŁYa Yn%&&l`&(`Va`!`%\$fi +fi`%\$fi , §Yg`%\$fi - fi
 ?f`fŁYa Yn! , fi , fi
 Bf[mf(ŁYa Yn!`%\$fi`%\$

f`H]flŁXcg_m%&&l`&(`Va`dfY`%\$fi +fi`%\$fi , fU`%\$fi - fi
 8j`YfŁXcg_mdfY` , fi , fi
 ühm]f(ŁXcg_mdfY`%\$fi`%\$fi

f`Hfm]flŁdñh`%&&l`&(`Va`XU`%\$fi +fi , fj`%\$fi`%\$fi - fi
 8k`UfŁdñh`] , fi , fi
 7rYfmf(Łdñh`]!`%\$§`%\$§

5/8" Minimum Thickness. Exterior Grade

* Minimální tloušťka 5/8 palce. Klasifikace pro venkovní prostředí

* Minimum 5/8 colos vastagság. Külső fokozat

* Minimálna hrúbka 16 mm (5/8 palca) Kvalita pre vonkajšie použitie

* Minimalna grubość 16 mm. Do użytku na zewnątrz budynku

NOTE: Pressure Treated Lumber must not be used where it will make contact with your Arrow Products.

The properties of Pressure Treated Lumber will cause accelerated corrosion.

If Pressure Treated Lumber comes in contact with your Arrow Models your warranty will be voided.

POZNÁMKA: Chemicky ošetřené dřevo se nesmí používat v kontaktu s výrobky Arrow.

Chemicky ošetřené dřevo způsobuje zrychlení koroze.

Pokud bude chemicky ošetřené dřevo v kontaktu s vašimi výrobky Arrow, záruka bude neplatná.

MEGJEGYZÉS: Nem szabad nyomással kezelt faanyagot használni ott, ahol érintkezik az Önök Arrow termékeivel.

A nyomással kezelt faanyag tulajdonságai felgyorsítják a korróziót.

Érvényteleníti a garanciát, ha a nyomással kezelt faanyag érintkezésbe kerül az Önök Arrow modelljeivel.

POZNÁMKA: Tlakom ošetřené drevo sa nesmie použíť tam, kde by bolo v kontakte s produktmi spoločnosti Arrow.

Tlakom ošetřené drevo spôsobuje zrychlenú koróziu.

Ak bude tlakom ošetřené drevo v kontaktu s modelmi spoločnosti Arrow, bude to anulovať Vašu záruku.

UWAGA: nie wolno stosować drewna sezonowanego pod ciśnieniem w miejscach mających styczność z produktami f-my Arrow.

Właściwości tego drewna przyspieszają korozję.

Jeżeli drewno sezonowane pod ciśnieniem będzie się stykać z budynkiem Arrow, gwarancja zostanie unieważniona.

↳bgHJ`|b[`D`nk ccX

EÚ•cæ&Á ^\|a\ ^ÁO i} ..\|{ ^: Á^•: ^\|..•^ÁE [] a 0Á |^* |^b ^ÁO•cæ&Á ^\|b ä

%7 i hD`nk ccX`hc`X]a Ybg]c bg`gl ck b"

EÚæð} cÁ ^\|a\ ^Ác^á^} Á[:{ |ÉÁX| *æÁ ..\|d^æ Á à|} Á d cÁ 5á] } Ác i} ..\|{ ^: cÉ
EÚæ^0cÁ |^* |^b ^Áæ [áæ^} ..Á[:{ ^|^ÉÁU! : ^ &á Á\|b Á[Á •\ææ^ &@, ^{ æ5, E

&": UghYb`hc`ZUa Y`k]h`Xfmik U`gWYk g"

EÚ á ^ç} cÁ Ái { ^Á [[&Zi [^ à Áæ | á| \æd } ÉÁU4* : ð ^Áæ ^\|c@ : Á : |æ Áæ@ : Áæ5/& ææ [\ \æÉ
EÚ! á ^ç} æ Á Áæ | { Á | ^ d æ æ æ Áæ | \æd } ÉÁU! : ^ { [& , æ Á [Áæ ^ Á | | cæ É

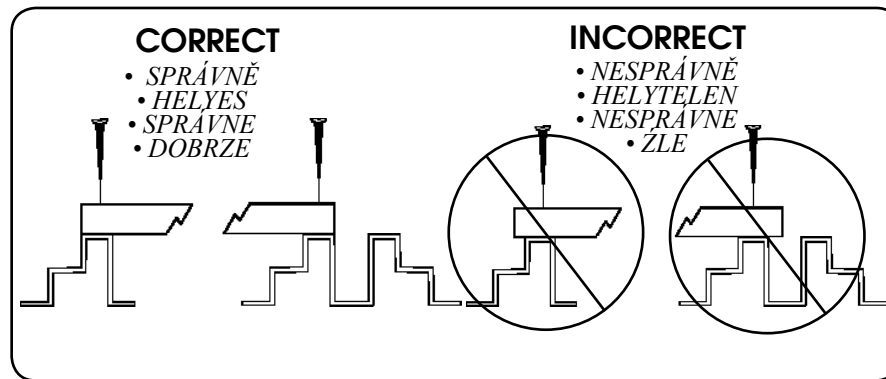
NOTE: If the building you purchased has horizontal siding a notch must be cut in the plywood around each inside siding stud in order to get the plywood to install correctly

POZNÁMKA: Pokud vaše stavba má horizontální plášť, musí se v překližce udělat výřez pro vnitřní vzpěrný trámek pláště, aby bylo možné překližku správně instalovat.

MEGJEGYZÉS: Ha az Ön által megvásárolt épületben vízszintes a burkolás, hornyot kell vágni a furnérlemezbe minden belső burkolatrögzítő ászokcsavar köré, hogy megfelelően legyen a furnérlemez beszerelése.

POZNÁMKA: Ak má budova, ktorú ste kúpili, vodorovné obloženie, musí sa v preglejce urobiť výrezy pre každú vnútornú stojku, aby sa preglejka správne namontovala.

UWAGA: Jeżeli zakupiony budynek ma poziome deskowanie, instalując sklejkę trzeba wyciąć karb przy każdym wewnętrznym słupku deskowania.



10 x 9

<p>Sheet #2 16" x 48" Ö^ \ aAFÖ \ aA EŞaġ AFECE \ : : Ğ 40,6 cm x 121,9 cm</p>	<p>Sheet #2 16" x 22 1/8" Ö^ \ aAFÖ \ aA EŞaġ AFECE \ : : Ğ 40,6 cm x 56,2 cm</p>	<p>Sheet #2 16" x 48" Ö^ \ aAFÖ \ aA EŞaġ AFECE \ : : Ğ 40,6 cm x 121,9 cm</p>
<p>Sheet #1 48" x 84" Ö^ \ aAFÖ \ aA EŞaġ AFECE \ : : Ğ 121,9 cm x 213,4 cm MODEL ES109 and 697.68621 Sheet #1 48" x 83 1/16" TUÖÖSÖUFEJÄJİİİGF Ö^ \ aAFÖ \ aA EŞaġ AFECE \ : : Ğ 121,9 cm x 211,0 cm</p>	<p>Sheet #2 46 7/8" x 22 1/8" Ö^ \ aAFÖ \ aA EŞaġ AFECE \ : : Ğ 119,1 cm x 56,2 cm</p> <p>Sheet #2 37 1/8" x 22 1/8" Ö^ \ aAFÖ \ aA EŞaġ AFECE \ : : Ğ 94,3 cm x 56,2 cm</p>	<p>Sheet #3 48" x 84" Ö^ \ aAFÖ \ aA EŞaġ AFECE \ : : Ğ 121,9 cm x 213,4 cm MODEL ES109 and 697.68621 Sheet #3 48" x 83 1/16" TUÖÖSÖUFEJÄJİİİGF Ö^ \ aAFÖ \ aA EŞaġ AFECE \ : : Ğ 121,9 cm x 211,0 cm</p>
<p>MODEL ES109 and 697.68621 Sheet #2 36 3/16" x 22 1/8" Ö^ \ aAFÖ \ aA EŞaġ AFECE \ : : Ğ TUÖÖSÖUFEJÄJİİİGF 91,9 cm x 56,2 cm</p>		

10 x 10

<p>Sheet #3 20 3/4" x 48" Ö^ \ aAFÖ \ aA EŞaġ AFECE \ : : Ğ 52,7 cm x 121,9 cm</p>	<p>Sheet #4 20 3/4" x 22 1/8" Ö^ \ aAFÖ \ aA EŞaġ AFECE \ : : Ğ 52,7 cm x 56,2 cm</p>	<p>Sheet #3 20 3/4" x 48" Ö^ \ aAFÖ \ aA EŞaġ AFECE \ : : Ğ 52,7 cm x 121,9 cm</p>
<p>Sheet #1 48" x 88 3/4" Ö^ \ aAFÖ \ aA EŞaġ AFECE \ : : Ğ 121,9 cm x 225,4 cm</p>	<p>Sheet #3 46 7/8" x 22 1/8" Ö^ \ aAFÖ \ aA EŞaġ AFECE \ : : Ğ 119,1 cm x 56,2 cm</p> <p>Sheet #3 41 7/8" x 22 1/8" Ö^ \ aAFÖ \ aA EŞaġ AFECE \ : : Ğ 106,4 cm x 56,2 cm</p>	<p>Sheet #2 48" x 88 3/4" Ö^ \ aAFÖ \ aA EŞaġ AFECE \ : : Ğ 121,9 cm x 225,4 cm</p>

10 x 8

<p>Sheet #1 48" x 87 3/4" Ö^ \ aAFÖ \ aA EŞaġ AFECE \ : : Ğ 121,9 cm x 222,9 cm</p>	<p>Sheet #3 22 1/8" x 87 3/4" Ö^ \ aAFÖ \ aA EŞaġ AFECE \ : : Ğ 56,2 cm x 222,9 cm</p>	<p>Sheet #2 48" x 87 3/4" Ö^ \ aAFÖ \ aA EŞaġ AFECE \ : : Ğ 121,9 cm x 222,9 cm</p>
---	--	---

10 x 7

<p>Sheet #1 48" x 76" Ö^ \ aAFÖ \ aA EŞaġ AFECE \ : : Ğ 121,9 cm x 193,0 cm</p>	<p>Sheet #3 22 1/8" x 76" Ö^ \ aAFÖ \ aA EŞaġ AFECE \ : : Ğ 56,2 cm x 193,0 cm</p>	<p>Sheet #2 48" x 76" Ö^ \ aAFÖ \ aA EŞaġ AFECE \ : : Ğ 121,9 cm x 193,0 cm</p>
--	--	--

8 x 8

<p>Sheet #1 48" x 87 3/4" Ö^ \ aAFÖ \ aA EŞaġ AFECE \ : : Ğ 121,9 cm x 222,9 cm</p>	<p>Sheet #2 46 5/8" x 87 3/4" Ö^ \ aAFÖ \ aA EŞaġ AFECE \ : : Ğ 118,4 cm x 222,9 cm</p>
--	--